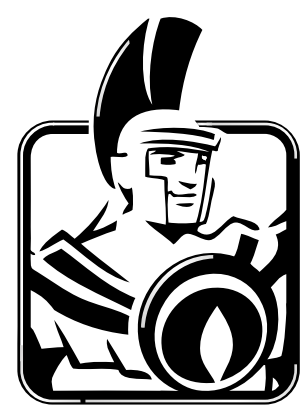


**Istruzioni e avvertenze** IT

Installatore  
Utente  
Manutentore

# VICTRIX TERA 24-28

Caldaie pensili istantanee  
a condensazione  
a camera stagna (tipo C)  
e tiraggio forzato  
oppure  
a camera aperta (tipo B)  
e tiraggio forzato



## CONDIZIONI INERENTI LA GARANZIA CONVENZIONALE IMMERGAS

La Garanzia Convenzionale Immergas rispetta tutti i termini della Garanzia Legale e si riferisce alla “conformità al contratto” in merito alle caldaie Immergas; in aggiunta, la Garanzia Convenzionale Immergas offre i seguenti ulteriori vantaggi:

- **verifica iniziale gratuita ad opera di un Centro Assistenza Tecnica Autorizzato Immergas;**
- **decorrenza dalla data di verifica iniziale.**

La Garanzia Convenzionale Immergas sarà ritenuta valida solo in presenza dell'adempimento di tutte le obbligazioni ed il rispetto di tutti requisiti necessari ai fini della validità della Garanzia Legale fornita, quest'ultima, da parte del venditore. La Garanzia Convenzionale Immergas, anche dopo la eventuale compilazione del modulo cartaceo da parte di un Centro Assistenza Tecnica Autorizzato Immergas, potrà essere annullata o considerata decaduta qualora non siano stati rispettati (ad insindacabile giudizio di Immergas S.p.A.) i requisiti e/o le condizioni di validità previste dalla Garanzia Legale.

### 1) OGGETTO DELLA GARANZIA CONVENZIONALE

La presente Garanzia Convenzionale Immergas viene offerta da Immergas S.p.A., con sede a Brescello (RE) Via Cisa Ligure 95, sulle caldaie Immergas come specificato nel seguente paragrafo “Campo di applicazione”.

La citata garanzia viene offerta tramite i Centri Assistenza Tecnica Autorizzati Immergas nel territorio della Repubblica Italiana, Repubblica di San Marino e Città del Vaticano.

### 2) CAMPO DI APPLICAZIONE

Immergas offre la presente Garanzia Convenzionale su tutti i componenti facenti parte delle caldaie Immergas per la **durata di 2 anni**. La garanzia convenzionale Immergas prevede la sostituzione o la riparazione gratuita di ogni parte che presentasse difetti di fabbricazione o conformità al contratto. **La verifica iniziale non prevede interventi sugli impianti (idraulico, elettrico, etc.) quali ultimazioni di collegamenti e qualsiasi modifica.** La Garanzia Convenzionale Immergas della durata di 2 anni resterà in vigore fino a quando siano state rispettate tutte le condizioni previste dalla garanzia stessa.

### 3) DECORRENZA

La Garanzia Convenzionale Immergas decorre dalla data di verifica iniziale di cui al successivo punto “ATTIVAZIONE”.

### 4) ATTIVAZIONE

L'utente che intende avvalersi della Garanzia Convenzionale Immergas deve, per prima cosa, essere in possesso della necessaria documentazione a corredo del suo impianto (dichiarazione di conformità od altro documento equivalente, progetto - ove richiesto - ecc). Successivamente il Cliente dovrà contattare un Centro Assistenza Tecnica Autorizzato Immergas che (entro un congruo termine) provvederà ad effettuare la verifica iniziale gratuita e l'avvio della Garanzia Convenzionale Immergas, mediante la corretta compilazione del modulo di garanzia. La richiesta di verifica deve essere effettuata entro **10 giorni** della messa in servizio (eseguita dall'installatore) e comunque entro un mese dalla messa in funzione dell'impianto; in aggiunta la richiesta deve essere compiuta entro **8 anni** dalla data di messa in commercio dei prodotti ed entro l'eventuale data ultima di messa in servizio prevista dalla legislazione vigente.

### 5) MODALITÀ DI PRESTAZIONE

L'esibizione al Centro Assistenza Tecnica Autorizzato Immergas della “copia Cliente” del modulo di garanzia debitamente compilato consente all'Utente di usufruire delle prestazioni gratuite previste dalla garanzia convenzionale. Il Centro Assistenza Tecnica Autorizzato Immergas interviene dopo un congruo tempo dalla chiamata dell'Utente, in funzione anche del livello oggettivo di criticità e dell'antioriorità della chiamata; la denuncia del vizio deve avvenire entro e non oltre **10 giorni** dalla scoperta. Trascorsi i termini di garanzia, l'assistenza tecnica viene eseguita addebitando al Cliente il costo dei ricambi, della manodopera ed il diritto fisso di chiamata. Il materiale sostituito in garanzia è di esclusiva proprietà della Immergas S.p.A. e deve essere reso senza ulteriori danni (pena la decadenza della garanzia), munito degli appositi tagliandi debitamente compilati ad opera del Centro Assistenza Tecnica Autorizzato Immergas.

### 6) ESCLUSIONI

**La manutenzione ordinaria periodica non rientra nei termini di gratuità della Garanzia Convenzionale Immergas.**

La Garanzia Convenzionale non comprende danni e difetti delle caldaie Immergas derivanti da:

- trasporto di terzi non rientranti nella responsabilità del produttore o della sua rete commerciale;
- mancato rispetto delle istruzioni o delle avvertenze riportate sul presente libretto istruzioni ed avvertenze;
- negligente conservazione del prodotto;
- mancata manutenzione, manomissione o interventi effettuati da personale non facente parte della rete dei Centri Assistenza Tecnica Autorizzati Immergas;
- allacciamenti ad impianti elettrici, idrici, gas o camini non conformi alle norme vigenti; nonché inadeguato fissaggio delle strutture di supporto dei componenti;
- utilizzo di componenti, fumisteria o di fluidi termovettori non idonei alla tipologia delle caldaie installate o non originali Immergas; nonché assenza di fluidi termovettori o di acqua di alimentazione, mancato rispetto dei valori di pressione idraulica (statica e dinamica) indicata sulla documentazione tecnica fornita a corredo;
- agenti atmosferici diversi da quelli previsti nel presente libretto di istruzioni ed avvertenze; nonché calamità atmosferiche o telluriche; incendi, furti, atti vandalici;
- installazione in ambiente (esterno o interno) non idoneo;
- permanenza in cantiere, in ambiente non riparato o senza svuotamento dell'impianto, nonché prematura installazione;
- formazione di calcare o altre incrostazioni causate da impurezza delle acque di alimentazione, nonché mancata pulizia dell'impianto;
- corrosione degli impianti;
- forzata o prolungata sospensione del funzionamento delle caldaie Immergas;
- mancato o inadeguato collegamento delle valvole di sicurezza allo scarico.

### 7) ULTERIORI CONDIZIONI

Eventuali componenti che, anche difettosi, risultassero manomessi non rientreranno nei termini della Garanzia Convenzionale Immergas gratuita. L'eventuale necessità di utilizzo, per la sostituzione di componenti in garanzia, di strutture temporanee di supporto o sostegno (ad es. ponteggi), sistemi o automezzi per il sollevamento o la movimentazione (ad es. gru) non rientra nei termini di gratuità della presente Garanzia Convenzionale Immergas.

La presente Garanzia Convenzionale Immergas presuppone che l'utente faccia eseguire la manutenzione periodica annuale e gli interventi di manutenzione straordinaria delle proprie caldaie da un **Centro Assistenza Tecnica Autorizzato Immergas**.

La periodicità e le modalità della manutenzione ordinaria sono indicate nella sezione “Utente” del libretto d'istruzioni ed avvertenze.

## **Gentile Cliente,**

Ci complimentiamo con Lei per aver scelto un prodotto Immergas di alta qualità in grado di assicurarLe per lungo tempo benessere e sicurezza. Quale Cliente Immergas Lei potrà sempre fare affidamento su un qualificato Servizio di Assistenza Autorizzato, preparato ed aggiornato per garantire costante efficienza alla Sua caldaia. Legga con attenzione le pagine che seguono: potrà trarne utili suggerimenti sul corretto utilizzo dell'apparecchio, il cui rispetto confermerà la Sua soddisfazione per il prodotto Immergas.

Si rivolga tempestivamente al nostro Centro Assistenza Autorizzato di zona per richiedere la verifica iniziale di funzionamento **gratuita** (necessaria per la **convalida della speciale garanzia Immergas**). Il nostro tecnico verificherà le buone condizioni di funzionamento, eseguirà le necessarie regolazioni di taratura e Le illustrerà il corretto utilizzo del generatore.

Si rivolga per eventuali necessità di intervento e manutenzione ordinaria ai Centri Autorizzati Immergas: essi dispongono di componenti originali e vantano una specifica preparazione curata direttamente dal costruttore.

## **Importante**

Gli impianti termici devono essere sottoposti a manutenzione periodica ed a verifica scadenzata dell'efficienza energetica in ottemperanza alle disposizioni nazionali, regionali o locali vigenti. Per adempiere agli obblighi previsti dalla Legge, La invitiamo a rivolgersi ai Centri Assistenza Autorizzati Immergas che Le illustreranno i vantaggi dell'operazione **Formula Comfort**.

## **Avvertenze generali**

Tutti i prodotti Immergas sono protetti con idoneo imballaggio da trasporto.

Il materiale deve essere immagazzinato in ambienti asciutti ed al riparo dalle intemperie.

Il libretto istruzioni costituisce parte integrante ed essenziale del prodotto e dovrà essere consegnato al nuovo utilizzatore anche in caso di passaggio di proprietà o di subentro.

Esso dovrà essere conservato con cura e consultato attentamente, in quanto tutte le avvertenze forniscono indicazioni importanti per la sicurezza nelle fasi di installazione, d'uso e manutenzione.

Il presente libretto istruzioni contiene informazioni tecniche relative all'installazione delle caldaie Immergas. Per quanto concerne le altre tematiche correlate all'installazione delle caldaie stesse (a titolo esemplificativo: sicurezza sui luoghi di lavoro, salvaguardia dell'ambiente, prevenzioni degli infortuni), è necessario rispettare i dettami della normativa vigente ed i principi della buona tecnica.

Ai sensi della legislazione vigente gli impianti devono essere progettati da professionisti abilitati, nei limiti dimensionali stabiliti dalla Legge. L'installazione e la manutenzione devono essere effettuate in ottemperanza alle norme vigenti, secondo le istruzioni del costruttore e da parte di personale abilitato nonché professionalmente qualificato, intendendo per tale quello avente specifica competenza tecnica nel settore degli impianti, come previsto dalla Legge.

L'installazione o il montaggio improprio dell'apparecchio e/o dei componenti, accessori, kit e dispositivi Immergas potrebbe dare luogo a problematiche non prevedibili a priori nei confronti di persone, animali, cose. Leggere attentamente le istruzioni a corredo del prodotto per una corretta installazione dello stesso.

La manutenzione deve essere effettuata da personale tecnico abilitato, il Servizio Assistenza Tecnica Autorizzato Immergas rappresenta in tal senso una garanzia di qualificazione e di professionalità.

L'apparecchio dovrà essere destinato solo all'uso per il quale è stato espressamente previsto. Ogni altro uso è da considerarsi improprio e quindi potenzialmente pericoloso.

In caso di errori nell'installazione, nell'esercizio o nella manutenzione, dovuti all'inosservanza della legislazione tecnica vigente, della normativa o delle istruzioni contenute nel presente libretto (o comunque fornite dal costruttore), viene esclusa qualsiasi responsabilità contrattuale ed extracontrattuale del costruttore per eventuali danni e decade la garanzia relativa all'apparecchio.

Per avere ulteriori informazioni sulle disposizioni normative relative all'installazione dei generatori di calore a gas, consulti il sito Immergas al seguente indirizzo: [www.immergas.com](http://www.immergas.com)

La società **IMMERGAS S.p.A.**, con sede in via Cisa Ligure 95 42041 Brescello (RE) dichiara che i processi di progettazione, fabbricazione, ed assistenza post vendita sono conformi ai requisiti della norma **UNI EN ISO 9001:2008**.

Per maggiori dettagli sulla marcatura CE del prodotto, inoltrare al fabbricante la richiesta di ricevere copia della Dichiarazione di Conformità specificando il modello di apparecchio e la lingua del paese.

Il fabbricante declina ogni responsabilità dovuta ad errori di stampa o di trascrizione, riservandosi il diritto di apportare ai propri prospetti tecnici e commerciali qualsiasi modifica senza preavviso.

## INDICE

<b>INSTALLATORE</b>	<b>pag.</b>	<b>UTENTE</b>	<b>pag.</b>	<b>MANUTENTORE</b>	<b>pag.</b>
1	Installazione caldaia.....	2	Istruzioni di uso e manutenzione.....	3	Messa in servizio della caldaia (Verifica iniziale).....
1.1	Avvertenze di installazione.....	2.1	Attivazione gratuita della Garanzia Convenzionale.....	29	3.1 Schema Idraulico caldaia.....
1.2	Dimensioni principali.....	2.2	Pulizia e manutenzione.....	29	3.2 Schema elettrico.....
1.3	Protezione antigelo.....	2.3	Avvertenze generali.....	30	3.3 Eventuali inconvenienti e loro cause.....
1.4	Installazione all'interno di un telaio da incasso (Optional).....	2.4	Pannello comandi.....	31	3.4 Conversione della caldaia in caso di cambio del gas.....
1.5	Gruppo allacciamento caldaia.....	2.5	Utilizzo della caldaia.....	31	3.5 Taratura numero giri ventilatore.....
1.6	Allacciamento gas.....	2.6	Segnalazioni guasti ed anomalie.....	31	3.6 Regolazione del rapporto aria-gas.....
1.7	Allacciamento idraulico.....	2.7	Menù informazioni.....	31	3.7 Controlli da effettuare dopo le conversioni del gas.....
1.8	Allacciamento elettrico.....	2.8	Spegnimento della caldaia.....	32	3.8 Programmazione scheda elettronica.....
1.9	Comandi remoti e cronotermostati ambiente (Optional).....	2.9	Ripristino pressione impianto riscaldamento.....	33	3.9 Funzioni speciali protette da password.....
1.10	Sonda esterna di temperatura (Optional).....	2.10	Svuotamento dell'impianto.....	36	3.10 Funzione scalda massetto.....
1.11	Sistemi fumari Immergas.....	2.11	Protezione antigelo.....	36	3.11 Funzione sfiato automatico (dF).....
1.12	Tabelle fattori di resistenza e lunghezze equivalenti.....	2.12	Pulizia del rivestimento.....	36	3.12 Funzione fumisteria (Fu).....
1.13	Installazione all'esterno in luogo parzialmente protetto.....	2.13	Disattivazione definitiva.....	36	3.13 Funzione manutenzione (MA).....
1.14	Installazione all'interno del telaio da incasso con aspirazione diretta.....	2.14	Inutilizzo dell'impianto gas per periodi di tempo maggiori di 12 mesi.....	36	3.14 Funzione "Spazza Camino".....
1.15	Installazione kit orizzontali concentrici.....			37	3.15 Funzione abbinamento pannelli solari.....
1.16	Installazione kit verticali concentrici.....			37	3.16 Funzione antiblocco pompa.....
1.17	Installazione kit separatore.....			37	3.17 Funzione antiblocco tre vie.....
1.18	Installazione kit adattatore C9.....			37	3.18 Funzione antigelo termosifoni.....
1.19	Intubamento di camini o asole tecniche.....			37	3.19 Controllo e manutenzione annuale dell'apparecchio.....
1.20	Configurazione tipo B a camera aperta e tiraggio forzato per interno.....			37	3.20 Smontaggio del mantello.....
1.21	Scarico dei fumi in canna fumaria/ camino.....			40	3.21 Potenza termica variabile.....
1.22	Canne fumarie, camini, comignoli e terminali.....			41	3.22 Parametri della combustione.....
1.23	Trattamento acqua riempimento impianto.....			42	3.23 Dati tecnici.....
1.24	Riempimento dell'impianto.....			43	3.24 Legenda targa Dati.....
1.25	Riempimento del sifone raccogli condensa.....			44	3.25 Parametri tecnici per caldaie miste (in conformità al Regolamento 813/2013).....
1.26	Messa in servizio dell'impianto gas.....			45	3.26 Scheda di prodotto (in conformità al Regolamento 811/2013).....
1.27	Messa in servizio della caldaia (Accensione).....			45	3.27 Parametri per la compilazione della scheda d'insieme.....
1.28	Pompa di circolazione.....				
1.29	Componenti caldaia.....				
1.30	Kit disponibili a richiesta.....				

# 1 INSTALLAZIONE CALDAIA

## 1.1 AVVERTENZE DI INSTALLAZIONE.

La caldaia Victrix Tera è stata progettata unicamente per installazioni a parete, per il riscaldamento e per la produzione di acqua calda sanitaria in usi domestici e similari

Il luogo di installazione dell'apparecchio e dei relativi accessori Immergas deve possedere idonee caratteristiche (tecniche e strutturali) tali da consentire (sempre in condizioni di sicurezza, efficacia ed agevolezza):

- l'installazione (secondo i dettami della legislazione tecnica e della normativa tecnica);
- le operazioni di manutenzione (comprendenti di quelle programmate, periodiche, ordinarie, straordinarie);
- la rimozione (fino all'esterno in luogo preposto al carico ed al trasporto degli apparecchi e dei componenti) nonché l'eventuale sostituzione degli stessi con apparecchi e/o componenti equipollenti.

La parete deve essere liscia, priva cioè di sporgenze o di rientranze tali da consentire l'accesso dalla parte posteriore. Non sono state assolutamente progettate per installazioni su basamenti o pavimenti (Fig. 1).

Variando il tipo di installazione varia anche la classificazione della caldaia e precisamente:

- **Caldaia di tipo B<sub>23</sub> o B<sub>53</sub>**, se installata utilizzando l'apposito terminale per l'aspirazione dell'aria direttamente dal luogo in cui è installata la caldaia.
- **Caldaia di tipo C** se installata utilizzando tubi concentrici o altri tipi di condotti previsti per caldaie a camera stagna per l'aspirazione dell'aria e l'espulsione dei fumi.

**N.B.:** la classificazione dell'apparecchio è indicata nelle raffigurazioni delle varie soluzioni installative riportate nelle pagine seguenti.

Solo una impresa professionalmente abilitata è autorizzata ad installare apparecchi a gas Immergas.

L'installazione deve essere fatta secondo le prescrizioni delle norme UNI e CEI, della legislazione vigente e nell'osservanza della normativa tecnica locale, secondo le indicazioni della buona tecnica.

In particolare devono essere rispettate le norme UNI 7129 e 7131 e le norme CEI 64-8 e 64-9.

**Attenzione:** Secondo la UNI 7129, non è consentito installare caldaie rimosse e dismesse da altri impianti. Il fabbricante non risponde per eventuali danni cagionati da caldaie rimosse da altri impianti né per eventuali non conformità di tali apparecchi.

L'installazione della caldaia Victrix Tera in caso di alimentazione a GPL o ad aria propanata deve ottemperare alle regole per i gas aventi densità maggiore dell'aria (si ricorda, a titolo esemplificativo e non esaustivo, che è vietata l'installazione di impianti alimentati con i sopraindicati gas in locali aventi il pavimento ad una quota inferiore a quella esterna media di campagna).

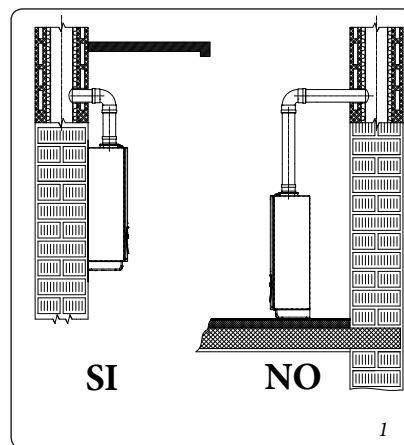
Prima di installare l'apparecchio è opportuno verificare che lo stesso sia giunto integro; se ciò non fosse certo, occorre rivolgersi immediatamente al fornitore. Gli elementi dell'imballaggio (graffe, chiodi, sacchetti di plastica, polistirolo espanso, ecc.) non devono essere lasciati alla portata dei bambini in quanto fonti di pericolo. Nel caso in cui l'apparecchio venga racchiuso dentro o fra mobili deve esserci lo spazio sufficiente per le normali manutenzioni; si consiglia quindi di lasciare almeno 3 cm fra il mantello della caldaia e le pareti verticali del mobile. Sopra e sotto la caldaia va lasciato spazio per consentire interventi sugli allacciamenti idraulici e sulla fumisteria. Nessun oggetto infiammabile deve trovarsi nelle vicinanze dell'apparecchio (carta, stracci, plastica, polistirolo, ecc.).

Non posizionare elettrodomestici sotto la caldaia perché potrebbero subire danni in caso di intervento della valvola di sicurezza, del sifone di scarico ostruito, oppure in caso di perdite dai raccordi idraulici; in caso contrario il costruttore non potrà essere ritenuto responsabile per gli eventuali danni causati agli elettrodomestici. È consigliabile, inoltre, per i motivi sopra elencati, non posizionare arredi, mobili, etc., sotto la caldaia.

In caso di anomalia, guasto od imperfetto funzionamento, l'apparecchio deve essere disattivato ed occorre chiamare una impresa abilitata (ad esempio il centro Assistenza Tecnica Immergas, che dispone di preparazione tecnica specifica e dei ricambi originali). Astenersi quindi da qualsiasi intervento o tentativo di riparazione. Il mancato rispetto di quanto sopra determina responsabilità personali e l'inefficacia della garanzia.

### • Norme di installazione:

- questa caldaia può essere installata all'esterno in luogo parzialmente protetto. Per luogo parzialmente protetto s'intende quello in cui la caldaia non è esposta all'azione diretta ed alla penetrazione delle precipitazioni atmosferiche (pioggia, neve, grandine, ecc.).
- È vietata l'installazione all'interno di locali con pericolo incendio (per esempio: autorimesse, box), locali potenzialmente pericolosi, di apparecchi di utilizzazione a gas, condotti di scarico fumi e condotti di aspirazione dell'aria comburente.
- È vietata l'installazione sulla proiezione verticale di piani di cottura.
- È vietata l'installazione nei seguenti locali / ambienti costituenti parti comuni dell'edificio condominiale, scale interne o altri elementi costituenti vie di fuga (es.: pianerottoli, androni).
- È inoltre vietata l'installazione nei locali/ambienti costituenti le parti comuni dell'edificio condominiale quali per esempio scale, cantine, androni, solaio, sottotetto, vie di fuga, ecc. se non collocati all'interno di vani tecnici di pertinenza di ogni singola unità immobiliare e accessibili solo all'utilizzatore (per le caratteristiche dei vani tecnici si veda la UNI 7129).



**Attenzione:** l'installazione del kit telaio ad incasso all'interno della parete, deve garantire un sostegno stabile ed efficace alla caldaia. Il kit telaio ad incasso assicura un adeguato sostegno solo se inserito correttamente (secondo le regole della buona tecnica) seguendo le istruzioni riportate sul proprio foglio istruzioni. Il telaio ad incasso per caldaia non è una struttura portante e non può sostituire il muro asportato, è quindi necessario verificarne il posizionamento all'interno della parete. Per motivi di sicurezza contro eventuali dispersioni è necessario intonacare il vano di alloggiamento della caldaia nella parete in muratura.

**Attenzione:** l'installazione della caldaia sulla parete, deve garantire un sostegno stabile ed efficace al generatore stesso.

*I tasselli (forniti di serie) a corredo della caldaia vanno utilizzati esclusivamente per fissare la medesima alla parete;* possono assicurare un adeguato sostegno solo se inseriti correttamente (secondo le regole della buona tecnica) in pareti costruite con mattoni pieni o semipieni. In caso di pareti realizzate con mattoni o blocchi forati, tramezzi di limitata staticità, o comunque di murature diverse da quelle indicate, è necessario procedere ad una verifica statica preliminare del sistema di supporto.

Queste caldaie servono a riscaldare acqua ad una temperatura inferiore a quella di ebollizione a pressione atmosferica.

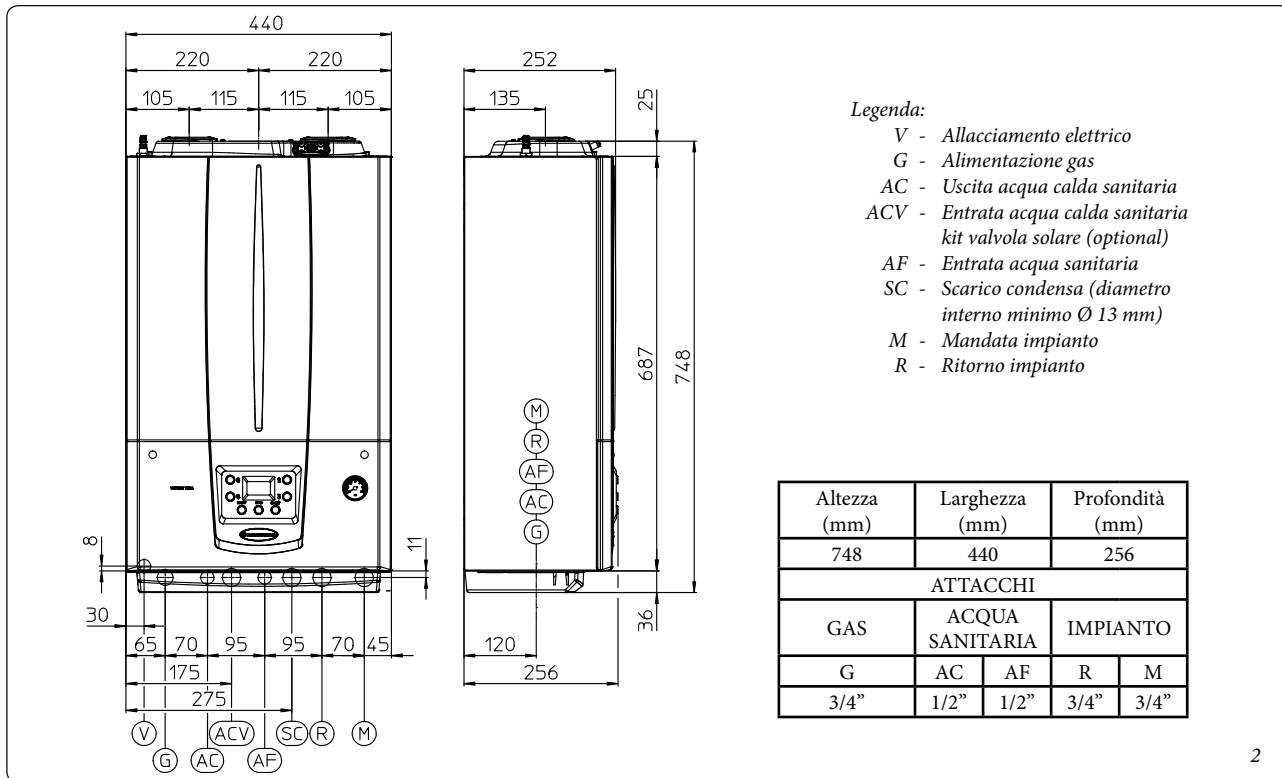
Devono essere allacciate ad un impianto termico e ad una rete di distribuzione di acqua sanitaria adeguata alle loro prestazioni ed alla loro potenza.

INSTALLATORE

UTENTE

MANUTENTORE

## 1.2 DIMENSIONI PRINCIPALI.



2

### 1.3 PROTEZIONE ANTIGELO.

**Temperatura minima -5°C.** La caldaia è dotata di serie di una funzione antigelo che provvede a mettere in funzione la pompa e bruciatore quando la temperatura dell'acqua all'interno della caldaia scende sotto i 4°C.

*In queste condizioni la caldaia è protetta contro il gelo fino alla temperatura ambiente di -5°C.*

**Temperatura minima -15°C.** Nel caso in cui la caldaia sia installata in un luogo dove la temperatura scenda al di sotto di -5°C è possibile arrivare al congelamento dell'apparecchio.

*Per evitare il rischio di congelamento attenersi alle seguenti istruzioni:*

- proteggere dal gelo il circuito di riscaldamento introducendo in questo circuito un liquido anticongelante di buona qualità, espressamente adatto all'uso per impianti termici e con garanzia dal produttore che non si arrechino danni allo scambiatore e ad altri componenti di caldaia. Il liquido antigelo non deve nuocere alla salute. Occorre seguire scrupolosamente le istruzioni del fabbricante dello stesso liquido per quanto riguarda la percentuale necessaria rispetto alla temperatura minima alla quale si vuole preservare l'impianto.

**Attenzione:** l'eccessivo utilizzo di glicole potrebbe compromettere il buon funzionamento dell'apparecchio.

Deve essere realizzata una soluzione acquosa con classe di potenziale inquinamento all'acqua 2 (EN 1717:2002).

*I materiali con cui è realizzato il circuito di riscaldamento delle caldaie Immergas resistono ai liquidi anticongelanti a base di glicoli etilenici e propilenici (nel caso in cui le miscele siano predisposte a regola d'arte).*

Per la durata e l'eventuale smaltimento seguire le indicazioni del fornitore.

- Proteggere dal gelo il circuito sanitario utilizzando un accessorio fornibile a richiesta (kit antigelo) composto da una resistenza elettrica, dal relativo cablaggio e da un termostato di comando (leggere attentamente le istruzioni per il montaggio contenute nella confezione del kit accessorio).

*In queste condizioni la caldaia è protetta contro il gelo fino ad una temperatura di -15°C.*

*La protezione contro il congelamento della caldaia (sia -5°C che -15°C) è assicurata soltanto se:*

- la caldaia è correttamente allacciata ai circuiti di alimentazione gas ed elettrica;
- la caldaia è costantemente alimentata;
- la caldaia non è in modalità "off".
- la caldaia non è in anomalia (parag. 2.6);
- i componenti essenziali di caldaia e/o del kit antigelo non sono in avaria.

*Per l'efficacia della garanzia sono esclusi danni derivanti dall'interruzione nella fornitura di energia elettrica e dal mancato rispetto di quanto riportato nella pagina precedente.*

**N.B.:** in caso di installazione della caldaia in luoghi dove la temperatura scende sotto i 0°C è richiesta la coibentazione dei tubi di allacciamento sia sanitario che riscaldamento.

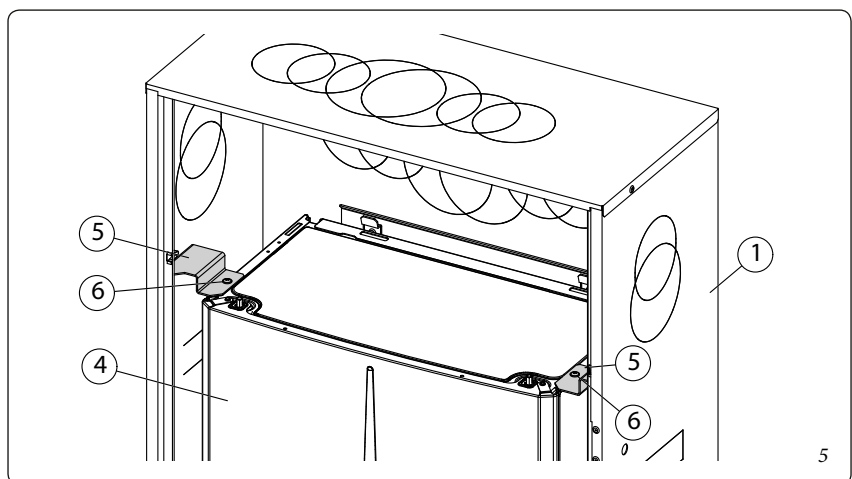
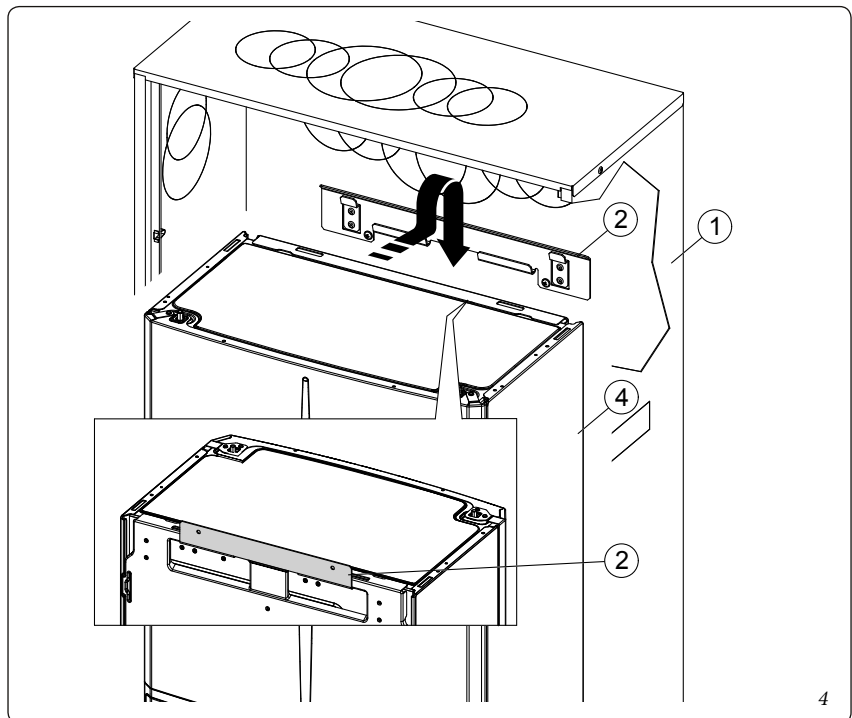
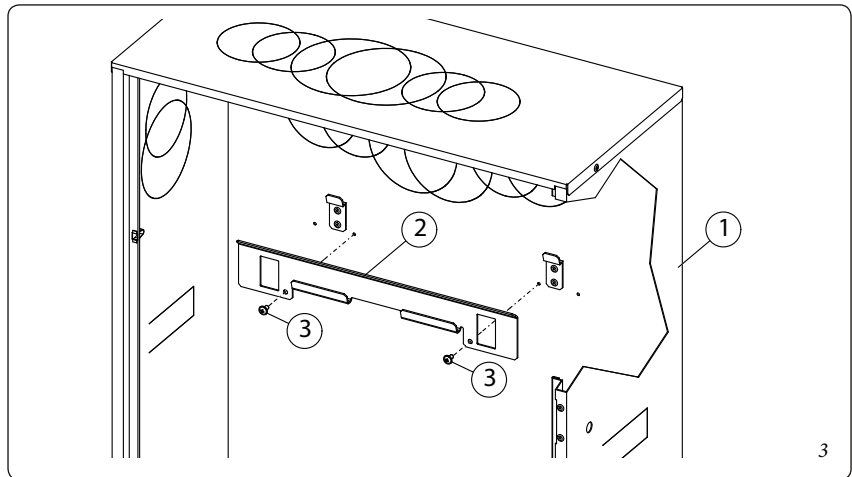
#### 1.4 INSTALLAZIONE ALL'INTERNO DI UN TELAIO DA INCASSO (OPTIONAL).

La caldaia è predisposta per l'installazione all'interno del telaio da incasso Immergas (fornito come optional). Anche il necessario per questo tipo di installazione (staffe e squadrette) deve essere acquistato a parte come kit optional.

Per l'installazione procedere nel seguente modo:

- Installare la staffa (2) all'interno del telaio da incasso fissandola con le viti (3) negli appositi fori predisposti (Fig. 3).
- Appendere la caldaia (4) alla staffa (2) (Fig. 4).
- Fermare la caldaia (4) montando le squadrette (5) e fissandole con le relative viti (6) (Fig. 5).

Le squadrette (5) che servono a centrare la caldaia sul telaio e mantenerla ferma sono a battuta contro il telaio (1) pertanto non necessitano di fissaggi sul telaio stesso.



INSTALLATORE

UTENTE

MANUTENTORE

### 1.5 GRUPPO ALLACCIAMENTO CALDAIA.

Il gruppo allacciamento composto da tutto il necessario per effettuare i collegamenti idraulici e impianto gas dell'apparecchio viene fornito come kit optional, effettuare i collegamenti rispettando la disposizione di Fig. 6 e in base al tipo di installazione da effettuare.

### 1.6 ALLACCIAMENTO GAS.

Le nostre caldaie sono costruite per funzionare con gas metano (G20) e G.P.L. e aria propanata (50% aria - 50% propano). La tubazione di alimentazione deve essere uguale o superiore al raccordo di caldaia 3/4" G. Prima di effettuare l'allacciamento gas occorre effettuare una accurata pulizia interna di tutte le tubazioni dell'impianto di adduzione del combustibile onde rimuovere eventuali residui che potrebbero compromettere il buon funzionamento della caldaia. Occorre inoltre controllare che il gas distribuito corrisponda a quello per cui è stata predisposta la caldaia (vedi targa dati posta in caldaia). Se differiscono è necessario intervenire sulla caldaia per un adattamento ad altro tipo di gas (vedi conversione degli apparecchi in caso di cambio gas). E' importante inoltre verificare la pressione dinamica di rete (metano o G.P.L.) che si andrà ad utilizzare per l'alimentazione della caldaia che dovrà essere conforme alla UNI EN 437 e relativi allegati, in quanto se insufficiente può influire sulla potenza del generatore provocando disagi all'utente.

Assicurarsi che l'allacciamento del rubinetto gas avvenga correttamente. Il tubo di adduzione del gas combustibile deve essere opportunamente dimensionato in base alle normative vigenti (UNI 7129) al fine di garantire la corretta portata del gas al bruciatore anche nelle condizioni di massima potenza del generatore e di garantire le prestazioni dell'apparecchio (dati tecnici). Il sistema di giunzione deve essere conforme alle norme UNI 7129 ed UNI EN 1775.

**Qualità del gas combustibile.** L'apparecchio è stato progettato per funzionare con gas combustibile privo di impurità; in caso contrario, è opportuno inserire degli opportuni filtri a monte dell'apparecchio al fine di ripristinare la purezza del combustibile.

### Serbatoi di stoccaggio (in caso di alimentazione da deposito di GPL).

- Può accadere che i nuovi serbatoi di stoccaggio GPL possano contenere residui di gas inerte (azoto) che impoveriscono la miscela erogata all'apparecchio causandone funzionamenti anomali.
- A causa della composizione della miscela di GPL si può verificare durante il periodo di stoccaggio nei serbatoi una stratificazione dei componenti della miscela. Questo può causare una variazione del potere calorifico della miscela erogata all'apparecchio con conseguente variazione delle prestazioni dello stesso.

### 1.7 ALLACCIAMENTO IDRAULICO.

**Attenzione:** prima di effettuare gli allacciamenti di caldaia per non far decadere la garanzia sul modulo a condensazione lavare accuratamente l'impianto termico (tubazioni, corpi scaldanti, ecc.) con appositi decapanti o disincrostanti in grado di rimuovere eventuali residui che potrebbero compromettere il buon funzionamento della caldaia.

La legislazione prescrive un trattamento dell'acqua dell'impianto termico e idrico, secondo la norma UNI 8065, al fine di preservare l'impianto e l'apparecchio da incrostazioni (ad esempio, depositi di calcare), dalla formazione di fanghi ed altri depositi nocivi. Per non far decadere la garanzia sullo scambiatore inoltre è necessario rispettare quanto prescritto nel *Paragrafo 1.23*.

Gli allacciamenti idraulici devono essere eseguiti in modo razionale utilizzando gli attacchi sulla dima della caldaia.

**Attenzione:** il fabbricante non risponde nel caso di danni causati dall'inserimento di riempimenti automatici.

Ai fini di soddisfare i requisiti impiantistici stabiliti dalla EN 1717 in tema d'inquinamento dell'acqua potabile, si consiglia l'adozione del kit antiriflusso IMMERGAS da utilizzarsi a monte della connessione ingresso acqua fredda della caldaia. Si raccomanda altresì che il fluido termovettore (es: acqua + glicole) immesso nel circuito primario di caldaia (circuito di riscaldamento), appartenga alle categorie 1, 2 o 3 definite nella norma EN 1717.

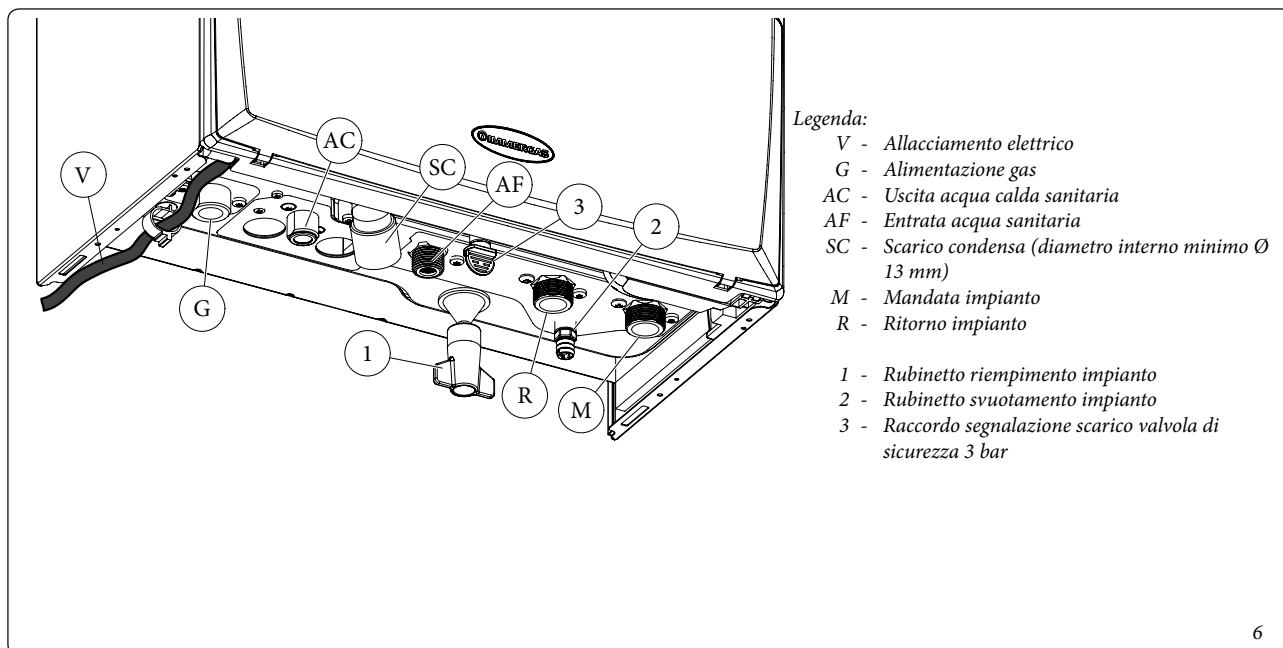
**Attenzione:** per preservare la durata e le caratteristiche di efficienza dell'apparecchio è consigliata l'installazione del kit "dosatore di polifosfati" in presenza di acque le cui caratteristiche possono provocare l'insorgenza di incrostazioni calcaree.

**Valvola di sicurezza 3 bar.** Lo scarico della valvola di sicurezza è stato convogliato sull'uscita del sifone scarico condensa. Di conseguenza in caso di intervento della valvola il liquido fuoriuscito andrà a finire in rete fognaria attraverso il tubo di scarico del sifone scarico condensa.

Nella parte inferiore dell'apparecchio è stato comunque predisposto un raccordo di scarico (Rif. 3 Fig. 6) con il relativo tappo di chiusura per verificare presenza di liquido nel circuito di scarico e per verificare l'intervento della valvola di sicurezza 3 bar.

**Scarico condensa.** Per lo scarico dell'acqua di condensazione prodotta dall'apparecchio, occorre collegarsi alla rete fognaria mediante tubi idonei a resistere alle condense acide, aventi il Ø interno di almeno 13 mm. L'impianto di collegamento dell'apparecchio con la rete fognaria deve essere effettuato in modo tale da evitare l'occlusione e il congelamento del liquido in esso contenuto. Prima della messa in funzione dell'apparecchio accertarsi che la condensa possa essere evacuata in modo corretto; successivamente alla prima accensione verificare che il sifone si sia riempito di condensa (*Parag. 1.25*). Occorre inoltre attenersi alla normativa vigente (UNI 7129) ed alle disposizioni nazionali e locali vigenti per lo scarico di acque reflue.

Nel caso in cui lo scarico della condensa non avvenga nel sistema di scarico delle acque reflue, è necessaria l'installazione di un neutralizzatore di condensa che garantisca il rispetto dei parametri previsti dalla legislazione vigente.





**1.8 ALLACCIAMENTO ELETTRICO.**

L'apparecchio ha un grado di protezione IPX5D, la sicurezza elettrica è raggiunta soltanto quando lo stesso è perfettamente collegato a un efficace impianto di messa a terra, eseguito come previsto dalle vigenti norme di sicurezza.

**Attenzione:** il fabbricante declina ogni responsabilità per danni a persone o cose derivanti dal mancato collegamento della messa a terra della caldaia e dalle inosservanze delle norme CEI di riferimento.

• **Apertura vano allacciamenti cruscotto (Fig. 7).**

Per effettuare gli allacciamenti elettrici è sufficiente aprire il vano allacciamenti seguendo le seguenti istruzioni (Fig. 7):

- Smontare la cover (Fig. 54).
- Smontare il coperchio (b)
  - 1) Svitare la vite (a).
  - 2) Premere i due ganci presenti sul coperchio vano allacciamenti.
  - 3) Estrarre il coperchio (b) dal cruscotto (c).
- A questo punto è possibile accedere alla morsettiera (d).

Verificare inoltre che l'impianto elettrico sia adeguato alla potenza massima assorbita dall'apparecchio indicata nella targa dati posta in caldaia. Le caldaie sono complete del cavo di alimentazione speciale di tipo "X" sprovvisto di spina. Il cavo di alimentazione deve essere allacciato ad una rete di 230V ±10% / 50Hz rispettando la polarità L-N ed il collegamento di terra (⊕), su tale rete deve essere prevista una disconnessione onnipolare con categoria di sovratensione di classe III.

Per la protezione da eventuali dispersioni di tensioni continue pulsanti è necessario prevedere un dispositivo di sicurezza differenziale di tipo A. In caso di sostituzione del cavo di alimentazione rivolgersi ad una impresa abilitata (ad esempio il Servizio Assistenza Tecnica Autorizzato Immergas). Il cavo di alimentazione deve rispettare il percorso prescritto (Fig. 6).

In caso si debba sostituire il fusibile di rete sulla scheda di regolazione, usare un fusibile di 3,15A rapido. Per l'alimentazione generale dell'apparecchio dalla rete elettrica, non è consentito l'uso di adattatori, prese multiple e prolunghes.

**Installazione con impianto funzionante a bassa temperatura diretta.** La caldaia può alimentare direttamente un impianto a bassa temperatura impostando il range di regolazione temperatura di mandata "t0" e "t1" (Parag. 3.8). In tale situazione è opportuno inserire un apposito kit di sicurezza (optional) costituito da un termostato (a temperatura regolabile). Il termostato deve essere posizionato sul tubo di mandata impianto ad una distanza di almeno 2 metri dalla caldaia.

**1.9 COMANDI REMOTI E CRONOTERMOSTATI AMBIENTE (OPTIONAL).**

La caldaia è predisposta per l'applicazione dei cronotermostati ambiente o dei comandi remoti che sono disponibili come kit optional (Fig. 8). Tutti i cronotermostati Immergas sono collegabili con 2 soli fili. Leggere attentamente le istruzioni per il montaggio e l'uso contenute nel kit accessorio.

- Cronotermostato digitale Immergas On/Off. Il cronotermostato consente di:
  - impostare due valori di temperatura ambiente: uno per il giorno (temperatura comfort) e una per la notte (temperatura ridotta);
  - impostare un programma settimanale con quattro accensioni e spegnimenti giornalieri;
  - selezionare lo stato di funzionamento desiderato fra le varie possibili alternative:
    - funzionamento manuale (con temperatura regolabile).
    - funzionamento automatico (con programma impostato).
    - funzionamento automatico forzato (modificando momentaneamente la temperatura del programma automatico).

Il cronotermostato è alimentato con 2 pile da 1,5V tipo LR 6 alcaline;

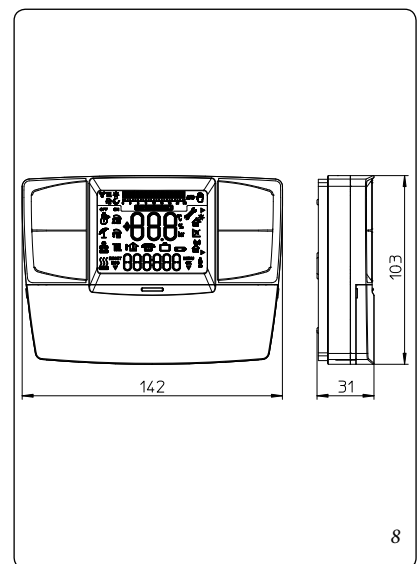
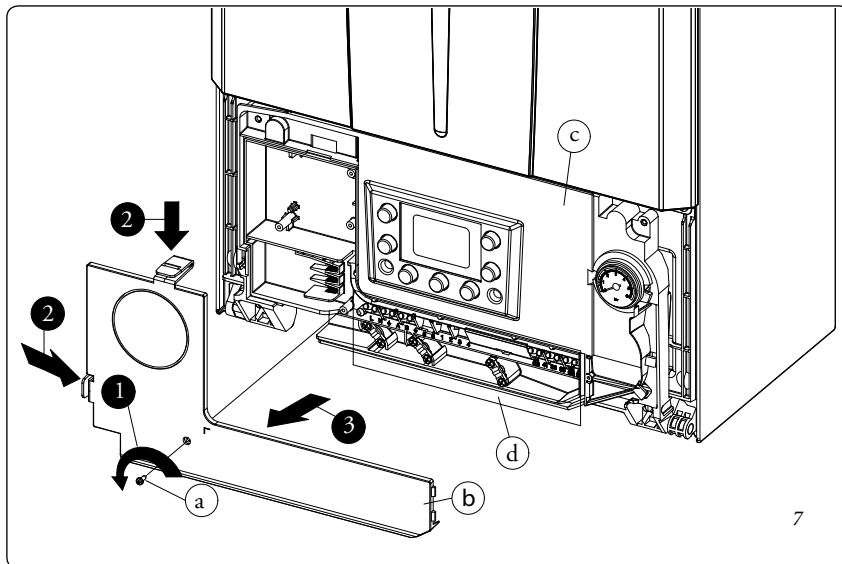
- Comando Amico Remoto<sup>v2</sup> (CAR<sup>v2</sup>) con funzionamento di cronotermostato climatico. Il pannello del CAR<sup>v2</sup> consente all'utente, oltre alle funzioni illustrate al punto precedente, di avere sotto controllo e soprattutto a portata di mano, tutte le informazioni importanti relative al funzionamento dell'apparecchio e dell'impianto termico con la opportunità di intervenire comodamente sui parametri precedentemente impostati senza necessità di spostarsi sul luogo ove è installato l'apparecchio. Il pannello è dotato di autodiagnosi per

visualizzare sul display eventuali anomalie di funzionamento della caldaia. Il cronotermostato climatico incorporato nel pannello remoto consente di adeguare la temperatura di mandata impianto alle effettive necessità dell'ambiente da riscaldare, in modo da ottenere il valore di temperatura ambiente desiderato con estrema precisione e quindi con evidente risparmio sul costo di gestione. Il CAR<sup>v2</sup> è alimentato direttamente dalla caldaia tramite gli stessi 2 fili che servono per la trasmissione dati fra caldaia e il dispositivo.

**Allacciamento elettrico Comando Amico Remoto<sup>v2</sup> o cronotermostato On/Off (Optional).**

*Le operazioni di seguito descritte vanno effettuate dopo aver tolto tensione all'apparecchio.* L'eventuale termostato o cronotermostato ambiente On/Off va collegato ai morsetti 44/40 e 41 eliminando il ponte X40 (Fig. 39). Assicurarsi che il contatto del termostato On/Off sia del tipo "pulito" cioè indipendente dalla tensione di rete, in caso contrario si danneggerebbe la scheda elettronica di regolazione. L'eventuale Comando Amico Remoto<sup>v2</sup> deve essere allacciato ai morsetti 44/40 e 41 eliminando il ponte X40 sulla scheda elettronica prestando attenzione a non invertire la polarità nei collegamenti (Fig. 39). È possibile collegare alla caldaia un solo comando remoto.

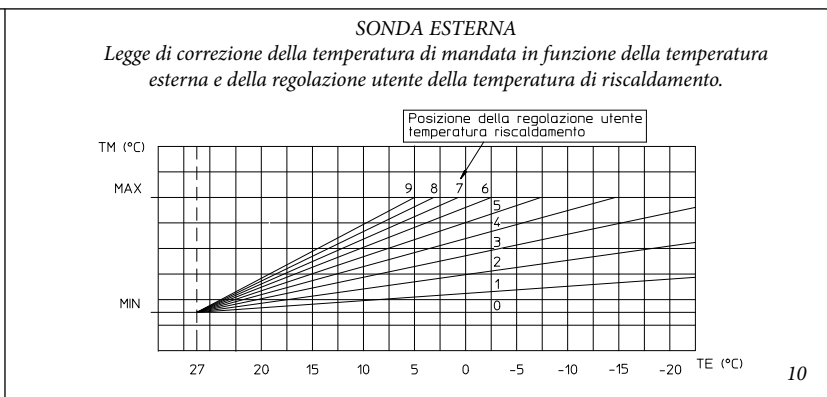
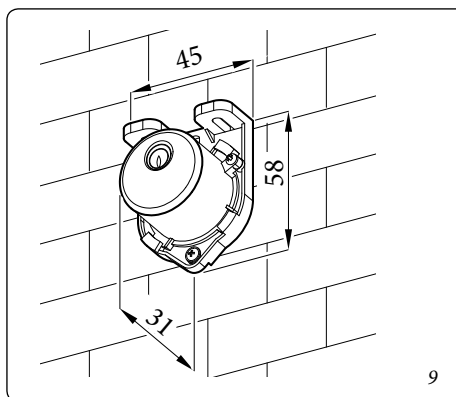
**Importante:** si rende obbligatorio nell'eventualità di utilizzo del Comando Amico Remoto<sup>v2</sup> o di un qualsiasi cronotermostato On/Off di predisporre due linee separate secondo le norme vigenti riguardanti gli impianti elettrici. Tutte le tubazioni della caldaia non devono mai essere usate come prese di terra dell'impianto elettrico o telefonico. Assicurarsi quindi che ciò non avvenga prima di collegare elettricamente la caldaia.



### 1.10 SONDA ESTERNA DI TEMPERATURA (OPTIONAL).

La caldaia è predisposta per l'applicazione della sonda esterna (Fig. 9) che è disponibile come kit optional. Per il posizionamento della sonda esterna far riferimento al relativo foglio istruzioni.

La sonda è collegabile direttamente all'impianto elettrico della caldaia e consente di diminuire automaticamente la temperatura massima di mandata all'impianto all'aumentare della temperatura esterna in modo da adeguare il calore fornito all'impianto in funzione della variazione della temperatura esterna. La sonda esterna agisce sempre quando connessa indipendentemente dalla presenza o dal tipo di cronotermostato ambiente utilizzato e può lavorare in combinazione con entrambi i cronotermostati Immergas. La correlazione fra temperatura di mandata all'impianto e temperatura esterna è determinata dalla posizione del selettore riscaldamento presente sul cruscotto di caldaia (oppure sul pannello comandi del CAR<sup>v2</sup> se connesso alla caldaia) secondo le curve rappresentate nel diagramma (Fig. 10). Il collegamento elettrico della sonda esterna deve avvenire ai morsetti 38 e 39 sulla morsettiera posta nel cruscotto di caldaia (Fig. 39).



### 1.11 SISTEMI FUMARI IMMERGAS.

La Immergas fornisce, separatamente dalle caldaie, diverse soluzioni per l'installazione dei terminali aspirazione aria e scarico fumi senza le quali la caldaia non può funzionare.

**Attenzione: la caldaia deve essere installata solo unitamente ad un sistema di aspirazione aria ed evacuazione fumi a vista o ispezionabile in materiale plastico originale Immergas "Serie Verde", come previsto dalla norma UNI 7129.**

**I condotti in materiale plastico non possono essere installati all'esterno, per tratti di lunghezza superiore a 40 cm, senza adeguata protezione dai raggi UV e dagli altri agenti atmosferici.**

**Tale fumisteria è riconoscibile da un apposito marchio identificativo e distintivo riportante la nota: "solo per caldaie a condensazione".**

• Fattori di Resistenza e lunghezze equivalenti. Ogni componente della fumisteria ha un *Fattore di Resistenza* ricavata da prove sperimentali e riportato nella tabella successiva. Il *Fattore di Resistenza* del singolo componente è indipendente dal tipo di caldaia su cui viene installato ed è una grandezza adimensionale. Esso è invece condizionato dalla temperatura dei fluidi che passano all'interno del condotto e pertanto varia con l'impiego in aspirazione aria o in scarico fumi. Ogni singolo componente ha una resistenza corrispondente a una certa lunghezza in metri di tubo dello stesso diametro; la cosiddetta *lunghezza equivalente*, ricavabile dal rapporto fra i relativi *Fattori di Resistenza*, ad esempio: Curva 90° Ø80 *Fattore di Resistenza* in aspirazione = 1,9; Tubo Ø80 m1 *Fattore Resistenza* in aspirazione = 0,87; lunghezza equivalente Curva 90° Ø80 =  $1,9 : 0,87 = 2,2$  m di Tubo Ø80 in aspirazione. Analogamente ogni singolo componente ha una resistenza corrispondente a una certa lunghezza in m di tubo di un altro diametro, ad esempio Curva concentrica 90° Ø60/100 *Fattore di Resistenza* = 8,2; Tubo Ø80 m1 in scarico *Fattore di Resistenza* = 1,2; Lunghezza equivalente Curva 90° Ø60/100 =  $8,2 : 1,2 = 6,8$  m di Tubo Ø80 in scarico. *Tutte le caldaie hanno un Fattore di Resistenza massimo ricavabile sperimentalmente uguale a 100.* Il *Fattore di Resistenza* massimo ammissibile corrisponde alla resistenza riscontrata con la massima lunghezza ammissibile di tubi con ogni tipologia di Kit Terminale. L'insieme di queste informazioni consente di effettuare i calcoli per verificare la possibilità di realizzare le più svariate configurazioni di fumisteria.

• **Posizionamento delle guarnizioni (di colore nero) per fumisteria "serie verde".** Prestare attenzione ad interporre la guarnizione corretta (per curve o prolunghe) (Fig. 11):

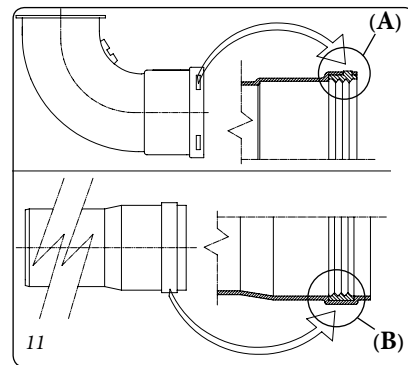
- guarnizione (A) con tacche, da utilizzare per le curve;
- guarnizione (B) senza tacche, da utilizzare per le prolunghe.

**N.B.:** eventualmente per agevolare l'innesto cospargere i particolari con talco comune.

• Giunzione ad innesto di tubi prolunghe e gomiti concentrici. Per installare eventuali prolunghe ad innesto con gli altri elementi della fumisteria, occorre operare come segue: Innestare il tubo concentrico o il gomito concentrico con lato maschio (liscio), nel lato femmina (con guarnizioni a labbro) dell'elemento precedentemente installato sino a portarlo in battuta, in questo modo si otterrà la tenuta e la giunzione degli elementi correttamente.

**Attenzione:** quando si rende necessario accorciare il terminale di scarico e/o il tubo prolunga concentrico, considerare che il condotto interno deve sempre sporgere di 5 mm rispetto al condotto esterno.

- **N.B.:** ai fini della sicurezza si raccomanda di non ostruire, neppure provvisoriamente, il terminale di aspirazione/scarico della caldaia.
- **N.B.:** durante l'installazione dei condotti orizzontali è necessario tenere un'inclinazione minima dei condotti del 3% verso la caldaia ed installare ogni 3 metri una fascetta rompitratta con tassello.
- Installazione all'interno del telaio da incasso. In questa modalità installare la fumisteria secondo le proprie esigenze utilizzando gli appositi pretranci presenti nel telaio per uscire dagli ingombri dello stesso.



### 1.12 TABELLE FATTORI DI RESISTENZA E LUNGHEZZE EQUIVALENTI.

TIPO DI CONDOTTO		Fattore di Resistenza (R)	Lunghezza equivalente in m di tubo concentrico Ø 80/125
Tubo concentrico Ø 80/125 m 1		2,1	1
Curva 90° concentrica Ø 80/125		3,0	1,4
Curva 45° concentrica Ø 80/125		2,1	1
Terminale completo di aspirazione-scarico concentrico orizzontale Ø 80/125		2,8	1,3
Terminale completo di aspirazione-scarico concentrico verticale Ø 80/125		3,6	1,7
Curva 90° concentrica Ø 80/125 con ispezione		3,4	1,6
Tronchetto con ispezione Ø 80/125		3,4	1,6

TIPO DI CONDOTTO		Fattore di Resistenza (R)	Lunghezza equivalente in m di tubo concentrico Ø 60/100	Lunghezza equivalente in m di tubo Ø 80	Lunghezza equivalente in m di tubo Ø 60	Lunghezza equivalente in m di tubo concentrico Ø 80/125
Tubo concentrico Ø 60/100 m 1		Aspirazione e Scarico 6,4	<b>m 1</b>	Aspirazione m 7,3	Scarico m 1,9	m 3,0
				Scarico m 5,3		
Curva 90° concentrica Ø 60/100		Aspirazione e Scarico 8,2	<b>m 1,3</b>	Aspirazione m 9,4	Scarico m 2,5	m 3,9
				Scarico m 6,8		
Curva 45° concentrica Ø 60/100		Aspirazione e Scarico 6,4	<b>m 1</b>	Aspirazione m 7,3	Scarico m 1,9	m 3,0
				Scarico m 5,3		
Terminale completo di aspirazione-scarico concentrico orizzontale Ø 60/100		Aspirazione e Scarico 15	<b>m 2,3</b>	Aspirazione m 17,2	Scarico m 4,5	m 7,1
				Scarico m 12,5		
Terminale di aspirazione-scarico concentrico orizzontale Ø 60/100		Aspirazione e Scarico 10	<b>m 1,5</b>	Aspirazione m 11,5	Scarico m 3,0	m 4,7
				Scarico m 8,3		
Terminale completo di aspirazione-scarico concentrico verticale Ø 60/100		Aspirazione e Scarico 16,3	<b>m 2,5</b>	Aspirazione m 18,7	Scarico m 4,9	m 7,7
				Scarico m 13,6		
Terminale di aspirazione-scarico concentrico verticale Ø 60/100		Aspirazione e Scarico 9	<b>m 1,4</b>	Aspirazione m 10,3	Scarico m 2,7	m 4,3
				Scarico m 7,5		
Tubo Ø 80 m 1		Aspirazione 0,87	m 0,1	<b>Aspirazione m 1,0</b>	Scarico m 0,4	m 0,4
		Scarico 1,2	m 0,2	<b>Scarico m 1,0</b>		m 0,5
Terminale completo aspirazione Ø 80 m 1		Aspirazione 3	m 0,5	<b>Aspirazione m 3,4</b>	Scarico m 0,9	m 1,4
Terminale di aspirazione Ø 80		Aspirazione 2,2	m 0,35	<b>Aspirazione m 2,5</b>	Scarico m 0,6	m 1
		Terminale di scarico Ø 80	Scarico 1,9	m 0,3		<b>Scarico m 1,6</b>
Curva 90° Ø 80		Aspirazione 1,9	m 0,3	<b>Aspirazione m 2,2</b>	Scarico m 0,8	m 0,9
		Scarico 2,6	m 0,4	<b>Scarico m 2,1</b>		m 1,2
Curva 45° Ø 80		Aspirazione 1,2	m 0,2	<b>Aspirazione m 1,4</b>	Scarico m 0,5	m 0,5
		Scarico 1,6	m 0,25	<b>Scarico m 1,3</b>		0,7
Tubo Ø 60 m 1 per intubamento		Scarico 3,3	m 0,5	Aspirazione 3,8	<b>Scarico m 1,0</b>	m 1,5
				Scarico 2,7		
Curva 90° Ø 60 per intubamento		Scarico 3,5	m 0,55	Aspirazione 4,0	<b>Scarico m 1,1</b>	m 1,6
				Scarico 2,9		
Riduzione Ø 80/60		Aspirazione e Scarico 2,6	m 0,4	Aspirazione m 3,0	<b>Scarico m 0,8</b>	m 1,2
				Scarico m 2,1		
Terminale completo di scarico verticale Ø 60 per intubamento		Scarico 12,2	m 1,9	Aspirazione m 14	<b>Scarico m 3,7</b>	m 5,8
				Scarico m 10,1		

### 1.13 INSTALLAZIONE ALL'ESTERNO IN LUOGO PARZIALMENTE PROTETTO.

**N.B.:** per luogo parzialmente protetto s'intende quello in cui l'apparecchio non è esposto direttamente all'azione delle intemperie (pioggia, neve, grandine, ecc.).

#### • Configurazione tipo B a camera aperta e tiraggio forzato.

Utilizzando l'apposito kit copertura è possibile effettuare l'aspirazione dell'aria diretta (Fig. 12) e lo scarico dei fumi in camino singolo o direttamente all'esterno. In questa configurazione è possibile installare la caldaia in un luogo parzialmente protetto. La caldaia in questa configurazione è classificata come tipo B.

Con questa configurazione:

- l'aspirazione dell'aria avviene direttamente dall'ambiente in cui è installato l'apparecchio (esterno);
- lo scarico dei fumi deve essere collegato ad un proprio camino singolo (B<sub>23</sub>) o canalizzato direttamente in atmosfera esterna mediante terminale verticale per scarico diretto (B<sub>33</sub>) o mediante sistema per intubamento Immergas (B<sub>33</sub>).

Devono quindi essere rispettate le norme tecniche vigenti.

- **Montaggio kit copertura (Fig. 14).** Smontare dai fori laterali di aspirazione i due tappi presenti, quindi coprire il foro di aspirazione sinistro con l'apposita piastra fissandolo sul lato destro con 2 delle viti precedentemente smontate. Installare la flangia Ø 80 di scarico sul foro centrale della caldaia interponendo la guarnizione presente nel kit e serrare con le viti in dotazione. Installare la copertura superiore fissandola con le 4 viti presenti nel kit interponendo le relative guarnizioni.

**Importante:** nel modello Victrix Tera 28 il diaframma, presente nel kit, deve necessariamente essere inserito all'interno della flangia Ø 80, assicurandosi che venga portato a battuta.

Innestare la curva 90° Ø 80 con lato maschio (liscio), nel lato femmina (con guarnizioni a labbro) della flangia Ø 80 sino a portarla in

battuta, infilare la guarnizione facendola scorrere lungo la curva, fissarla tramite la piastra in lamiera e stringere mediante la fascetta presente nel kit facendo attenzione di fermare le 4 linguette della guarnizione. Innestare il tubo di scarico con lato maschio (liscio), nel lato femmina della curva 90° Ø 80, accertandosi di avere già inserito il relativo rosone, in questo modo si otterrà la tenuta e la giunzione degli elementi che compongono il kit.

#### Estensione massima del condotto di scarico.

Il condotto di scarico (sia in verticale che in orizzontale) può essere prolungato fino a una misura max. di 30 m rettilinei.

- Giunzione ad innesto di tubi prolunghe. Per installare eventuali prolunghe ad innesto con gli altri elementi della fumisteria, occorre operare come segue: Innestare il tubo o il gomito con lato maschio (liscio) nel lato femmina (con guarnizioni a labbro) dell'elemento precedentemente installato sino a portarlo in battuta, in questo modo si otterrà la tenuta e la giunzione degli elementi correttamente.

#### Esempio di installazione con terminale verticale diretto in luogo parzialmente protetto.

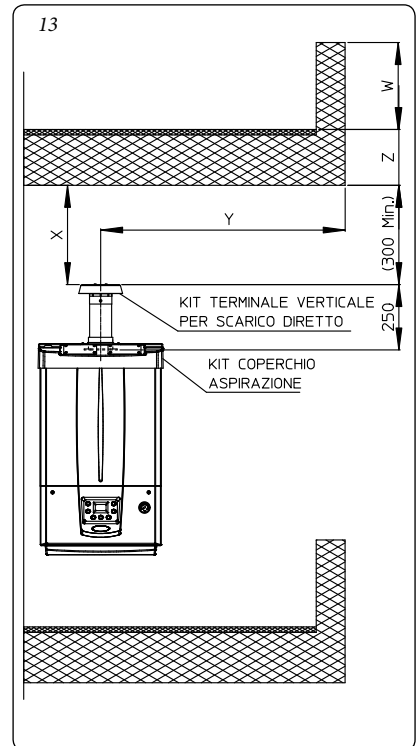
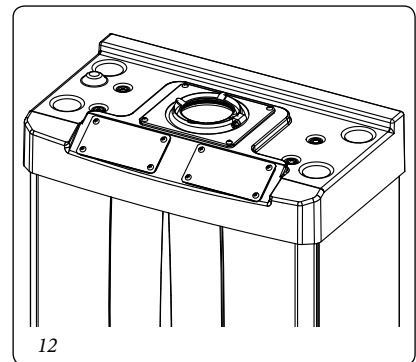
Utilizzando il terminale verticale per lo scarico diretto dei prodotti della combustione è necessario rispettare la distanza minima di 300 mm da una gronda o da un balcone sovrastante. Nel caso di installazione sotto balcone, la quota X+Y+Z+W valutata rispetto ad un balcone sovrastante deve essere uguale o maggiore a 2000 mm (Fig. 13). Il termine W è da considerare solo nel caso di balcone sovrastante con balaustra chiusa (W=0 in caso di balaustra aperta).

#### • Configurazione senza kit copertura in luogo parzialmente protetto (caldaia tipo C).

**N.B.:** per luogo parzialmente protetto s'intende quello in cui l'apparecchio non è esposto direttamente all'azione delle intemperie (pioggia, neve, grandine, ecc.).

Lasciando i tappi laterali montati, è possibile installare l'apparecchio all'esterno senza il kit copertura. L'installazione avviene utilizzando i kit aspirazione / scarico concentrici Ø 60/100 e Ø 80/125 per i quali si rimanda al paragrafo relativo all'installazione per interno. In questa

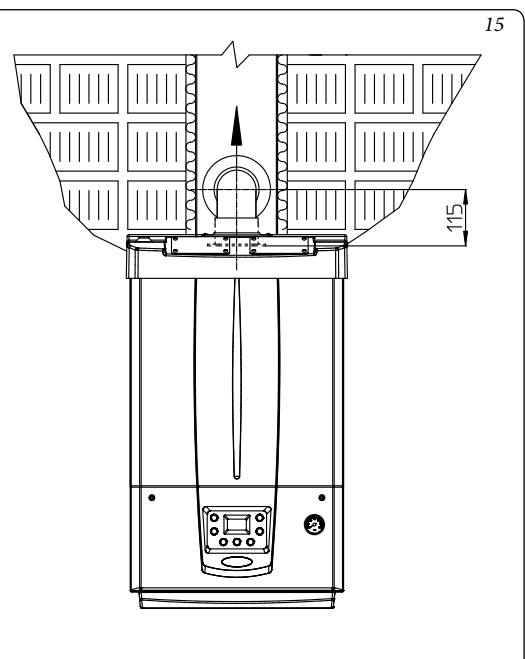
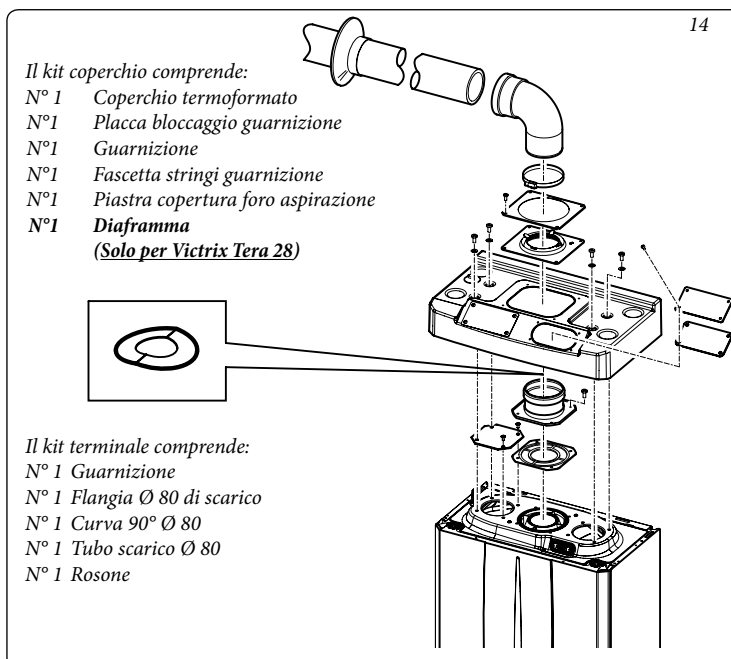
configurazione il Kit di copertura superiore che garantisce una protezione aggiuntiva alla caldaia è raccomandabile ma non obbligatorio. Il separatore Ø 80/80 non è utilizzabile in questa configurazione.



INSTALLATORE

UTENTE

MANUTENTORE



**1.14 INSTALLAZIONE ALL'INTERNO DEL TELAIO DA INCASSO CON ASPIRAZIONE DIRETTA.**

- **Configurazione tipo B a camera aperta e tiraggio forzato.**

Utilizzando il kit separatore è possibile effettuare l'aspirazione dell'aria diretta (Fig. 17) e lo scarico dei fumi in camino singolo o direttamente all'esterno. La caldaia in questa configurazione è classificata come tipo B<sub>23</sub>.

Con questa configurazione:

- l'aspirazione dell'aria avviene direttamente dall'ambiente in cui è installato l'apparecchio (il telaio ad incasso risulta ventilato), che deve essere installato e funzionare solo in locali permanentemente ventilati;
- lo scarico dei fumi deve essere collegato ad un proprio camino singolo o canalizzato direttamente in atmosfera esterna.

Devono quindi essere rispettate le norme tecniche vigenti.

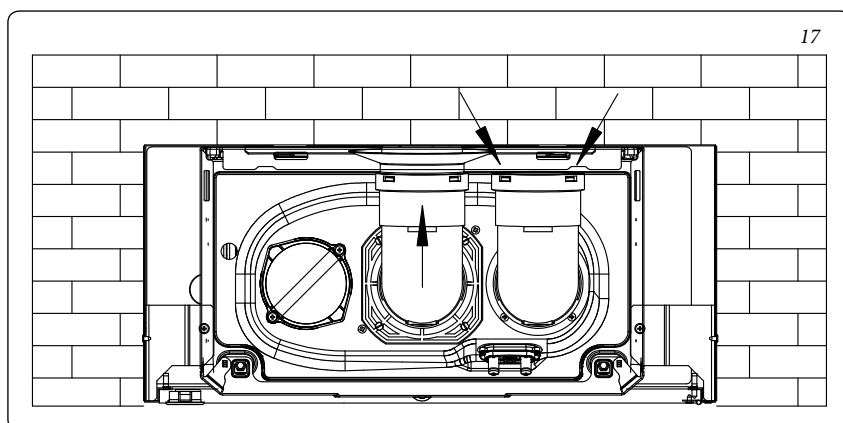
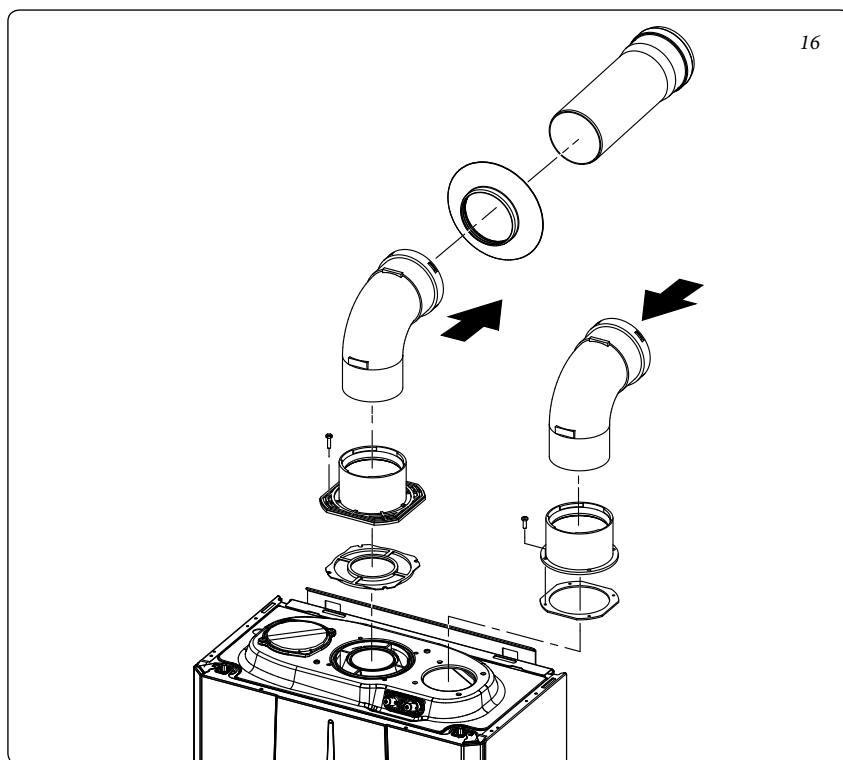
**Installazione kit separatore:** installare la flangia di scarico sul foro centrale della caldaia interponendo la relativa guarnizione posizionandola con le sporgenze circolari verso il basso a contatto con la flangia di caldaia e serrare con le viti a testa esagonale e punta piatta presenti nel kit. Togliere la flangia piatta presente nel foro laterale rispetto a quello centrale (a seconda delle esigenze) e sostituirla con la flangia di aspirazione interponendo la propria guarnizione già presente in caldaia e serrare con le viti autofilettanti con punta in dotazione. Innestare le curve con lato maschio (liscio) nel lato femmina delle flange.

La curva di aspirazione va rivolta verso il lato posteriore della caldaia.

Innestare il tubo di scarico con lato maschio (liscio), nel lato femmina della curva sino a portarlo in battuta, accertandosi di avere già inserito il relativo rosone interno, e raccordarsi alla necessaria fumisteria secondo le proprie esigenze.

**Estensione massima del condotto di scarico.**

Il condotto di scarico (sia in verticale che in orizzontale) può essere *prolungato fino a una misura max. di 30 m rettilinei.*



### 1.15 INSTALLAZIONE KIT ORIZZONTALI CONCENTRICI.

#### Configurazione tipo C a camera stagna e tiraggio forzato.

L'installazione di questo terminale è disciplinata dal D.P.R. 412/93 e successive modifiche, che consente lo scarico a parete per caldaie a condensazione a basso NOx nei casi previsti. Il posizionamento del terminale (in relazione a distanze da aperture, edifici prospicienti, piano di calpestio, etc.) deve avvenire in conformità alla UNI 7129.

Questo terminale permette l'aspirazione dell'aria e lo scarico dei fumi direttamente all'esterno dell'abitazione. Il kit orizzontale può essere installato con l'uscita posteriore, laterale destra e laterale sinistra. Per l'installazione con uscita anteriore è necessario utilizzare il tronchetto ed una curva concentrica ad innesto in modo da garantire lo spazio utile per effettuare le prove richieste dalla legge all'atto della prima messa in servizio.

- Griglia esterna. Il terminale di aspirazione/scarico sia  $\varnothing$  60/100 che  $\varnothing$  80/125, se correttamente installato, si presenta all'esterno dell'edificio in modo gradevole. Assicurarsi che il rosone in silicone di tamponamento esterno sia correttamente a battuta al muro esterno.

**N.B.:** per un corretto funzionamento del sistema occorre che il terminale grigliato sia installato correttamente assicurandosi che, l'indicazione "alto" presente sul terminale venga rispettata nell'installazione.

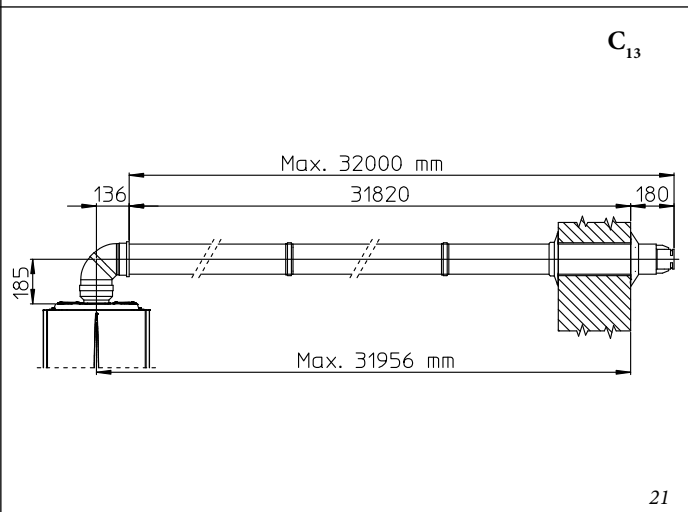
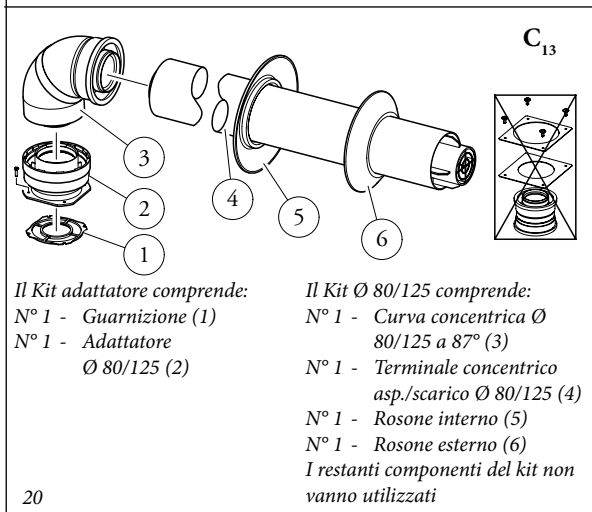
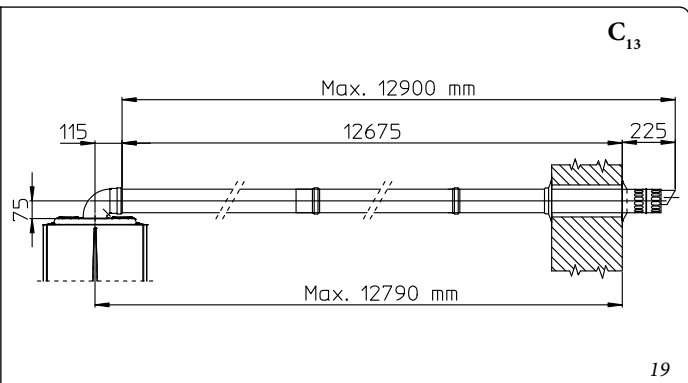
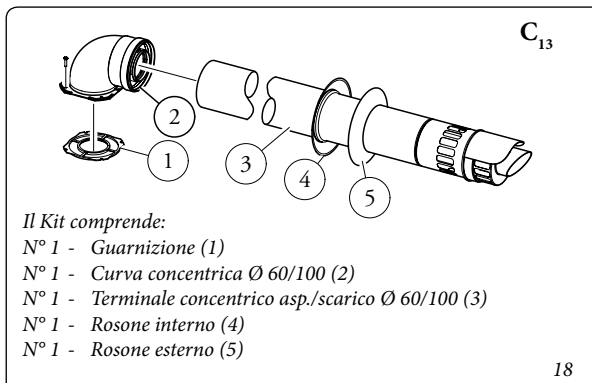
**Kit orizzontali di aspirazione - scarico  $\varnothing$  60/100.** Montaggio kit (Fig. 18): installare la curva con flangia (2) sul foro centrale della caldaia interponendo la guarnizione (1) posizionandola con le sporgenze circolari verso il basso a contatto con la flangia di caldaia e serrare con le viti presenti nel kit. Innestare il tubo terminale concentrico  $\varnothing$  60/100 (3) con lato maschio (liscio), nel lato femmina della curva (2) sino a portarlo in battuta, accertandosi di avere già inserito il relativo rosone interno ed esterno, in questo modo si otterrà la tenuta e la giunzione degli elementi che compongono il kit.

- Prolunghe per kit orizzontale  $\varnothing$  60/100 (Fig. 19). Il kit con questa configurazione può essere prolungato fino a una *misura max. di 12,9 m* orizzontali, compreso il terminale grigliato ed esclusa la curva concentrica in uscita dalla caldaia. Tale configurazione corrisponde ad un fattore di resistenza uguale a 100. In questi casi è necessario richiedere le apposite prolunghe.

Immergas rende disponibile inoltre un terminale semplificato  $\varnothing$  60/100 che in abbinamento ai propri kit prolunga permette di raggiungere un'estensione massima di 11,9 metri.

**Kit orizzontali di aspirazione - scarico  $\varnothing$  80/125.** Montaggio kit (Fig. 20): per l'installazione del kit  $\varnothing$  80/125 occorre utilizzare il kit adattatore flangiato per poter installare il sistema fumario  $\varnothing$  80/125. Installare l'adattatore flangiato (2) sul foro centrale della caldaia interponendo la guarnizione (1) posizionandola con le sporgenze circolari verso il basso a contatto con la flangia di caldaia e serrare con le viti presenti nel kit. Innestare la curva (3) con lato maschio (liscio) sino a portarla in battuta sull'adattatore (1). Innestare il tubo terminale concentrico  $\varnothing$  80/125 (5) con lato maschio (liscio), nel lato femmina della curva (4) (con guarnizioni a labbro) sino a portarlo in battuta, accertandosi di avere già inserito il relativo rosone interno (6) ed esterno (7), in questo modo si otterrà la tenuta e la giunzione degli elementi che compongono il kit.

- Prolunghe per kit orizzontale  $\varnothing$  80/125 (Fig. 21). Il kit con questa configurazione può essere prolungato fino a una *misura max. di 32 m*, compreso il terminale grigliato ed esclusa la curva concentrica in uscita dalla caldaia. In presenza di componenti aggiuntivi è necessario sottrarre la lunghezza equivalente alla misura massima ammessa. In questi casi è necessario richiedere le apposite prolunghe.



INSTALLATORE

UTENTE

MANUTENTORE

### 1.16 INSTALLAZIONE KIT VERTICALI CONCENTRICI.

#### Configurazione tipo C a camera stagna e tiraggio forzato.

Kit verticale concentrico di aspirazione e scarico. Questo terminale permette l'aspirazione dell'aria e lo scarico dei fumi direttamente all'esterno dell'abitazione in senso verticale.

**N.B.:** il kit verticale con tegola in alluminio consente l'installazione sulle terrazze e sui tetti con pendenza massima del 45% (25° circa) e l'altezza tra il cappello terminale e il semiguscio (374 mm per Ø 60/100 e 260 mm per Ø80/125) va sempre rispettata.

#### Kit verticale con tegola in alluminio Ø 60/100.

Montaggio kit (Fig. 22): installare la flangia concentrica (2) sul foro centrale della caldaia interponendo la guarnizione (1) posizionandola con le sporgenze circolari verso il basso a contatto con la flangia di caldaia e serrare con le viti presenti nel kit.

Installazione della finta tegola in alluminio: sostituire alle tegole la lastra in alluminio (4), sagomandola in modo da fare defluire l'acqua

piovana. Posizionare sulla tegola in alluminio il semiguscio fisso (6) e inserire il tubo di aspirazione-scarico (5). Innestare il terminale concentrico Ø 60/100 con lato maschio (5) (liscio), nella flangia (2) sino a portarlo in battuta, accertandosi di avere già inserito il rosone (3), in questo modo si otterrà la tenuta e la giunzione degli elementi che compongono il kit.

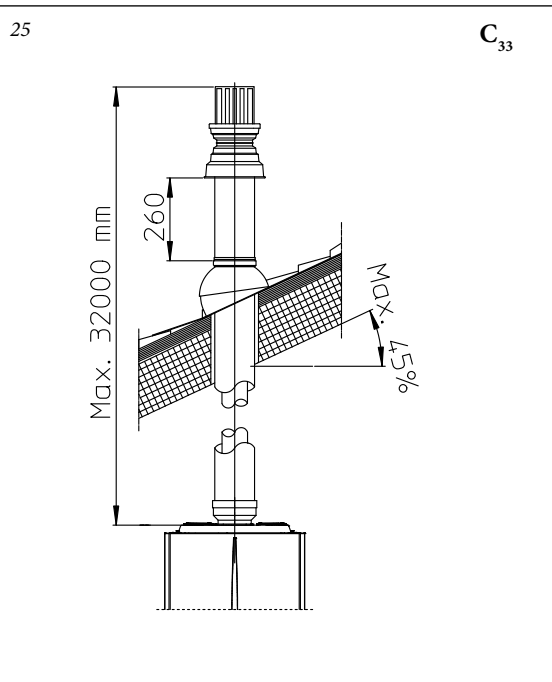
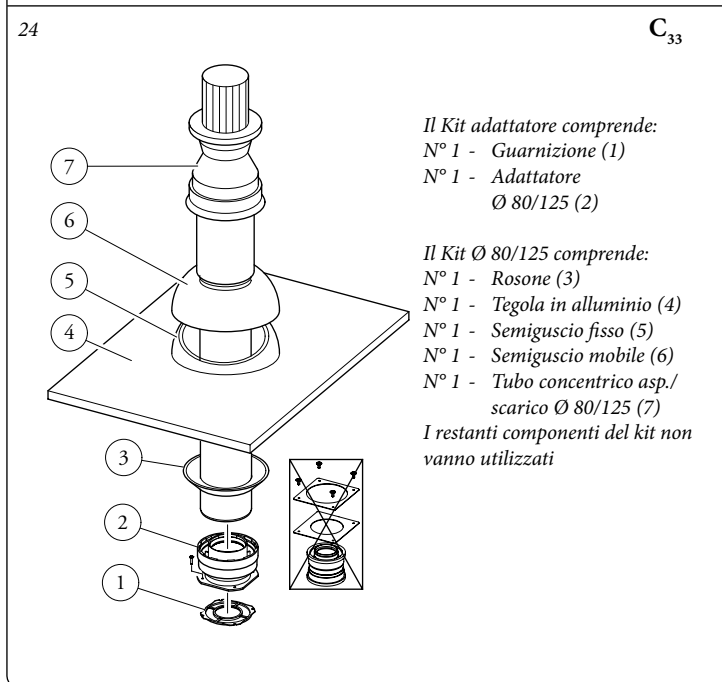
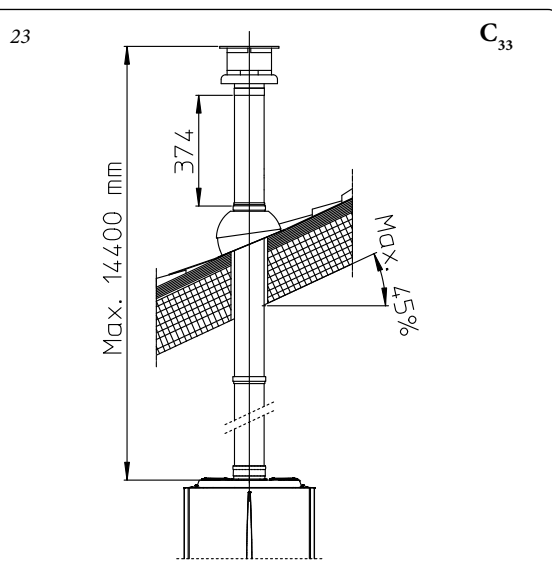
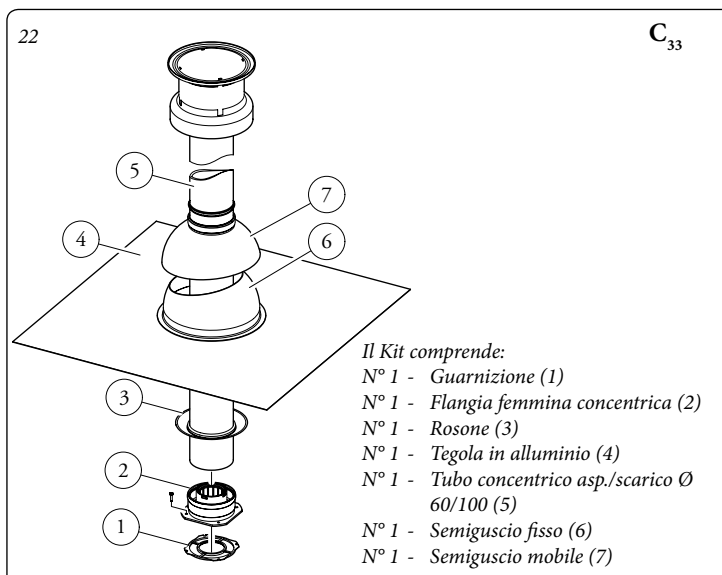
- Prolunghe per kit verticale Ø 60/100 (Fig. 23). Il kit con questa configurazione può essere prolungato fino a un *massimo di 14,4 m* rettilinei verticali, compreso il terminale. Questa configurazione corrisponde ad un fattore di resistenza uguale a 100. In questo caso è necessario richiedere le apposite prolunghe ad innesto.

#### Kit verticale con tegola in alluminio Ø 80/125.

Montaggio kit (Fig. 24): per l'installazione del kit Ø 80/125 occorre utilizzare il kit adattatore flangiato per poter installare il sistema fumario Ø 80/125. Installare l'adattatore flangiato (2) sul foro centrale della caldaia interponendo la guarnizione (1) posizionandola con le sporgenze circolari verso il basso a contatto con la flangia di caldaia e serrare con le viti presenti nel kit.

Installazione della finta tegola in alluminio: sostituire alle tegole la lastra in alluminio (4), sagomandola in modo da fare defluire l'acqua piovana. Posizionare sulla tegola in alluminio il semiguscio fisso (5) e inserire il terminale di aspirazione-scarico (7). Innestare il terminale concentrico Ø 80/125 con lato maschio (liscio), nel lato femmina dell'adattatore (1) (con guarnizioni a labbro) sino a portarlo in battuta, accertandosi di avere già inserito il rosone (3), in questo modo si otterrà la tenuta e la giunzione degli elementi che compongono il kit.

- Prolunghe per kit verticale Ø 80/125 (Fig. 25). Il kit con questa configurazione può essere prolungato fino a una *misura max. di 32 m* compreso il terminale. In presenza di componenti aggiuntivi è necessario sottrarre la lunghezza equivalente alla misura massima ammessa. In questo caso è necessario richiedere le apposite prolunghe ad innesto.





**1.17 INSTALLAZIONE KIT SEPARATORE. Configurazione tipo C a camera stagna e tiraggio forzato.**

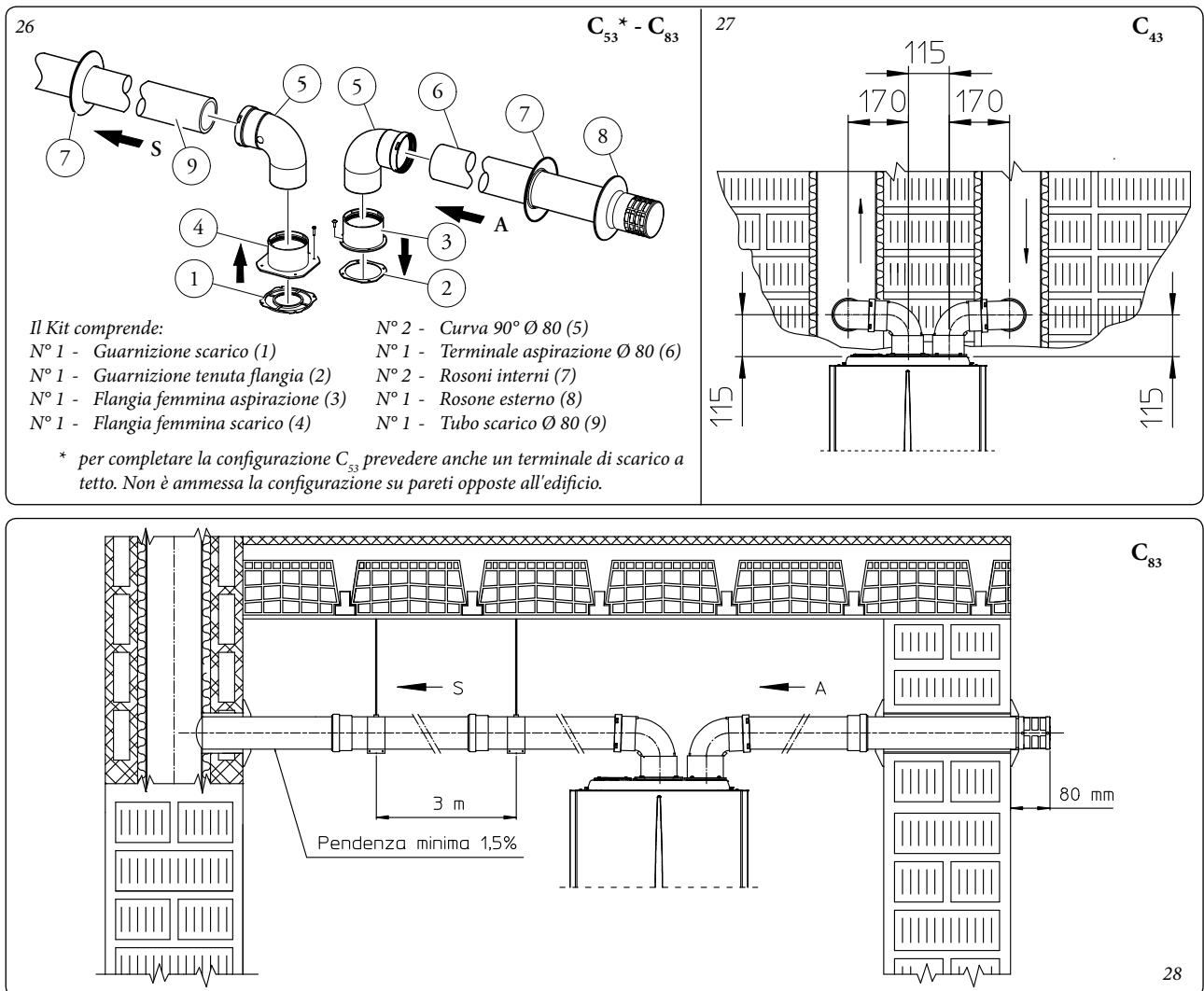
**Kit separatore Ø 80/80.** Questo kit consente l'aspirazione dell'aria all'esterno dell'abitazione e lo scarico dei fumi in camino, canna fumaria o condotto intubato mediante la separazione dei condotti di scarico fumi e aspirazione aria. Dal condotto (S) (rigorosamente in materiale plastico per resistere alle condense acide), vengono espulsi i prodotti della combustione. Dal condotto (A) (anch'esso in materiale plastico), viene aspirata l'aria necessaria per la combustione. Il condotto di aspirazione (A) può essere installato indifferente a destra o a sinistra rispetto al condotto centrale di scarico (S). Entrambi i condotti possono essere orientati in qualsiasi direzione.

• **Montaggio kit (Fig. 26):** installare la flangia (4) sul foro centrale della caldaia interponendo la guarnizione (1) posizionandola con le sporgenze circolari verso il basso a contatto con la flangia di caldaia e serrare con le viti a testa esagonale e punta piatta presenti nel kit. Togliere la flangia piatta presente nel foro laterale rispetto a quello centrale (a seconda delle esigenze) e sostituirla con la flangia (3) interponendo la guarnizione (2) già presente in caldaia e serrare con le viti autofilettanti con punta in dotazione. Innestare le curve (5) con lato maschio (liscio) nel lato femmina delle flange (3 e 4). Innestare il terminale di aspirazione (6) con lato maschio (liscio), nel lato femmina della curva (5) sino

a portarlo in battuta, accertandosi di avere già inserito i relativi rosone interni ed esterni. Innestare il tubo di scarico (9) con lato maschio (liscio), nel lato femmina della curva (5) sino a portarlo in battuta, accertandosi di avere già inserito il relativo rosone interno, in questo modo si otterrà la tenuta e la giunzione degli elementi che compongono il kit.

- Ingombri di installazione (Fig. 27). Sono riportate le misure di ingombro minime di installazione del kit terminale separatore Ø 80/80 in alcune condizioni limite.
- Prolunghe per kit separatore Ø 80/80. La massima lunghezza rettilinea (senza curve) in verticale, utilizzabile per i tubi di aspirazione e scarico Ø 80 è di 41 metri indipendentemente siano essi utilizzati in aspirazione o in scarico. La massima lunghezza rettilinea (con curva in aspirazione e in scarico) in orizzontale utilizzabile per i tubi di aspirazione e scarico Ø 80 è di 36 metri indipendentemente siano essi utilizzati in aspirazione o in scarico. Si precisa che la tipologia d'installazione C<sub>43</sub> deve essere effettuata con una canna fumaria a tiraggio naturale.

**N.B.:** per favorire lo smaltimento dell'eventuale condensa che si forma nel condotto di scarico occorre inclinare i tubi in direzione della caldaia con una pendenza minima di 1,5% (Fig. 28).



### 1.18 INSTALLAZIONE KIT ADATTATORE C9.

Il presente kit permette di installare una caldaia Immergas in configurazione "C<sub>93</sub>", effettuando l'aspirazione dell'aria comburente direttamente dal cavedio dove è presente lo scarico dei fumi effettuato mediante un sistema da intubamento.

#### Composizione sistema.

Il sistema per essere funzionale e completo deve essere abbinato ai seguenti componenti venduti a parte:

- kit C<sub>93</sub> versione Ø 100 o Ø125;
- kit intubamento Ø 60 e Ø 80 rigido e Ø 50 e Ø 80 flessibile;
- kit scarico fumi Ø60/100 o Ø 80/125 configurato in base all'installazione e alla tipologia di caldaia.

#### Montaggio Kit.

- Montare i componenti del kit "C9" sul portello (A) del sistema intubamento (Fig. 30).
- (Solo versione Ø 125) montare l'adattatore flangiato (11) interponendo la guarnizione concentrica (10) sulla caldaia fissandolo con le viti (12).
- Effettuare il montaggio del sistema intubamento come descritto sul relativo foglio istruzioni.
- Calcolare le distanze tra scarico caldaia e la curva del sistema intubamento.
- Predisporre la fumisteria della caldaia calcolando che il tubo interno del kit concentrico dovrà innestarsi fino a battuta nella curva del sistema intubamento (Quota "X" Fig. 31), mentre il tubo esterno deve arrivare a battuta sull'adattatore (1).

**N.B.:** per favorire lo smaltimento dell'eventuale condensa che si forma nel condotto di scarico occorre inclinare i tubi in direzione della caldaia con una pendenza minima di 1,5%.

- Montare il coperchio (A) completo di adattatore (1) e tappi (6) a parete e assemblare la fumisteria al sistema intubamento.

**N.B.:** (solo versione Ø 125) prima del montaggio controllare il corretto posizionamento delle guarnizioni. Nel caso in cui la lubrificazione dei componenti (già effettuata dal costruttore) non fosse sufficiente, rimuovere mediante un panno asciutto il lubrificante residuo, quindi per agevolare l'innesto cospargere i particolari con talco comune o industriale.

Una volta assemblato correttamente tutti i componenti i fumi di scarico verranno espulsi mediante il sistema intubamento, l'aria comburente per il normale funzionamento della caldaia verrà aspirata direttamente dal cavedio (Fig. 31).

#### Dati tecnici.

- Le dimensioni dei cavedi devono garantire un interspazio minimo tra la parete esterna del condotto fumario e la parete interna del cavedio: 30 mm per cavedi a sezione circolare e 20 mm in caso di cavedio a sezione quadrata (Fig. 29).
- Sul tratto verticale di fumisteria sono ammessi massimo 2 cambi di direzione con un angolo di incidenza massimo di 30° rispetto la verticale.

- La massima estensione in verticale utilizzando un sistema da intubamento Ø 60 è 13 m, l'estensione massima comprende 1 curva Ø 60/10 a 90°, 1 m di tubo 60/100 in orizzontale, 1 curva 90° Ø 60 intubata e il terminale a tetto per intubamento.

Per la determinazione del sistema fumario C<sub>93</sub> in configurazioni differenti da quella appena descritta (Fig. 31) occorre considerare che 1 metro di condotto intubato secondo le indicazioni descritte ha un fattore di resistenza uguale a 4,9.

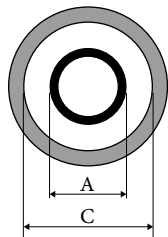
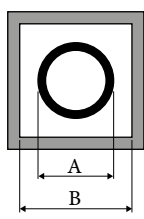
- La massima estensione in verticale utilizzando un sistema da intubamento Ø 80 è 28 m, l'estensione massima comprende 1 adattatore da 60/100 a 80/125, 1 curva Ø 80/125 a 87°, 1 m di tubo 80/125 in orizzontale, 1 curva 90° Ø 80 intubata e il terminale a tetto per intubamento.

Per la determinazione del sistema fumario C<sub>93</sub> in configurazioni differenti da quella appena descritta (Fig. 31) occorre considerare le seguenti perdite di carico:

- 1 m di condotto concentrico Ø 80/125 = 1 m di condotto intubato;
- 1 curva a 87° = 1,4 m di condotto intubato;

Di conseguenza occorre sottrarre la lunghezza equivalente del particolare aggiunto ai 28 m disponibili.

29



Intubamento Ø 60 Rigi- do e Ø 50 Flessibile(A) mm	CAVEDIO (B) mm	CAVEDIO (C) mm
66	106	126

Intubamento Ø 80 Rigido (A) mm	CAVEDIO (B) mm	CAVEDIO (C) mm
86	126	146

Intubamento Ø 80 Flessibile (A) mm	CAVEDIO (B) mm	CAVEDIO (C) mm
90	130	150

#### Composizione kit:

Rif.	Qtà	Descrizione
1	1	Adattatore portello Ø 100 o Ø 125
2	1	Guarnizione portello in neoprene
3	4	Viti 4.2 x 9 AF
4	1	Vite TE M6 x 20
5	1	Rondella piana in nylon M6
6	2	Tappo in lamiera chiusura foro portello
7	1	Guarnizione tappo in neoprene
8	1	Rosetta dentellata M6
9	1	Dado M6
10	1 (kit 80/125)	Guarnizione concentrica Ø 60-100
11	1 (kit 80/125)	Adattatore flangiato Ø 80-125
12	4 (kit 80/125)	Viti TE M4 x 16 taglio cacciavite
-	1 (kit 80/125)	Busta talco lubrificante

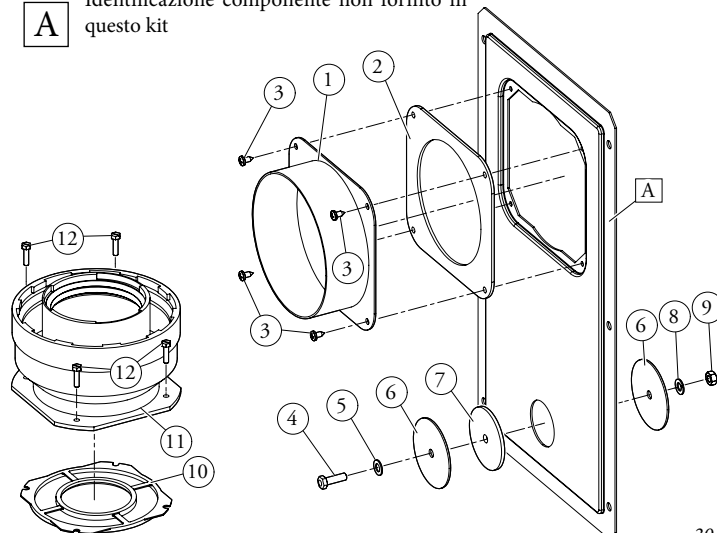
#### Fornito a parte:

Rif.	Qtà	Descrizione
A	1	Portello kit intubamento

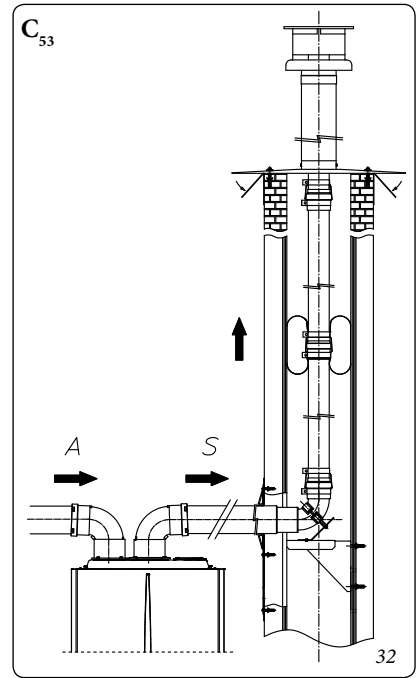
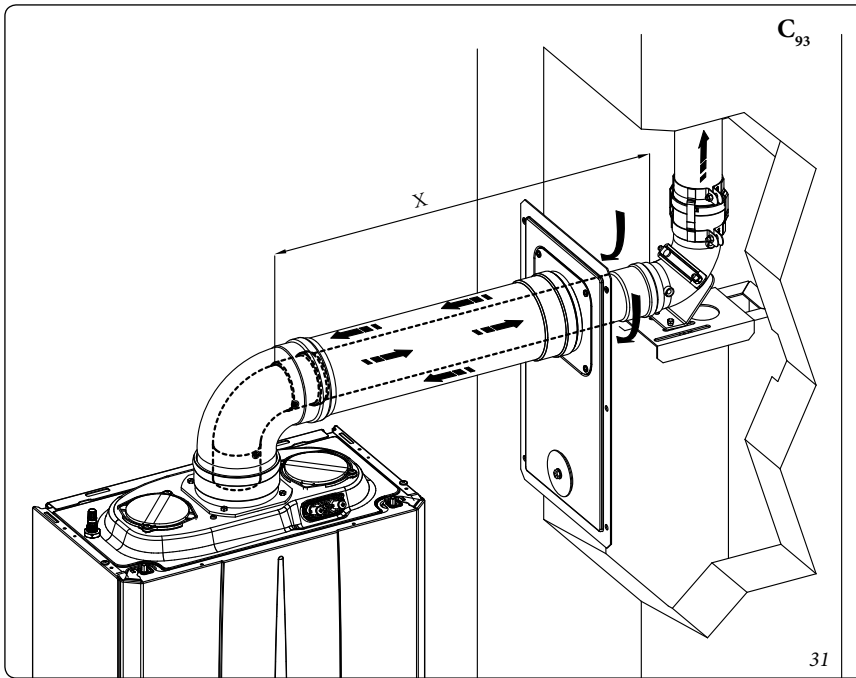
#### Legenda disegni installazione:

① Identificazione univoca componente presente nel kit

A Identificazione componente non fornito in questo kit



30



### 1.19 INTUBAMENTO DI CAMINI O ASOLE TECNICHE.

L'intubamento è un'operazione attraverso la quale mediante l'introduzione di uno o più appositi condotti si realizza un sistema per l'evacuazione dei prodotti della combustione di un apparecchio a gas costituito dall'abbinamento di un condotto per intubamento con un camino, canna fumaria o asola tecnica esistente o di nuova costruzione (anche in nuovi edifici) (Fig. 32). Per l'intubamento devono essere impiegati condotti dichiarati idonei allo scopo dal costruttore, seguendo le modalità d'installazione ed utilizzo indicate dal costruttore stesso e le prescrizioni della norma UNI 7129.

**Sistema per intubamento Immergas.** I sistemi di intubamento Ø60 rigido, Ø80 flessibile e Ø80 rigido "Serie Verde" devono essere utilizzati solo per uso domestico e con caldaie a condensazione Immergas.

In ogni caso, le operazioni di intubamento devono rispettare le prescrizioni contenute nella normativa e nella legislazione tecnica vigente (UNI 7129); in particolare, al termine dei lavori ed in corrispondenza della messa in servizio del sistema intubato, dovrà essere compilata la dichiarazione di conformità. Dovranno altresì essere seguite le indicazioni del progetto o della relazione tecnica, nei casi previsti dalla normativa e dalla legislazione tecnica vigente. Il sistema o i componenti del sistema hanno una vita tecnica conforme alle normative vigenti, sempre che:

- sia utilizzato in condizioni atmosferiche ed ambientali medie, come definite dalla normativa vigente ed, in particolare, dalla norma UNI 10349 (assenza di fumi, polveri o gas atti ad alterare le normali condizioni termofisiche o chimiche; sussistenza di temperature comprese nell'intervallo standard di variazione giornaliera, ecc.).
- l'installazione e la manutenzione siano effettuate secondo le indicazioni fornite dal fabbricante e secondo le prescrizioni della normativa vigente.

- Sia rispettata la massima lunghezza indicata dal fabbricante, a tal proposito:

- La massima lunghezza percorribile del tratto verticale intubato Ø60 rigido è pari a 22 m. Tale lunghezza è ottenuta considerando il terminale completo di aspirazione Ø80, 1m di tubo Ø80 in scarico e le due curve a 90° Ø80 in uscita dalla caldaia.
- La massima lunghezza percorribile del tratto verticale intubato Ø80 flessibile è pari a 18 m. Tale lunghezza è ottenuta considerando il terminale completo di aspirazione Ø80, 1m di tubo Ø80 in scarico, le due curve a 90° Ø80 in uscita dalla caldaia e due cambiamenti di direzione del tubo flessibile all'interno del camino/asola tecnica.
- La massima lunghezza percorribile del tratto verticale intubato Ø80 rigido è pari a 30 m. Tale lunghezza è ottenuta considerando il terminale completo di aspirazione Ø80, 1m di tubo Ø80 in scarico, le due curve a 90° Ø80 in uscita dalla caldaia.

È possibile inoltre installare un ulteriore sistema di intubamento flessibile Ø50 le cui specifiche sono consultabili sul relativo foglio istruzioni presente all'interno del kit.

### 1.20 CONFIGURAZIONE TIPO B A CAMERA APERTA E TIRAGGIO FORZATO PER INTERNO.

L'apparecchio può essere installato all'interno degli edifici in modalità B<sub>23</sub> o B<sub>53</sub>; in tale eventualità, si raccomanda di ottemperare a tutte le norme tecniche, le regole tecniche e le regolamentazioni vigenti, nazionali e locali.

- le caldaie a camera aperta tipo B non devono essere installate in locali dove si svolgono attività commerciali, artigianali o industriali in cui si utilizzino prodotti in grado di sviluppare vapori o sostanze volatili (p.e. vapori di acidi, colle, vernici, solventi, combustibili, ecc.), nonché polveri (p.e. polvere derivata dalla lavorazione del legname, polverino di carbone, di cemento, ecc.) che possano risultare dannose per i componenti dell'apparecchio e comprometterne il funzionamento.

- in configurazione B<sub>23</sub> e B<sub>53</sub> le caldaie non devono essere installate in camera da letto, in locali uso bagno o in monolocali. Inoltre non devono essere installate in locali nei quali siano presenti generatori di calore a combustibile solido e in locali con essi comunicanti.

- Si consiglia l'installazione degli apparecchi in configurazione B<sub>23</sub> e B<sub>53</sub> in locali ad uso non abitativo e permanentemente ventilati.

Per l'installazione è necessario utilizzare il kit copertura per il quale si rimanda al *Paragrafo 1.13*.

### 1.21 SCARICO DEI FUMI IN CANNA FUMARIA/CAMINO.

Lo scarico dei fumi non deve essere collegato ad una canna fumaria collettiva ramificata di tipo tradizionale. Lo scarico dei fumi, per le sole caldaie installate in configurazione C, può essere collegato ad una canna fumaria collettiva particolare, tipo LAS. Per le configurazioni B<sub>23</sub> è ammesso solo lo scarico in camino singolo o direttamente in atmosfera esterna a mezzo di apposito terminale. Le canne fumarie collettive e le canne fumarie combinate devono inoltre essere collegate solo con apparecchi del tipo C e dello stesso genere (condensazione), aventi portate termiche nominali che non differiscano di oltre il 30% in meno rispetto alla massima allacciabile e alimentati da uno stesso combustibile. Le caratteristiche termofluidodinamiche (portata in massa dei fumi, % di anidride carbonica, % di umidità, ecc...) degli apparecchi allacciati alle stesse canne fumarie collettive o canne fumarie combinate, non devono differire di oltre il 10% rispetto alla caldaia media allacciata. Le canne fumarie collettive e le canne fumarie combinate devono essere espressamente progettate seguendo la metodologia di calcolo e i dettami delle norme tecniche vigenti (ad esempio UNI 10641 e UNI EN 13384), da personale tecnico professionalmente qualificato. Le sezioni dei camini o canne fumarie a cui collegare il tubo di scarico fumi debbono rispondere ai requisiti delle normative tecniche vigenti. È ammessa la possibilità di sostituire un apparecchio di tipo C convenzionale con uno a condensazione solo se sono verificate le condizioni deroga previste dalla UNI 7129.

### 1.22 CANNE FUMARIE, CAMINI, COMIGNOLI E TERMINALI.

Le canne fumarie, i camini e i comignoli per l'evacuazione dei prodotti della combustione devono rispondere ai requisiti della norma UNI 7129 e tutte le norme applicabili. I comignoli e i terminali di scarico a tetto devono rispettare le quote di sbocco e le distanze da volumi tecnici previsti dalla normativa tecnica vigente.

**Posizionamento dei terminali di scarico a parete.** I terminali di scarico devono:

- essere situati sulle pareti perimetrali esterne dell'edificio;
- essere posizionati in modo che le distanze rispettino i valori minimi riportati nella normativa tecnica vigente (UNI 7129).

**Scarico dei prodotti della combustione di apparecchi a tiraggio naturale o forzato entro spazi chiusi a cielo libero.** Negli spazi chiusi a cielo libero (pozzi di ventilazione, cavedi, cortili e simili) chiusi su tutti i lati, è consentito lo scarico diretto dei prodotti della combustione di apparecchi a gas a tiraggio naturale o forzato e portata termica oltre 4 e fino a 35 kW, purché vengano rispettate le condizioni di cui alla normativa tecnica vigente (UNI 7129).

### 1.23 TRATTAMENTO ACQUA RIEMPIMENTO IMPIANTO.

La legislazione vigente prescrive un trattamento dell'acqua dell'impianto termico idrico e sanitario secondo la UNI 8065 nei casi previsti dal decreto stesso.

I parametri che influenzano la durata e il buon funzionamento dello scambiatore di calore sono il PH, la durezza, la conducibilità, la presenza di ossigeno dell'acqua di riempimento, a questi si aggiungono i residui di lavorazione dell'impianto (eventuali residui di saldatura), eventuali presenze di oli, e prodotti della corrosione che possono a loro volta produrre danni allo scambiatore di calore.

Per prevenire ciò si consiglia di:

- Prima dell'installazione, sia su impianto nuovo che vecchio, provvedere alla pulizia dell'impianto con acqua pulita per l'eliminazione dei residui solidi contenuti nell'impianto
- Provvedere al trattamento chimico di pulizia dell'impianto:
  - Pulizia impianto nuovo usare un pulitore idoneo (quali ad esempio Sentinel X300, Fernox Cleaner F3 o Jenaqua 300) abbinato ad un accurato lavaggio.
  - Pulizia impianto vecchio usare un pulitore idoneo (quali ad esempio Sentinel X400 o X800, Fernox Cleaner F3 oppure Jenaqua 400) abbinati ad un accurato lavaggio.
- Verificare la durezza massima ed il quantitativo dell'acqua di riempimento facendo riferimento al grafico (Fig. 33), se il contenuto e la durezza dell'acqua sono sotto la curva indicata non è necessario nessun trattamento specifico, per limitare il contenuto di carbonato di calcio, diversamente sarà necessario prevedere il trattamento dell'acqua di riempimento.

- Nel caso sia necessario prevedere il trattamento dell'acqua esso dovrebbe avvenire attraverso la completa desalinizzazione dell'acqua di riempimento. Con desalinizzazione completa, al contrario dell'addolcimento completo, oltre all'eliminazione delle agenti indurenti (Ca, Mg), vengono anche eliminati tutti gli altri minerali per ridurre la conducibilità dell'acqua di riempimento fino a 10 microsiemens/cm. Grazie alla sua bassa conducibilità, l'acqua desalinizzata non rappresenta solo una misura contro la formazione di calcare, ma serve anche come protezione dalla corrosione.

- Inserire un inibitore / passivatore idoneo (quali ad esempio Sentinel X100, Fernox Protector F1 oppure Jenaqua 100) se necessario inserire anche liquido antigelo idoneo (a titolo di esempio Sentinel X500, Fernox Alpha 11 oppure Jenaqua 500).

- Verificare la conducibilità elettrica dell'acqua che non dovrebbe essere superiore a 2000 µs/cm nel caso di acqua trattata e inferiore a 600 µs/cm nel caso di acqua non trattata.

- Per prevenire fenomeni di corrosione il PH dell'acqua dell'impianto deve essere compreso fra 7,5 e 9,5.

- Verificare il contenuto massimo di cloruri che deve essere inferiore a 250 mg/l.

**N.B.:** per le quantità e le modalità di utilizzo dei prodotti di trattamento dell'acqua si faccia riferimento alle istruzioni previste dal produttore del medesimo.

### 1.24 RIEMPIMENTO DELL'IMPIANTO.

Collegata la caldaia, procedere al riempimento dell'impianto attraverso il rubinetto di riempimento (*Part. 26 Fig. 36*). Il riempimento va eseguito lentamente per dare modo alle bolle d'aria contenute nell'acqua di liberarsi ed uscire attraverso gli sfiati della caldaia e dell'impianto di riscaldamento.

La caldaia ha incorporato una valvola di sfiato automatica posta sul circolatore. Controllare che il cappuccio sia allentato. Aprire le valvole di sfiato dei radiatori. Le valvole di sfiato dei radiatori vanno chiuse quando da esse esce solo acqua.

Il rubinetto di riempimento va chiuso quando il manometro di caldaia indica circa 1,2 bar.

**N.B.:** durante queste operazioni attivare le funzioni di sfiato automatico presenti in caldaia (attiva alla prima accensione).

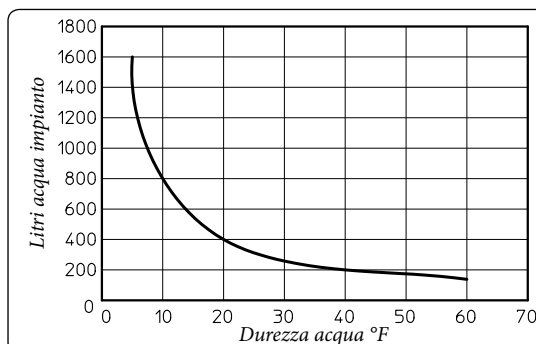
### 1.25 RIEMPIMENTO DEL SIFONE RACCOGLI CONDENSA.

Alla prima accensione della caldaia può succedere che dallo scarico condensa escano dei prodotti della combustione, verificare che dopo un funzionamento di qualche minuto, dallo scarico condensa non escano più i fumi della combustione. Questo significa che il sifone si sarà riempito di una altezza di condensa corretta tale da non permettere il passaggio dei fumi.

### 1.26 MESSA IN SERVIZIO DELL'IMPIANTO GAS.

Per la messa in servizio dell'impianto occorre fare riferimento alla norma UNI 7129. Questa suddivide gli impianti e, dunque, le operazioni di messa in servizio, in tre categorie: impianti nuovi, impianti modificati, impianti riattivati. In particolare, per impianti gas di nuova realizzazione occorre:

- aprire finestre e porte;
- evitare la presenza di scintille e fiamme libere;
- procedere allo spurgo dell'aria contenuta nelle tubazioni;
- controllare la tenuta dell'impianto interno secondo le indicazioni fornite dalla norma UNI 7129.



**N.B.:** il grafico si riferisce all'intero ciclo di vita dell'impianto. Tenere in considerazione quindi anche le manutenzioni ordinarie e straordinarie che comportino lo svuotamento e il riempimento dell'impianto in oggetto.

### 1.27 MESSA IN SERVIZIO DELLA CALDAIA (ACCENSIONE).

Ai fini del rilascio della Dichiarazione di Conformità previsto dal D. M. 37/08 occorrono i seguenti adempimenti per la messa in servizio della caldaia (le operazioni di seguito elencate devono essere condotte solo da personale professionalmente qualificato e in presenza dei soli addetti ai lavori):

- verificare la tenuta dell'impianto interno secondo le indicazioni fornite dalla norma UNI 11137;
- verificare la corrispondenza del gas utilizzato con quello per il quale la caldaia è predisposta (il tipo gas appare sul display alla prima alimentazione elettrica, oppure verificando nel relativo parametro "G");
- verificare l'allacciamento ad una rete a 230V-50Hz, il rispetto della polarità L-N ed il collegamento di terra;
- verificare che non sussistano cause esterne che possano provocare formazioni di sacche di combustibile;
- accendere la caldaia e verificare la corretta accensione;
- verificare che la portata del gas e le relative pressioni siano conformi a quelle indicate sul libretto (Parag. 3.22);
- verificare l'intervento del dispositivo di sicurezza in caso di mancanza di gas ed il relativo tempo di intervento;
- verificare l'intervento del selettore generale posto a monte della caldaia e in caldaia;
- verificare che i terminali di aspirazione/scarico (se presenti), non siano ostruiti.
- Effettuare il test fumisteria.

Se anche soltanto uno di questi controlli dovesse risultare negativo, la caldaia non deve essere messa in servizio.

*N.B.: solo al termine delle operazioni di messa in servizio ad opera dell'installatore, il servizio Assistenza Tecnica Autorizzato Immergas può effettuare gratuitamente la verifica iniziale della caldaia (di cui al punto 2.1 del libretto) necessaria per l'attivazione della garanzia convenzionale Immergas. Il certificato di verifica e garanzia viene rilasciato all'utente.*

### 1.28 POMPA DI CIRCOLAZIONE.

Le caldaie vengono fornite con un circolatore a velocità variabile.

In fase riscaldamento sono disponibili le seguenti modalità di funzionamento selezionabili nel menù "Programmazione scheda elettronica".

**N.B.:** il controllo del  $\Delta T(A3)$  è attuabile compatibilmente con le caratteristiche dell'impianto di riscaldamento e della caldaia.

- **Prevalenza proporzionale ( $A3 = 0$ ):** la velocità del circolatore varia in base alla potenza erogata dal bruciatore, maggiore è la potenza maggiore è la velocità.
- **$\Delta T$  Costante ( $A3 = 5 \div 25 K$ ):** la velocità del circolatore varia per mantenere costante il  $\Delta T$  tra mandata e ritorno impianto secondo il valore K impostato ( **$A3 = 15$  Default**).
- **Fisso:** impostando i parametri "A1" e "A2" allo stesso valore ( $5/6 \div 9$ ) il circolatore funziona a velocità costante. Per un corretto funzionamento della caldaia non è consentito scendere al di sotto del valore minimo indicato precedentemente.

In fase sanitario il circolatore funziona sempre alla massima velocità.

**Eventuale sblocco della pompa.** Se dopo un lungo periodo di inattività il circolatore fosse bloccato è necessario far girare con un cacciavite l'albero motore. Effettuare l'operazione con estrema cautela per non danneggiare lo stesso.

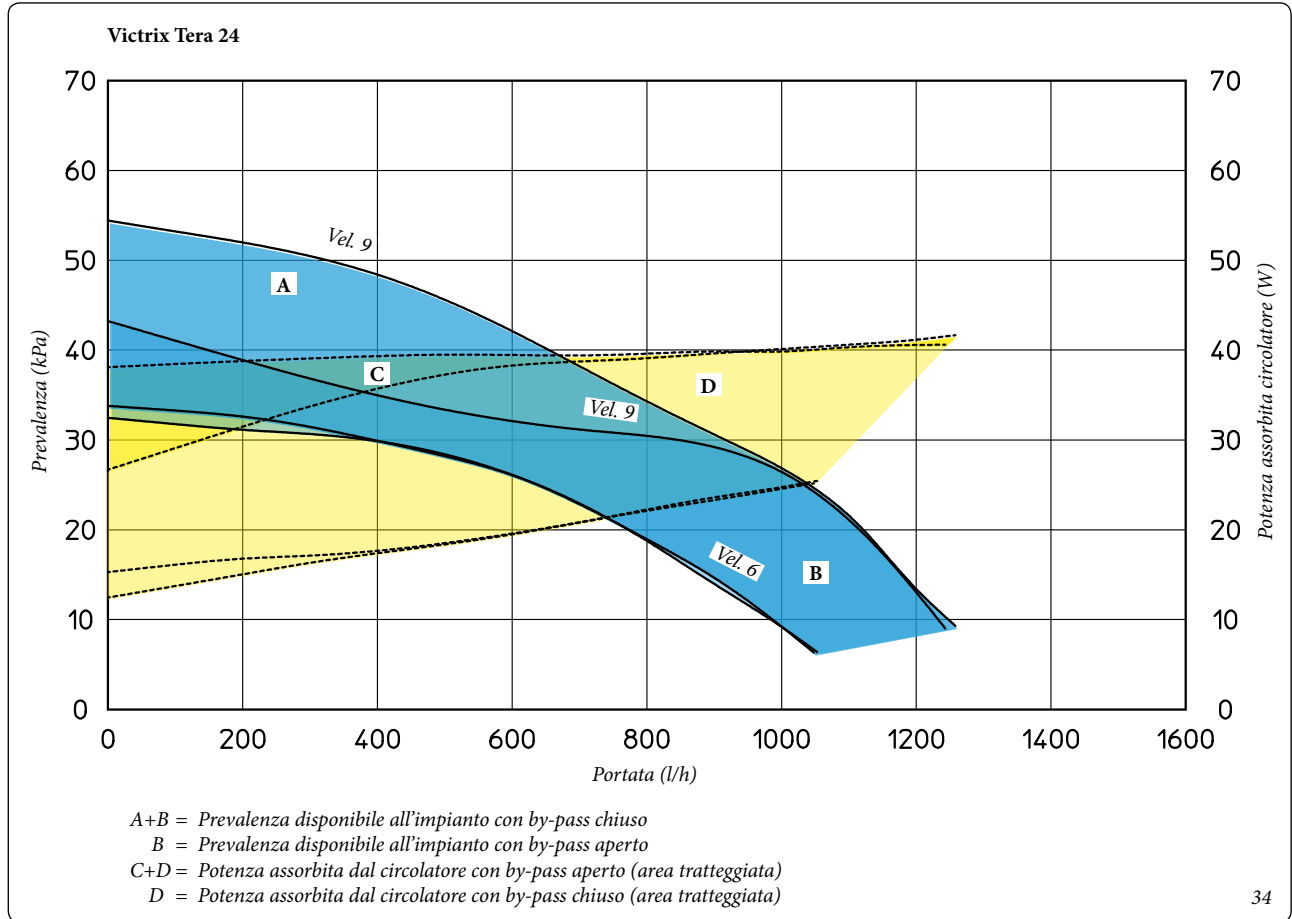
**Regolazione By-pass (Part. 23 Fig.36).** La caldaia esce dalla fabbrica con il by-pass aperto.

In caso di bisogno per esigenze impiantistiche specifiche è possibile regolare il by-pass da un minimo (by-pass chiuso) ad un massimo (by-pass aperto). Effettuare la regolazione con un cacciavite a taglio, ruotando in senso orario si apre il by-pass, in senso antiorario si chiude.

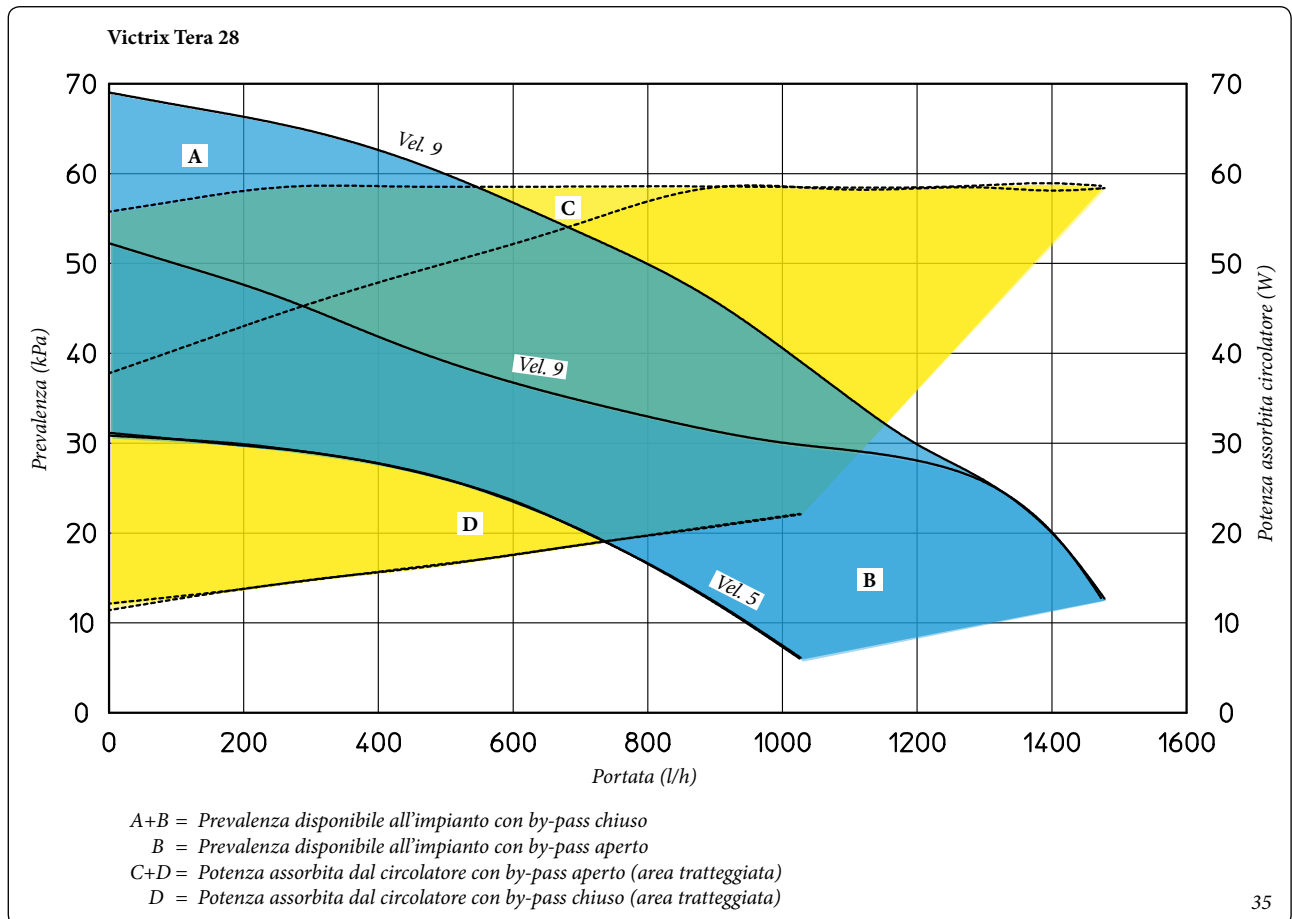
INSTALLATORE

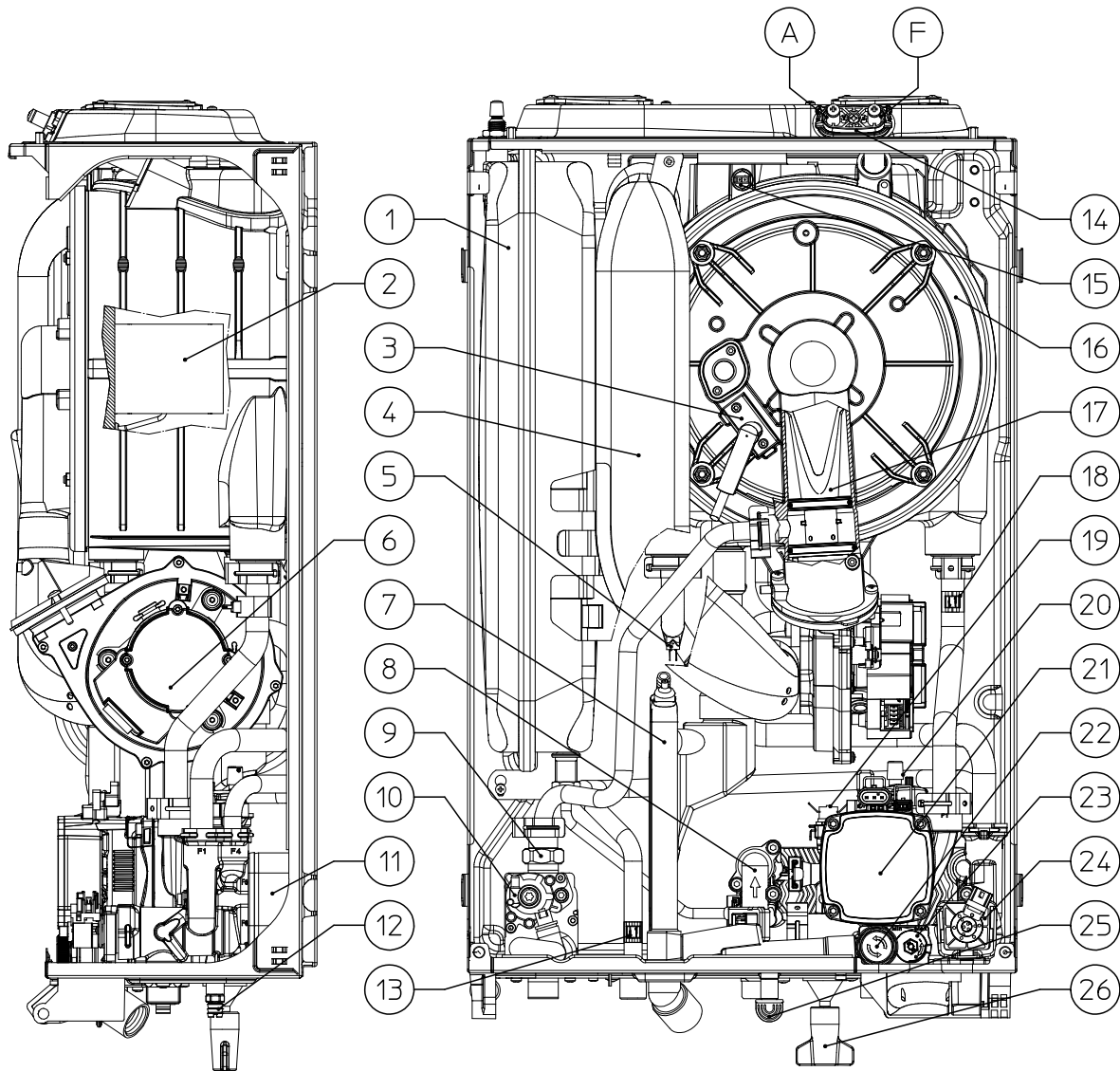
UTENTE

Prevalenza disponibile all'impianto.



MANUTENTORE



**Legenda:**

1 - Vaso espansione impianto

2 - Bruciatore

3 - Candelella di accensione / rilevazione

4 - Tubo aspirazione aria

5 - Sonda mandata

6 - Ventilatore

7 - Sifone scarico condensa

8 - Flussostato sanitario

9 - Ugello gas

10 - Valvola gas

11 - Scambiatore sanitario

12 - Rubinetto di svuotamento impianto

13 - Sonda sanitario

14 - Pozzetti di prelievo (aria A) - (fumi F)

15 - Sonda fumi

16 - Modulo a condensazione

17 - Venturi

18 - Sonda ritorno

19 - Pressostato impianto

20 - Valvola sfogo aria

21 - Circolatore caldaia

22 - Valvola di sicurezza 3 bar

23 - By-pass

24 - Valvola 3 vie (motorizzata)

25 - Raccordo segnalazione scarico valvola

26 - Rubinetto di riempimento impianto

INSTALLATORE

UTENTE

MANUTENTORE

**1.30 KIT DISPONIBILI A RICHIESTA.**

• Kit rubinetti intercettazione impianto con o senza filtro ispezionabile (a richiesta). La caldaia è predisposta per l'installazione dei rubinetti di intercettazione impianto da inserire sui tubi di mandata e ritorno del gruppo di allacciamento. Tale kit risulta molto utile all'atto della manutenzione perché permette di svuotare solo la caldaia senza dover svuotare anche l'intero impianto, inoltre nella versione con filtro preserva le caratteristiche di funzionamento della caldaia grazie al filtro ispezionabile.

- Kit dosatore polifosfati (a richiesta). Il dosatore di polifosfati riduce la formazione di incrostazioni calcaree, mantenendo nel tempo le originali condizioni di scambio termico e produzione di acqua calda sanitaria. La caldaia è predisposta per l'applicazione del kit dosatore di polifosfati.
- Kit copertura (a richiesta). In caso di installazione all'esterno in luogo parzialmente protetto con aspirazione diretta dell'aria è obbligatorio montare l'apposito coperchio di protezione superiore per il corretto funzionamento della caldaia e per proteggerla dalle intemperie.

• Kit filtro cicloidale (a richiesta). Il filtro cicloidale magnetico permette di intercettare i residui ferrosi presenti nell'acqua di impianto. Grazie ai due rubinetti presenti nel kit è possibile effettuare una facile manutenzione pulendo il filtro senza bisogno di dover svuotare il circuito.

I Kit di cui sopra vengono forniti completi e corredati di foglio istruzioni per il loro montaggio e utilizzo.

## 2 ISTRUZIONI DI USO E MANUTENZIONE

### 2.1 ATTIVAZIONE GRATUITA DELLA GARANZIA CONVENZIONALE.

Per l'attivazione della garanzia convenzionale è necessario, al termine di tutte le operazioni di installazione (compreso il riempimento dell'impianto), chiamare il Servizio Assistenza Immergas e richiedere la verifica iniziale gratuita. La richiesta di verifica iniziale gratuita deve essere inoltrata entro 10 giorni dalla messa in servizio da parte dell'installatore e comunque entro un mese dalla messa in funzione dell'impianto. Il Servizio Assistenza Immergas effettua le operazioni di verifica iniziale della caldaia, evidenziando nel contempo agli utenti le istruzioni per l'uso della caldaia.

**N.B.:** la verifica iniziale da parte di un Servizio Assistenza Autorizzato Immergas è indispensabile per l'efficacia della *garanzia convenzionale Immergas*; tale verifica assicura il mantenimento dei vantaggi propri delle caldaie Immergas: affidabilità, efficienza e risparmio.

### 2.2 PULIZIA E MANUTENZIONE.

**Attenzione:** per preservare l'integrità della caldaia e mantenere inalterate nel tempo le caratteristiche di sicurezza, rendimento e affidabilità che contraddistinguono la caldaia è necessario fare eseguire la manutenzione con cadenza annuale, secondo quanto riportato al punto relativo al "controllo e manutenzione annuale dell'apparecchio". La manutenzione annuale è indispensabile per la validità della garanzia convenzionale Immergas.

### 2.3 AVVERTENZE GENERALI.

Non esporre la caldaia pensile a vapori diretti dai piani di cottura.

Vietare l'uso della caldaia ai bambini ed agli inesperti.

Ai fini della sicurezza verificare che i terminali di aspirazione-aria/scarico-fumi (se presenti), non siano ostruiti neppure provvisoriamente.

Allorché si decida la disattivazione temporanea della caldaia si dovrà:

- a) procedere allo svuotamento dell'impianto idrico, ove non è previsto l'impiego di antigelo;
- b) procedere all'intercettazione delle alimentazioni elettrica, idrica e del gas.

Nel caso di lavori o manutenzioni di strutture poste nelle vicinanze dei condotti o nei dispositivi di scarico dei fumi e loro accessori, spegnere l'apparecchio e a lavori ultimati farne verificare l'efficienza dei condotti o dei dispositivi da personale professionalmente qualificato.

Non effettuare pulizie dell'apparecchio o delle sue parti con sostanze facilmente infiammabili. Non lasciare contenitori e sostanze infiammabili nel locale dove è installato l'apparecchio.

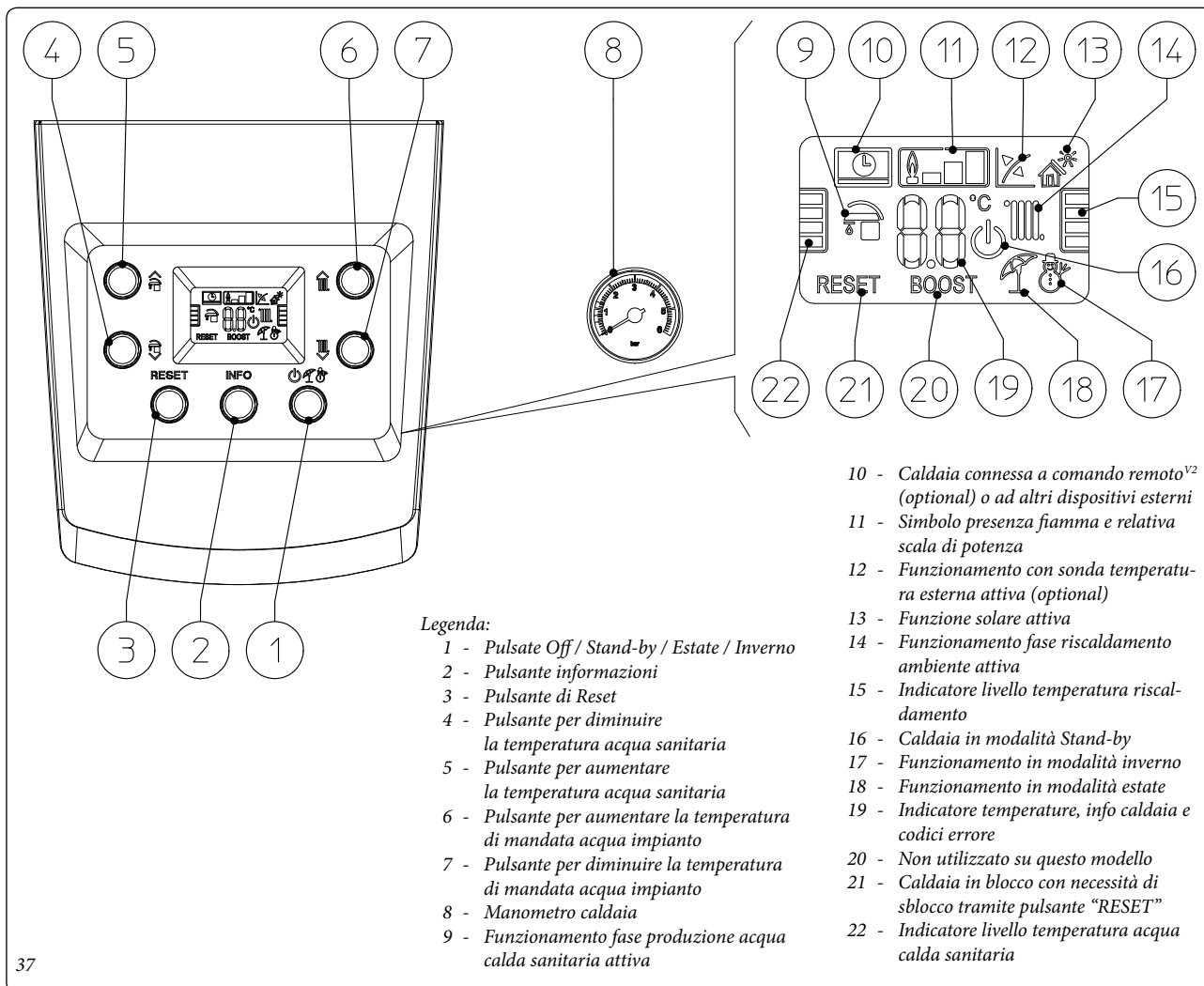
• **Attenzione:** l'uso di un qualsiasi componente che utilizza energia elettrica comporta l'osservanza di alcune regole fondamentali quali:

- non toccare l'apparecchio con parti del corpo bagnate o umide; non toccare neppure a piedi nudi;
- non tirare i cavi elettrici, non lasciare esposto l'apparecchio ad agenti atmosferici (pioggia, sole, ecc.);
- il cavo di alimentazione dell'apparecchio non deve essere sostituito dall'utente;
- in caso di danneggiamento del cavo, spegnere l'apparecchio e rivolgersi esclusivamente a personale professionalmente qualificato per la sostituzione dello stesso;
- allorché si decida di non utilizzare l'apparecchio per un certo periodo, è opportuno disinserire l'interruttore elettrico di alimentazione.

**N.B.:** le temperature indicate dal display hanno una tolleranza di +/- 3°C dovuta a condizioni ambientali non attribuibili alla caldaia.

Il prodotto a fine vita non deve essere smaltito come i normali rifiuti domestici né abbandonato in ambiente, ma deve essere rimosso da impresa professionalmente abilitata. Per le istruzioni di smaltimento rivolgersi al fabbricante.

### 2.4 PANNELLO COMANDI.



**Legenda:**

- 1 - Pulsate Off / Stand-by / Estate / Inverno
- 2 - Pulsante informazioni
- 3 - Pulsante di Reset
- 4 - Pulsante per diminuire la temperatura acqua sanitaria
- 5 - Pulsante per aumentare la temperatura acqua sanitaria
- 6 - Pulsante per aumentare la temperatura di mandata acqua impianto
- 7 - Pulsante per diminuire la temperatura di mandata acqua impianto
- 8 - Manometro caldaia
- 9 - Funzionamento fase produzione acqua calda sanitaria attiva

- 10 - Caldaia connessa a comando remoto<sup>V2</sup> (optional) o ad altri dispositivi esterni
- 11 - Simbolo presenza fiamma e relativa scala di potenza
- 12 - Funzionamento con sonda temperatura esterna attiva (optional)
- 13 - Funzione solare attiva
- 14 - Funzionamento fase riscaldamento ambiente attiva
- 15 - Indicatore livello temperatura riscaldamento
- 16 - Caldaia in modalità Stand-by
- 17 - Funzionamento in modalità inverno
- 18 - Funzionamento in modalità estate
- 19 - Indicatore temperature, info caldaia e codici errore
- 20 - Non utilizzato su questo modello
- 21 - Caldaia in blocco con necessità di sblocco tramite pulsante "RESET"
- 22 - Indicatore livello temperatura acqua calda sanitaria



## 2.5 UTILIZZO DELLA CALDAIA.

Prima dell'accensione verificare che l'impianto sia pieno d'acqua controllando che la lancetta del manometro (8) indichi un valore compreso fra 1 ÷ 1,2 bar.

- Aprire il rubinetto del gas a monte della caldaia.

- Premere in successione il pulsante "☰☱☲☳" per passare ciclicamente dallo stato "stand-by" (☰) a "estate" (☱) e "inverno" (☲).

• **Estate (☱):** in questa modalità la caldaia funziona solo per la produzione dell'acqua calda sanitaria, la temperatura viene impostata tramite i pulsanti "☰☱☲☳" e la relativa temperatura viene visualizzata sul display mediante l'indicatore (19), inoltre viene mostrato il livello di temperatura selezionabile sull'indicatore (22).

• **Inverno (☲):** in questa modalità la caldaia funziona sia per la produzione di acqua calda sanitaria che riscaldamento ambiente. La temperatura dell'acqua calda sanitaria si regola sempre tramite i pulsanti "☰☱☲☳", la temperatura del riscaldamento si regola tramite i pulsanti "☰☱☲☳" e la relativa temperatura viene visualizzata sul display mediante l'indicatore (19), inoltre viene mostrato il livello di temperatura selezionabile sull'indicatore (15).

Da questo momento la caldaia funziona automaticamente. In assenza di richieste di calore (riscaldamento o produzione acqua calda sanitaria), la caldaia si porta in funzione "attesa" equivalente a caldaia alimentata senza presenza di fiamma. Ogni volta che il bruciatore si accende viene visualizzato sul display il relativo simbolo (11) di presenza fiamma con relativa scala di potenza.

• **Funzionamento con Comando Amico Remoto<sup>v2</sup> (CAR<sup>v2</sup>) (Optional).** Nel caso in cui sia connesso il CAR<sup>v2</sup> sul display compare il simbolo (☰☱☲☳), i parametri di regolazione della caldaia sono impostabili dal pannello comandi del CAR<sup>v2</sup>, rimane comunque attivo sul pannello comandi della caldaia il pulsante reset (3), il pulsante per lo spegnimento (1) (solo modalità "off") e il display dove viene visualizzato lo stato di funzionamento.

**Attenzione:** se si mette la caldaia in modalità "off" sul CAR<sup>v2</sup> comparirà il simbolo di errore connessione "ERR>CM", il CAR<sup>v2</sup> viene comunque mantenuto alimentato senza perdere così i programmi memorizzati.

• **Funzionamento solare (☰☱☲☳\*).** Questa funzione si attiva automaticamente se la caldaia rileva una sonda sull'ingresso sanitario (optional) o se il parametro "Ritardo accensione solare" è maggiore di 0 secondi.

Durante un prelievo se l'acqua in uscita è sufficientemente calda o se è presente il tempo di "Ritardo accensione solare" la caldaia non si accende, sul display compare il simbolo di prelievo sanitario (☰☱☲☳) e il simbolo della funzione solare lampeggiante (☰☱☲☳\*).

Quando l'acqua fornita dal sistema solare è a temperatura inferiore a quella impostata o si è esaurito il tempo di "Ritardo accensione solare" la caldaia si accende, a questo punto il simbolo funzione solare rimane fisso.

• **Funzionamento con sonda esterna optional (☰☱☲☳\*).** In caso di impianto con la sonda esterna optional la temperatura di mandata della caldaia per il riscaldamento ambiente è gestita dalla sonda esterna in funzione della temperatura esterna misurata (Parag. 1.10). E' possibile modificare la temperatura di mandata scegliendo la curva di funzionamento mediante i pulsanti "☰☱☲☳" (oppure sul pannello comandi del CAR<sup>v2</sup> se connesso alla caldaia) selezionando un valore da "0 a 9".

Con sonda esterna presente compare sul display il relativo simbolo (12). In fase riscaldamento, nel caso la temperatura dell'acqua contenuta nell'impianto sia sufficiente a scaldare i termosifoni la caldaia può funzionare con solo l'attivazione del circolatore.

• **Modalità "stand-by".** Premere in successione il pulsante "☰☱☲☳" fino alla comparsa del simbolo (☰), da questo momento la caldaia rimane inattiva, è comunque garantita la funzione antigelo, antiblocco pompa e tre vie e la segnalazione di eventuali anomalie.

**N.B.:** in queste condizioni la caldaia è da considerarsi ancora in tensione.

• **Modalità "off".** Tenendo premuto il pulsante "☰☱☲☳" per 8 secondi il display si spegne e la caldaia è completamente spenta. In questa modalità non sono garantite le funzioni di sicurezza.

**N.B.:** in queste condizioni la caldaia pur non avendo funzioni attive è da considerarsi ancora in tensione, tale stato è visualizzato mediante un "puntino" acceso al centro del display.

• **Funzionamento display.** Durante l'utilizzo del pannello comandi il display si illumina, dopo un determinato tempo di inattività la luminosità cala fino a visualizzare solo i simboli attivi, è possibile variare la modalità di illuminazione attraverso il parametro "t8" nel menù programmazione della scheda elettronica.

## 2.6 SEGNALAZIONI GUASTI ED ANOMALIE.

La caldaia Victrix Tera segnala un eventuale anomalia mediante un codice visualizzato sul display di caldaia (19) secondo la tabella seguente:

Codice Errore	Anomalia segnalata	Causa	Stato caldaia / Soluzione
01	<b>Blocco mancata accensione</b>	La caldaia in caso di richiesta di riscaldamento ambiente o produzione acqua calda sanitaria non si accende entro il tempo prestabilito. Alla prima accensione o dopo prolungata inattività dell'apparecchio può essere necessario intervenire per eliminare il blocco.	Premere il pulsante di Reset (1)
02	<b>Blocco termostato sicurezza (sovratemperatura)</b>	Durante il normale regime di funzionamento se per un'anomalia si verifica un eccessivo surriscaldamento interno la caldaia va in blocco.	Premere il pulsante di Reset (1)
03	<b>Blocco termostato fumi</b>	Durante il normale regime di funzionamento se per un'anomalia si verifica un eccessivo surriscaldamento dei fumi la caldaia va in blocco	Premere il pulsante di Reset (1)
04	<b>Blocco resistenza contatti</b>	La scheda elettronica rileva un'anomalia sull'alimentazione della valvola gas. Verificare il collegamento della stessa. (l'anomalia viene rilevata e visualizzata solo in presenza di una richiesta).	Premere il pulsante di Reset (1)
05	<b>Anomalia sonda mandata</b>	La scheda rileva un'anomalia sulla sonda NTC mandata.	La caldaia non parte (1)
06	<b>Anomalia sonda sanitario</b>	La scheda rileva un'anomalia sulla sonda NTC sanitario. In questo caso inoltre è inibita la funzione antigelo	La caldaia continua a produrre acqua calda sanitaria ma con prestazioni non ottimali (1)
08	<b>N° massimo di reset</b>	Numero di reset disponibili già eseguiti.	<b>Attenzione:</b> è possibile resettare l'anomalia fino a 5 volte consecutive, dopodiché la funzione è inibita per almeno un'ora e si guadagna un tentativo ogni ora per un massimo di 5 tentativi. Togliendo e riapplicando l'alimentazione all'apparecchio si riacquistano i 5 tentativi.
10	<b>Pressione impianto insufficiente</b>	Non viene rilevata una pressione dell'acqua all'interno del circuito di riscaldamento sufficiente per garantire il corretto funzionamento della caldaia.	Verificare sul manometro di caldaia che la pressione dell'impianto sia compresa tra 1÷1,2 bar ed eventualmente ripristinare la corretta pressione.
15	<b>Errore configurazione</b>	La scheda rileva un'anomalia o un'incongruenza sul cablaggio elettrico di caldaia e non parte.	In caso di ripristino delle condizioni normali la caldaia riparte senza il bisogno di dover essere resettata. Verificare che la caldaia sia configurata in modo corretto(1)
16	<b>Anomalia ventilatore</b>	Si verifica nel caso in cui il ventilatore abbia un guasto meccanico o elettronico.	Premere il pulsante di Reset (1)
20	<b>Blocco fiamma parassita</b>	Si verifica in caso di dispersione nel circuito di rilevazione o anomalia nel controllo fiamma.	Premere il pulsante di Reset (1)
23	<b>Anomalia sonda ritorno</b>	La scheda rileva un'anomalia sulla sonda NTC di ritorno	La caldaia non parte (1)
24	<b>Anomalia pulsantiera</b>	La scheda rileva un'anomalia sulla pulsantiera.	In caso di ripristino delle condizioni normali la caldaia riparte senza il bisogno di dover essere resettata (1).
27	<b>Circolazione insufficiente</b>	Si verifica nel caso in cui vi è un surriscaldamento della caldaia dovuto a scarsa circolazione di acqua nel circuito primario; le cause possono essere: - scarsa circolazione impianto; verificare che non vi sia una intercettazione sul circuito di riscaldamento chiusa e che l'impianto sia perfettamente libero dall'aria (disaerato); - circolatore bloccato; occorre far provvedere allo sblocco del circolatore.	Premere il pulsante di Reset (1).
29	<b>Anomalia sonda fumi</b>	La scheda rileva un'anomalia sulla sonda fumi	La caldaia non parte (1)
31	<b>Perdita di comunicazione col comando remoto</b>	Si verifica nel caso di collegamento a un controllo remoto non compatibile, oppure in caso di caduta di comunicazione fra caldaia e comando remoto	Togliere e ridare tensione alla caldaia. Se alla riaccensione non viene rilevato il Comando Remoto la caldaia passa in modalità di funzionamento locale quindi utilizzando i comandi presenti sul pannello comandi. In questo caso non è possibile attivare la funzione "Riscaldamento" (1).

(1) Se il blocco o l'anomalia persiste è necessario chiamare una impresa abilitata (ad esempio il Servizio Assistenza Tecnica Immergas)

(2) È possibile verificare quest'anomalia solo nella lista degli errori presente nel menù "Informazioni"


Codice Errore	Anomalia segnalata	Causa	Stato caldaia / Soluzione
37	<b>Bassa tensione di alimentazione</b>	Si verifica nel caso in cui la tensione di alimentazione è inferiore ai limiti consentiti per il corretto funzionamento della caldaia.	In caso di ripristino delle condizioni normali la caldaia riparte senza il bisogno di dover essere resettata (1)
38	<b>Perdita segnale di fiamma</b>	Si verifica nel caso in cui la caldaia è accesa correttamente e avviene uno spegnimento inaspettato della fiamma del bruciatore; viene eseguito un nuovo tentativo di riaccensione e in caso di ripristino delle normali condizioni la caldaia non necessita di essere resettata.	In caso di ripristino delle condizioni normali la caldaia riparte senza il bisogno di dover essere resettata (1) (2)
43	<b>Blocco per perdita segnale di fiamma</b>	Si verifica se si presenta per più volte consecutive nell'arco di un tempo prestabilito l'errore "Perdita segnale di fiamma (38)".	Premere il pulsante di Reset, la caldaia prima di ripartire effettua un ciclo di postventilazione. (1)
45	<b>ΔT elevato</b>	La caldaia rileva un innalzamento improvviso e non previsto del ΔT tra sonda mandata e sonda ritorno impianto.	Viene limitata la potenza del bruciatore per prevenire eventuali danni al modulo a condensazione, una volta ripristinato il giusto ΔT la caldaia torna al normale funzionamento. Verificare che ci sia circolazione di acqua in caldaia, che il circolatore sia configurato secondo le esigenze dell'impianto e il corretto funzionamento della sonda di ritorno. (1) (2)
47	<b>Limitazione potenza bruciatore</b>	Nel caso in cui venga rilevata un'elevata temperatura fumi la caldaia riduce la potenza erogata per non danneggiare la stessa.	(1)
51	<b>Caduta comunicazione con CAR Wireless</b>	In caso di caduta di comunicazione tra caldaia e CAR versione Wireless viene segnalata l'anomalia, da questo momento è possibile controllare il sistema unicamente attraverso il pannello comandi della caldaia stessa.	Verificare il funzionamento del CAR Wireless, verificare la carica delle batterie (vedere il relativo libretto istruzioni).
60	<b>Anomalia circolatore bloccato</b>	Il circolatore risulta fermo per una delle seguenti cause: Girante bloccata, guasto elettrico	Provare ad effettuare lo sblocco del circolatore come descritto nel relativo paragrafo. In caso di ripristino delle condizioni normali la caldaia riparte senza il bisogno di dover essere resettata (1)
61	<b>Presenza aria nel circolatore</b>	Viene rilevata aria all'interno del circolatore; il circolatore non può funzionare	Effettuare lo sfianto del circolatore e del circuito di riscaldamento. In caso di ripristino delle condizioni normali la caldaia riparte senza il bisogno di dover essere resettata (1)
70	<b>Scambio sonda mandata / ritorno</b>	In caso di errore nel collegamento del cablaggio di caldaia viene rilevato l'errore	La caldaia non parte (1)
75	<b>Malfunzionamento sonda mandata e/o ritorno</b>	Possibile rottura di una o entrambe le sonde di mandata e ritorno impianto	La caldaia non parte (1)
76	<b>Deriva temperature sonde mandata e/o ritorno</b>	Viene rilevato un malfunzionamento di una o entrambe le sonde di mandata e ritorno impianto	La caldaia non parte (1)

(1) Se il blocco o l'anomalia persiste è necessario chiamare una impresa abilitata (ad esempio il Servizio Assistenza Tecnica Immergas)

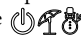
(2) È possibile verificare quest'anomalia solo nella lista degli errori presente nel menù "Informazioni"

## 2.7 MENÙ INFORMAZIONI.

Mediante la pressione del pulsante “INFO” per almeno 1 secondo si attiva il “Menù informazioni” che permette di visualizzare alcuni parametri di funzionamento della caldaia.

Per scorrere i vari parametri premere i pulsanti “regolazione sanitario” .

Con menù attivo sull'indicatore (19) vengono visualizzati alternativamente il parametro tramite la lettera “d” più il numero del parametro.

Per visualizzare il valore del parametro selezionarlo mediante il pulsante .

Per tornare alla visualizzazione precedente o uscire dal menù premere il pulsante “RESET”, oppure attendere 15 minuti.

Id Parametro	Descrizione
d 0.0	Non utilizzato
d 0.1	Visualizza il segnale di fiamma (µA)
d 0.2	Visualizza la temperatura di mandata riscaldamento istantanea in uscita dallo scambiatore primario
d 0.3	Visualizza la temperatura istantanea in uscita dallo scambiatore sanitario
d 0.4	Visualizza il valore impostato per il set riscaldamento
d 0.5	Visualizza il valore impostato per il set sanitario
d 0.6	Visualizza la temperatura ambiente esterna (se presente la sonda esterna optional) In caso di temperatura sotto lo zero il valore viene visualizzato in maniera lampeggiante.
d 0.7	Visualizza la temperatura dell'acqua sanitaria in ingresso (con sonda ingresso sanitario optional presente)
d 0.8	Visualizza la temperatura dell'acqua di ritorno impianto
d 0.9	Visualizza l'elenco delle ultime otto anomalie. (per scorrere l'elenco premere i pulsanti “regolazione temperatura riscaldamento” (6 e 7))
d 1.0	Reset elenco anomalie. Una volta visualizzato “d 1.0” premere il pulsante Reset per almeno 3 secondi, la cancellazione viene confermata mediante il lampeggio dei simboli “88” per due secondi
d 1.1	Non utilizzato
d 1.2	Visualizza la velocità di funzionamento del circolatore
d 1.3	Non utilizzato
d 1.4	Visualizza la portata del circolatore (lh/100)
d 1.5	Visualizza la velocità di funzionamento del ventilatore (rpm/100)
d 1.6	Visualizza la temperatura letta dalla sonda fumi
d 1.7	Visualizza la temperatura di mandata calcolata
d 1.8	Al termine della funzione scalda massetto visualizza la quantità di ore in cui la temperatura di mandata è rimasta al “Set superiore”
d 1.9	Visualizza alternativamente la versione software di sicurezza e la versione software funzionale
d 2.0	Visualizza la temperatura di mandata della zona due (optional)
d 2.1	Visualizza la temperatura di mandata della zona tre (optional)
d 2.2	Non utilizzato

## 2.8 SPEGNIMENTO DELLA CALDAIA.

Spegnere la caldaia mettendola in modalità “off”, disinserire l'interruttore onnipolare esterno alla caldaia e chiudere il rubinetto del gas a monte dell'apparecchio. Non lasciare la caldaia inutilmente inserita quando la stessa non è utilizzata per lunghi periodi.

## 2.9 RIPRISTINO PRESSIONE IMPIANTO RISCALDAMENTO.

Controllare periodicamente la pressione dell'acqua dell'impianto. La lancetta del manometro di caldaia deve indicare un valore compreso fra 1 e 1,2 bar.

*Se la pressione è inferiore ad 1 bar (ad impianto freddo) è necessario provvedere al ripristino attraverso il rubinetto posto nella parte inferiore della caldaia (Part. 1 Fig. 6).*

**N.B.:** chiudere il rubinetto dopo l'operazione. Se la pressione arriva a valori prossimi ai 3 bar vi è rischio di intervento della valvola di sicurezza. In tal caso togliere acqua da una valvola sfiato aria di un termosifone fino a riportare la pressione a 1 bar o chiedere l'intervento del personale professionalmente qualificato.

Se si dovessero verificare cali di pressione frequenti, chiedere l'intervento di personale professionalmente qualificato, in quanto va eliminata l'eventuale perdita dell'impianto.

## 2.10 SVUOTAMENTO DELL'IMPIANTO.

Per poter compiere l'operazione di svuotamento della caldaia agire sull'apposito rubinetto di svuotamento (Fig. 6).

Prima di effettuare questa operazione accertarsi che il rubinetto di riempimento sia chiuso.

## 2.11 PROTEZIONE ANTIGELO.

La caldaia serie “VICTRIX Tera” è dotata di una funzione antigelo che accende automaticamente il bruciatore quando la temperatura scende sotto i 4°C (protezione di serie fino alla temperatura min. di -5°C). Tutte le informazioni relative alla protezione antigelo sono riportate nel *Parag. 1.3*. Al fine di garantire l'integrità dell'apparecchio e dell'impianto termosanitario in zone dove la temperatura scende sotto lo zero, consigliamo di proteggere l'impianto di riscaldamento con liquido antigelo e l'installazione in caldaia del Kit Antigelo Immergas. Nel caso però di prolungata inattività (seconda casa), consigliamo inoltre di:

- disinserire l'alimentazione elettrica;
- svuotare completamente il circuito di riscaldamento e il circuito sanitario di caldaia. In un impianto soggetto ad essere svuotato frequentemente è indispensabile che il riempimento sia effettuato con acqua opportunamente trattata per eliminare la durezza che può dare luogo a incrostazioni calcaree.

## 2.12 PULIZIA DEL RIVESTIMENTO.

Per pulire il mantello della caldaia usare panni umidi e sapone neutro. Non usare detersivi abrasivi o in polvere.

## 2.13 DISATTIVAZIONE DEFINITIVA.

Allorché si decida la disattivazione definitiva della caldaia, far effettuare da personale professionalmente qualificato le operazioni relative, accertandosi fra l'altro che vengano precedentemente disinserite le alimentazioni elettriche, idrica e del combustibile.

## 2.14 INUTILIZZO DELL'IMPIANTO GAS PER PERIODI DI TEMPO MAGGIORI DI 12 MESI.

La normativa vigente prevede che gli impianti a gas inutilizzati per oltre 12 mesi, prima di poter essere riutilizzati, debbano essere verificati secondo la norma UNI 10738, da personale professionalmente qualificato.

Se l'esito della verifica UNI 10738 è positivo, è possibile rimettere in servizio la caldaia secondo quanto riportato al punto 3 del presente libretto.

### 3 MESSA IN SERVIZIO DELLA CALDAIA (VERIFICA INIZIALE)

Per la messa in servizio della caldaia occorre:

- verificare l'esistenza della dichiarazione di conformità dell'installazione;
- verificare la corrispondenza del gas utilizzato con quello per il quale la caldaia è predisposta;
- verificare l'allacciamento ad una rete a 230V-50Hz, il rispetto della polarità L-N ed il collegamento di terra;
- verificare che l'impianto di riscaldamento sia pieno d'acqua, controllando che la lancetta del

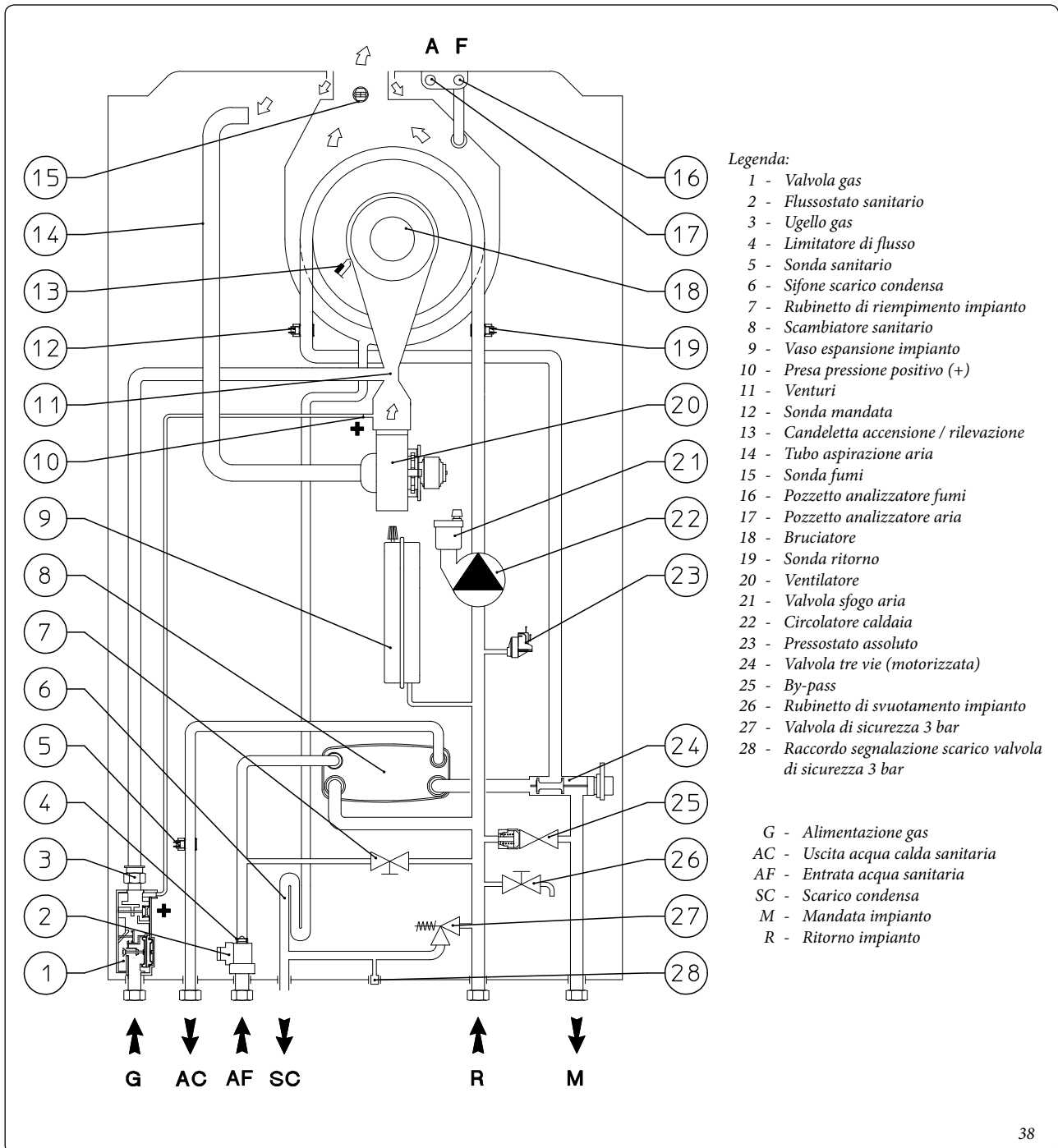
manometro di caldaia indichi una pressione di  $1 \pm 1,2$  bar;

- accendere la caldaia e verificare la corretta accensione;
- verificare la corretta taratura del numero dei giri del ventilatore;
- verificare la CO<sub>2</sub> nei fumi a portata massima e minima;
- verificare l'intervento del dispositivo di sicurezza in caso di mancanza gas ed il relativo tempo di intervento;
- verificare l'intervento dell'interruttore generale posto a monte della caldaia e in caldaia;

- verificare che i terminali di aspirazione e/o scarico non siano ostruiti;
- verificare l'intervento degli organi di regolazione;
- sigillare i dispositivi di regolazione della portata gas (qualora le regolazioni vengano variate);
- verificare la produzione dell'acqua calda sanitaria;
- verificare la tenuta dei circuiti idraulici;
- verificare la ventilazione e/o l'aerazione del locale di installazione ove previsto.

Se anche soltanto uno dei controlli inerenti la sicurezza dovesse risultare negativo, l'impianto non deve essere messo in funzione.

#### 3.1 SCHEMA IDRAULICO CALDAIA.



INSTALLATORE

UTENTE

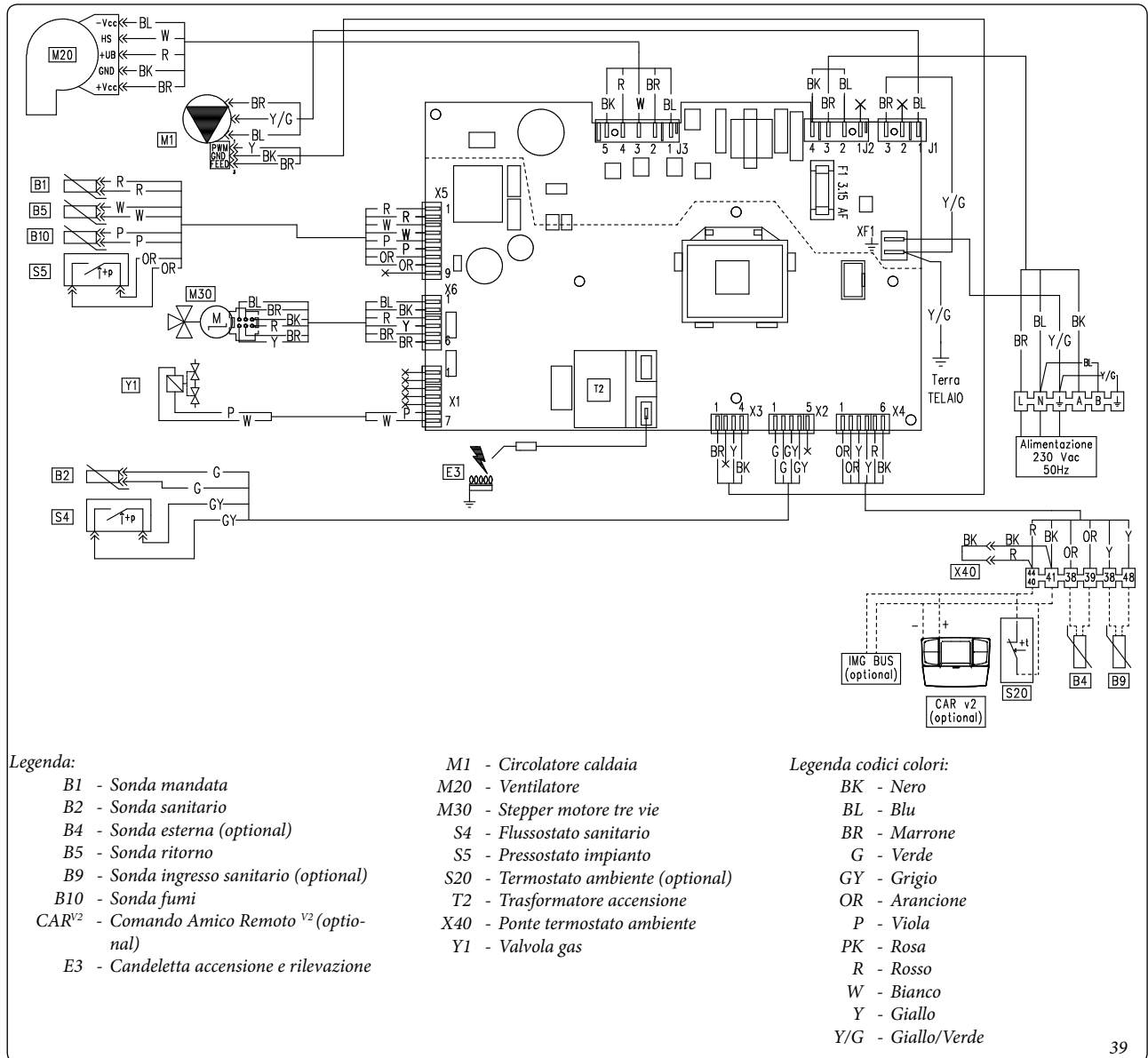
MANUTENTORE

### 3.2 SCHEMA ELETTRICO.

INSTALLATORE

UTENTE

MANUTENTORE



Comando Amico Remoto<sup>v2</sup>: la caldaia è predisposta per l'applicazione del Comando Amico Remoto<sup>v2</sup> (CAR<sup>v2</sup>) il quale deve essere collegato ai morsetti 44/40 e 41 della morsettieria (posta nel cruscotto di caldaia) rispettando la polarità ed eliminando il ponte X40.

Termostato ambiente: la caldaia è predisposta per l'applicazione del Termostato Ambiente (S20) il quale deve essere collegato sui morsetti 44/40 - 41 della morsettieria (posta nel cruscotto di caldaia) eliminando il ponte X40.

### 3.3 EVENTUALI INCONVENIENTI E LORO CAUSE.

**N.B.:** gli interventi di manutenzione devono essere effettuati da una impresa abilitata (ad esempio il Servizio Assistenza Tecnica Immergas).

- Odore di gas. E' dovuto a perdite delle tubazioni nel circuito gas. Occorre verificare la tenuta del circuito di adduzione del gas.
- Ripetuti blocchi accensione. Può essere causato da assenza di gas, verificare la presenza di pressione nella rete e che il rubinetto di adduzione del gas sia aperto. Regolazione della valvola gas non corretta, verificare la corretta taratura della valvola gas.
- Combustione non regolare o fenomeni di rumorosità. Può essere causato da: bruciatore sporco, parametri di combustione non corretti, terminale di aspirazione-scarico non installato correttamente. Effettuare le pulizie dei componenti sopraindicati, verificare la corretta installazione del terminale, verificare la corretta taratura della valvola gas (taratura Off-Set) e la corretta percentuale di CO<sub>2</sub> nei fumi.
- Frequenti interventi della funzione termostato di sicurezza (demandata a sonda mandata e sonda ritorno impianto). Può dipendere dalla mancanza di acqua in caldaia, da scarsa circolazione d'acqua nell'impianto o dal circolatore bloccato. Verificare sul manometro che la pressione impianto sia entro i limiti stabiliti. Verificare che le valvole dei radiatori non siano tutte chiuse e la funzionalità del circolatore.
- Sifone ostruito. Può essere causato da depositi di sporcizia o prodotti della combustione al suo interno. Verificare mediante il tappo dello scarico condensa che non vi siano residui di materiale che ostruiscono il passaggio della condensa.
- Scambiatore ostruito. Può essere una conseguenza dell'ostruzione del sifone. Verificare mediante il tappo dello scarico condensa che non vi siano residui di materiale che ostruiscono il passaggio della condensa.
- Rumori dovuti a presenza di aria all'interno dell'impianto. Verificare l'apertura del cappuccio dell'apposita valvola di sfogo aria (Fig. 6). Verificare che la pressione dell'impianto e della precarica del vaso d'espansione sia entro i limiti prestabiliti. Il valore della precarica del vaso d'espansione deve essere di 1,0 bar, il valore della pressione dell'impianto deve essere compreso tra 1 e 1,2 bar.

### 3.4 CONVERSIONE DELLA CALDAIA IN CASO DI CAMBIO DEL GAS.

Qualora si debba adattare l'apparecchio ad un gas diverso da quello di targa, è necessario richiedere il kit con l'occorrente per la trasformazione che potrà essere effettuata rapidamente.

L'operazione di adattamento al tipo di gas deve essere affidata da una impresa abilitata (ad esempio il Servizio Assistenza Tecnica Immergas).

Per passare da un gas all'altro è necessario:

- togliere tensione all'apparecchio;
- sostituire l'ugello posizionato sopra la valvola gas e il manicotto di miscelazione aria gas (Part. 9 Fig. 36), avendo cura di togliere tensione all'apparecchio durante questa operazione;
- ridare tensione all'apparecchio;
- effettuare la taratura del numero di giri del ventilatore (Parag. 3.5);
- regolare il corretto rapporto aria gas (Parag. 3.6);
- sigillare i dispositivi di regolazione della portata gas (qualora le regolazioni vengono variate);
- una volta effettuata la trasformazione, apporre l'adesivo presente nel kit conversione sulla targa dati nella zona relativa alla tipologia di gas.

Queste regolazioni devono essere riferite al tipo di gas in uso, seguendo le indicazioni della tabella (Parag. 3.22).

### 3.5 TARATURA NUMERO GIRI VENTILATORE.

**Attenzione:** la verifica e taratura è necessaria, in caso di adattamento ad altro tipo di gas, in fase di manutenzione straordinaria con sostituzione della scheda elettronica, di componenti dei circuiti aria, gas, o in caso di installazioni con fumisteria avente lunghezza maggiore di 1 m di tubo concentrico orizzontale.

La potenza termica della caldaia è correlata alla lunghezza dei tubi di aspirazione aria e scarico fumi. Essa diminuisce all'aumentare della lunghezza dei tubi. La caldaia esce dalla fabbrica regolata per la minima lunghezza dei tubi (1m coassiale).

- attivare test fumisteria (Parag. 3.12);
- rilevare il segnale  $\Delta P$  fumisteria (Rif. 16 e 17 Fig. 38);
- confrontare il segnale  $\Delta P$  e correggere se necessario i parametri di funzionamento S1 con la tabella seguente:

Victrix Tera 24	
$\Delta P > 200$ Pa	
G20	S1 = 126 (6300 rpm)
G31	S1 = 123 (6150 rpm)
G230	S1 = 127 (6350 rpm)

Victrix Tera 28	
$\Delta P > 235$ Pa	
G20	S1 = 134 (6700 rpm)
G31	S1 = 127 (6350 rpm)
G230	S1 = 128 (6400 rpm)

### 3.6 REGOLAZIONE DEL RAPPORTO ARIA-GAS.

**Attenzione:** le operazioni di verifica della CO<sub>2</sub> vanno fatte con mantellatura montata, mentre le operazioni di taratura della valvola gas vanno fatte con mantellatura aperta e togliendo tensione alla caldaia.

#### Taratura del CO<sub>2</sub> a potenza minima

Entrare in fase spazzacamino senza effettuare prelievi di acqua sanitaria e impostare la potenza al minimo (0%). Per avere un valore esatto della CO<sub>2</sub> nei fumi è necessario che il tecnico inserisca fino in fondo la sonda di prelievo nel pozzetto, quindi verificare che il valore di CO<sub>2</sub> sia quello indicato nella tabella seguente, in caso contrario regolare sulla vite (Part. 3 Fig. 40) (regolatore di Off-Set). Per aumentare il valore di CO<sub>2</sub> è necessario ruotare la vite di regolazione (3) in senso orario e viceversa se si vuole diminuire.

#### Taratura del CO<sub>2</sub> a potenza massima

Al termine della regolazione della CO<sub>2</sub> minima mantenendo la funzione spazzacamino attiva impostare la potenza al massimo (99%). Per avere un valore esatto della CO<sub>2</sub> nei fumi è necessario che il tecnico inserisca fino in fondo la sonda di prelievo nel pozzetto, quindi verificare che il valore di CO<sub>2</sub> sia quello indicato nella tabella seguente, in caso contrario regolare sulla vite (Part. 12 Fig. 40) (regolatore portata gas).

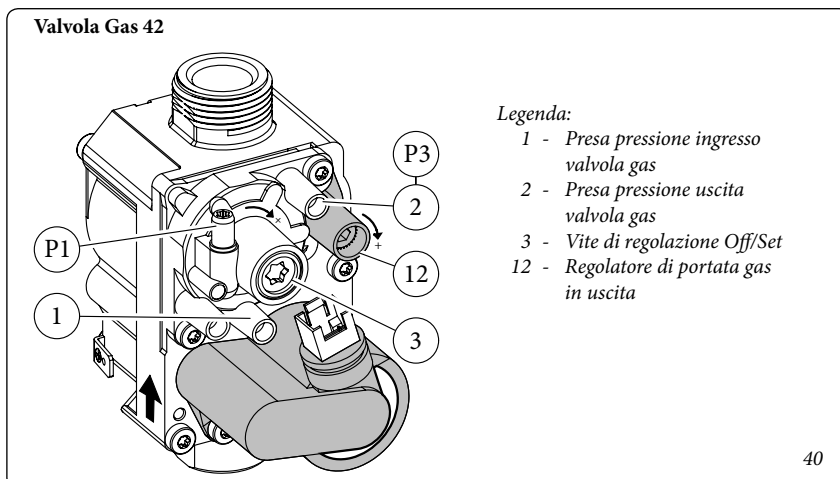
Per aumentare il valore di CO<sub>2</sub> è necessario ruotare la vite di regolazione (12) in senso orario e viceversa se si vuole diminuire.

Ad ogni variazione di regolazione sulla vite 12 è necessario aspettare che la caldaia si stabilizzi al valore impostato (circa 30 sec.).

INSTALLATORE

UTENTE

MANUTENTORE



### 3.7 CONTROLLI DA EFFETTUARE DOPO LE CONVERSIONI DEL GAS.

Dopo essersi assicurati che la trasformazione sia stata fatta con l'ugello del diametro prescritto per il tipo di gas in uso e la taratura sia stata fatta alla pressione stabilita, occorre accertarsi che la fiamma del bruciatore non sia eccessivamente alta e che sia stabile (non si stacchi dal bruciatore);

**N.B.:** tutte le operazioni relative alle regolazioni delle caldaie devono essere effettuate da una impresa abilitata (ad esempio il Servizio Assistenza Immergas).

Victrix Tera 24		
	CO <sub>2</sub> a potenza massima	CO <sub>2</sub> a potenza minima
G20	9,70 % + 0,30 / - 0,20	8,80 % + 0,20 / - 0,30
G31	11,00 % + 0,30 / - 0,20	10,20 % ± 0,20
G230	11,00 % + 0,30 / - 0,20	10,00 % + 0,30 / - 0,20

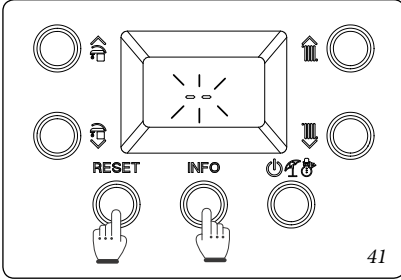
Victrix Tera 28		
	CO <sub>2</sub> a potenza massima	CO <sub>2</sub> a potenza minima
G20	9,50 % ± 0,20	8,60 % + 0,20 / - 0,30
G31	11,20 % + 0,20 / - 0,40	10,00 % + 0,40 / - 0,20
G230	11,20 % + 0,30 / - 0,20	10,00 % + 0,30 / - 0,20



### 3.8 PROGRAMMAZIONE SCHEDA ELETTRONICA

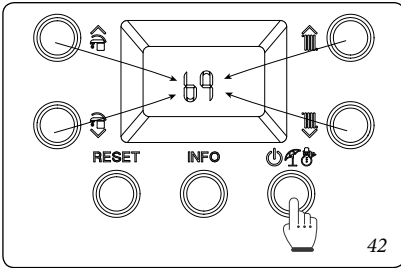
La caldaia è predisposta per un eventuale programmazione di alcuni parametri di funzionamento. Modificando questi parametri come descritto di seguito sarà possibile adattare la caldaia secondo le proprie specifiche esigenze.

Per accedere alla fase di programmazione occorre premere e mantenere premuto per un tempo maggiore di 5 secondi i pulsanti "RESET" e "INFO", sul display compaiono due linee "..." lampeggianti ed è necessario inserire la password per l'accesso ai menù di programmazione.

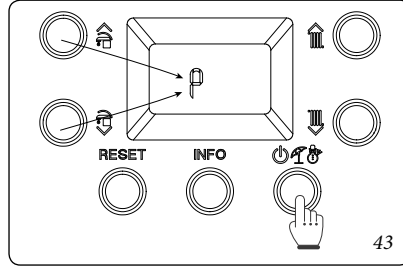


Per inserire la prima cifra utilizzare i pulsanti per la regolazione dell'acqua sanitaria "P", "t", "A", "S", per inserire la seconda cifra utilizzare i pulsanti per la regolazione temperatura riscaldamento "↑", "↓".

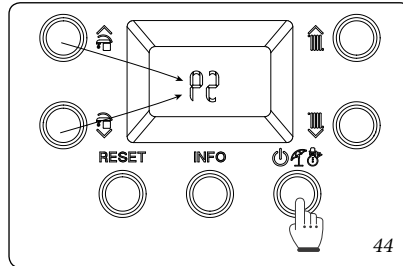
Per confermare la password "69" ed entrare nel menù premere il pulsante modo di funzionamento "ON/OFF".



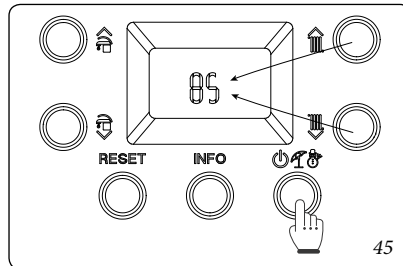
Una volta entrati nel menù è possibile scorrere ciclicamente i quattro sotto menù presenti (P, t, A, S) premendo i pulsanti dell'acqua sanitaria "P", "t", "A", "S", per entrare nel menù premere il pulsante "ON/OFF".



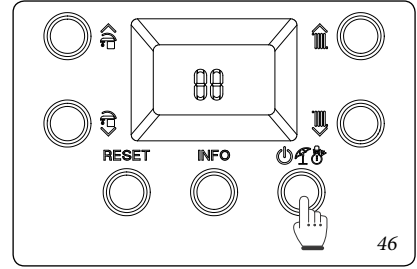
Nella prima cifra dell'indicatore centrale (19) viene visualizzata la famiglia del parametro mentre nella seconda cifra viene visualizzato il numero del parametro.



Premendo il pulsante modo di funzionamento "ON/OFF" viene visualizzato il valore del parametro selezionato e mediante i pulsanti per la regolazione temperatura riscaldamento "↑", "↓" è possibile regolarne il valore.



Premere il pulsante modo di funzionamento "ON/OFF" per un tempo maggiore di 1 secondo per memorizzare il valore del parametro, la conferma viene data dalla comparsa della scritta "00" per 2 secondi.



Se si vuole uscire da un parametro senza modificarne il valore premere il pulsante "RESET".

Si esce dalla modalità di programmazione aspettando 15 minuti o premendo il pulsante "RESET".

INSTALLATORE

UTENTE

MANUTENTORE

#### Sequenza fasi programmazione.

RESET + INFO > 5"	Menù "P" "t" "A" "S"	← RESET ON/OFF →	P0 ÷ P5 t0 ÷ t9 A0 ÷ A6 S0 ÷ S2	← RESET ON/OFF →	Valore parametro	← RESET (Senza memorizzare) ON/OFF > 1" (Memorizzare)	"00"
----------------------	----------------------------------	---------------------	--	---------------------	---------------------	--	------

47

Id Parametro	Parametro	Descrizione	Range	Default	Valore personalizzato
P0	Potenza max sanitario	Definisce in percentuale la massima potenza di caldaia in fase sanitario rispetto alla potenza massima disponibile	0 - 100 %	100 %	
P1	Potenza min riscaldamento	Definisce in percentuale la minima potenza in fase riscaldamento	0 - P2	0 %	
P2	Potenza max riscaldamento	Definisce in percentuale la massima potenza di caldaia in fase riscaldamento rispetto alla potenza massima disponibile	0 - 100 %	Victrix Tera 24 G20 = 85 G31 = 83 G230 = 82 Victrix Tera 28 G20 = 85 G31 = 85 G230 = 85	
P3	-	Non disponibile per questo modello	-	-	
P4	Funzionamento circolatore	Il circolatore può funzionare in due modi. 0 intermittente: in "modalità" inverno il circolatore è gestito dal termostato ambiente o dal comando remoto 1 continuo: in modalità "inverno" il circolatore è sempre alimentato e quindi sempre in funzione	0 - 1	0	
P5	Correzione sonda esterna	Nel caso in cui la lettura della sonda esterna non sia corretta è possibile correggerla per compensare eventuali fattori ambientali.	-9 ÷ 9 K	0	
P6	-	Non disponibile per questo modello	-	-	
P7	-	Non disponibile per questo modello	-	-	

Id Parametro	Parametro	Descrizione	Range	Default	Valore personalizzato
t0	Temperatura minima set point riscaldamento	Definisce la temperatura di mandata minima.	20 ÷ 50 °C	25	
t1	Temperatura massima set point riscaldamento	Definisce la temperatura di mandata massima.	(t0+5) ÷ 85 °C	85	
t2	Temporizzazione ritardo solare	La caldaia è impostata per accendersi subito dopo una richiesta di acqua calda sanitaria. Nel caso di abbinamento con un bollitore solare posto a monte della caldaia è possibile compensare la distanza tra bollitore e caldaia per dar modo all'acqua calda di arrivare alla caldaia. Impostare il tempo necessario per verificare che l'acqua sia sufficientemente calda (vedi parag. Abbinamento pannelli solari)	0 - 30 secondi	0	
t3	Temporizzazione precedenza sanitario	In modalità inverno la caldaia al termine di una richiesta di acqua calda sanitaria è predisposta per commutare il funzionamento in modalità riscaldamento ambiente se è presente una richiesta attiva. Mediante questa temporizzazione viene definito un tempo in cui la caldaia aspetta prima di cambiare la modalità di funzionamento per soddisfare in maniera rapida e confortevole un eventuale ulteriore richiesta di riscaldamento acqua calda sanitaria.	0 - 100 secondi (step 10 sec)	2	
t4	Temporizzazioni accensioni riscaldamento	La caldaia è dotata di un temporizzatore elettronico che impedisce le accensioni troppo frequenti del bruciatore in fase riscaldamento	0 - 600 secondi (step 10 sec)	18	
t5	Temporizzatore rampa riscaldamento	La caldaia in fase riscaldamento effettua una rampa per arrivare alla potenza massima impostata	0 - 840 secondi (step 10 sec)	18	
t6	Ritardo accensioni riscaldamento da richieste TA e CR	La caldaia è impostata per accendersi subito dopo una richiesta. Nel caso di impianti particolari (es. impianti a zone con valvole termostatiche motorizzate ecc.) potrebbe essere necessario ritardare l'accensione	0 - 600 secondi (step 10 sec)	0	
t7	Illuminazione display	Stabilisce la modalità di illuminazione del display. 0 : il display si illumina durante l'utilizzo e si abbassa dopo 15 secondi di inattività, in caso di anomalia il display funziona in modalità lampeggiante. 1 : illuminazione display spenta. 2 : il display è sempre illuminato.	0 - 2	0	

t8	Visualizzazione display	Stabilisce cosa visualizza l'indicatore 19 (Fig. 37). Modalità "Estate": 0: l'indicatore è sempre spento 1: circolatore attivo visualizza la temperatura di mandata, circolatore spento l'indicatore è spento  Modalità "Inverno": 0: visualizza sempre il valore impostato sul selettore riscaldamento 1: circolatore attivo visualizza la temperatura di mandata, circolatore spento visualizza il valore impostato sul selettore riscaldamento	0 - 1	1	
t9	Incremento temperatura off mandata	Incrementa la temperatura di spento mandata in fase di accensione solo nei primi 60 secondi. Dopo la rilevazione di fiamma, la temperatura viene incrementata di t9	0 - 15	0	

Id Parametro	Parametro	Descrizione	Range	Default	Valore personalizzato
A0	Modello idraulica	Definisce il tipo di idraulica presente in caldaia (0 = istantanea; 1 = bollitore)	0 ÷ 1	0	
A1	Velocità massima circolatore	Definisce la velocità massima di funzionamento del circolatore (Se A1 = A2 circolatore funzionante a velocità fissa)	A2 - 9	9	
A2	Velocità minima circolatore	Definisce la velocità minima di funzionamento del circolatore	1 - A1	Victrix Tera 24 6 Victrix Tera 28 5	
A3	Modo di funzionamento circolatore	Definisce la modalità di funzionamento del circolatore - DELTA T = 0: prevalenza proporzionale (vedi parag. 1.28) - DELTA T = 5 ÷ 25 K: ΔT costante (vedi parag. 1.28)	0 ÷ 25	15	
A4	Offset mandata bollitore	Stabilisce la temperatura da aggiungere al set-point sanitario per calcolare il set di mandata per scaldare il bollitore (utile solo con bollitore abbinato e parametro A0=1).	5 ÷ 50 °C	25	
A5	Offset attivazione sanitario bollitore	Valore di temperatura da sottrarre al set-point sanitario per calcolare l'accensione della caldaia per scaldare il bollitore (utile solo con bollitore abbinato e parametro A0=1).	0 ÷ 15 °C	3	
A6	Termostato sanitario	Stabilisce la modalità di spegnimento in sanitario. 0 Fisso: la temperatura di spegnimento è fissa sul valore massimo indipendentemente dal valore impostato sul pannello comandi. 1 Correlato: lo spegnimento della caldaia avviene in base alla temperatura impostata.	0 ÷ 1	0	

**Victrix Tera 24**

Id Parametro	Parametro	Descrizione	Range	Default	Valore personalizzato
S0	N° giri ventilatore minimo sanitario	Definisce la velocità di funzionamento del ventilatore alla potenza minima sanitario	20 ÷ 60 (x 50 = RPM)	27 (G20) 26 (G31) 27 (G230)	
S1	N° giri ventilatore massimo sanitario	Definisce la velocità di funzionamento del ventilatore alla potenza massima sanitario	S0 ÷ 140 (x 50 = RPM)	121 (G20) 118 (G31) 122 (G230)	
S2	N° giri ventilatore fase accensione	Definisce la velocità di funzionamento del ventilatore durante la fase di accensione	40 ÷ 80 (x 50 = RPM)	56 (G20) 56 (G31) 56 (G230)	

**Victrix Tera 28**

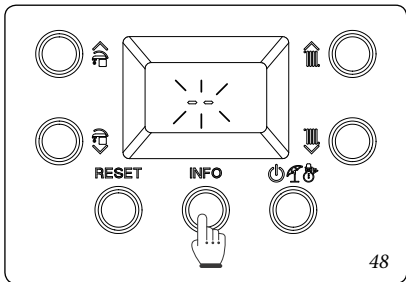
Id Parametro	Parametro	Descrizione	Range	Default	Valore personalizzato
S0	N° giri ventilatore minimo sanitario	Definisce la velocità di funzionamento del ventilatore alla potenza minima sanitario	20 ÷ 60 (x 50 = RPM)	28 (G20) 28 (G31) 27 (G230)	
S1	N° giri ventilatore massimo sanitario	Definisce la velocità di funzionamento del ventilatore alla potenza massima sanitario	S0 ÷ 140 (x 50 = RPM)	128 (G20) 121 (G31) 122 (G230)	
S2	N° giri ventilatore fase accensione	Definisce la velocità di funzionamento del ventilatore durante la fase di accensione	40 ÷ 80 (x 50 = RPM)	56 (G20) 56 (G31) 56 (G230)	

### 3.9 FUNZIONI SPECIALI PROTETTE DA PASSWORD.

**Attenzione:** la caldaia è dotata di alcune funzioni speciali, per accedere alle quali è necessario che questa sia in stand-by (⏻).

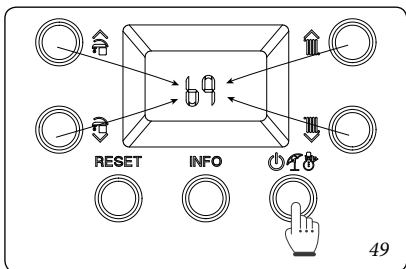
**N.B.:** nel caso in cui la caldaia sia collegata al CARV2 la funzione "stand-by" si ottiene solo tramite pannello del comando remoto.

Premere e mantenere premuto per un tempo maggiore di 5 secondi il pulsante "INFO". Sul display compaiono due linee "--" lampeggianti. A questo punto inserire la password per l'accesso ai menù di programmazione.



Per inserire la prima cifra utilizzare i pulsanti per la regolazione dell'acqua sanitaria (☰☱); per inserire la seconda cifra utilizzare i pulsanti per la regolazione temperatura riscaldamento (☶☷).

Per confermare la password ed entrare nel menù premere il pulsante modo di funzionamento (⏻).



Una volta entrati nel menù è possibile scorrere ciclicamente le tre funzioni disponibili (dI, MA, FU) premendo i pulsanti dell'acqua sanitaria (☰☱); per entrare nel menù premere il pulsante "⏻" per uscire attendere 15 minuti oppure premere il pulsante "RESET".

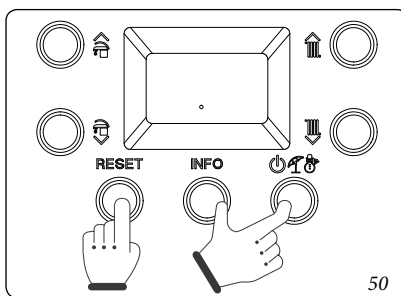
### 3.10 FUNZIONE SCALDA MASSETTO.

La caldaia è dotata di una funzione per effettuare lo shock termico su impianti a pannelli radianti di nuova realizzazione come richiesto dalla norma vigente.

**Attenzione:** far riferimento al produttore dei pannelli radianti per le caratteristiche dello shock termico e la sua corretta esecuzione.

**N.B.:** per poter attivare la funzione non deve essere collegato nessun controllo remoto, mentre in caso di impianto suddiviso in zone deve essere debitamente collegato sia elettricamente che idraulicamente.

La funzione si attiva da caldaia in off premendo e mantenendo premuto per più di 5 secondi i pulsanti "Reset", "Info" e "Stand-by".



La funzione ha una durata complessiva di 7 giorni, 3 giorni alla temperatura inferiore impostata e 4 giorni alla temperatura superiore selezionata (Fig. 51).

Attivata la funzione compaiono in sequenza il set inferiore (range 20 ÷ 45 °C default = 25 °C) e set superiore (range 25 ÷ 55 °C default = 45 °C).

La temperatura viene selezionata mediante i pulsanti "☶☷" e confermata mediante la pressione del pulsante "⏻".

A questo punto sul display compare il conto alla rovescia in giorni alternato alla temperatura di mandata corrente oltre ai normali simboli di funzionamento della caldaia.

In caso di anomalia o mancanza di alimentazione la funzione viene sospesa e riprenderà al ripristino delle normali condizioni di funzionamento al punto in cui era stata interrotta.

Allo scadere del tempo la caldaia torna automaticamente in "Stand-by", è possibile inoltre interrompere la funzione premendo il pulsante "⏻".

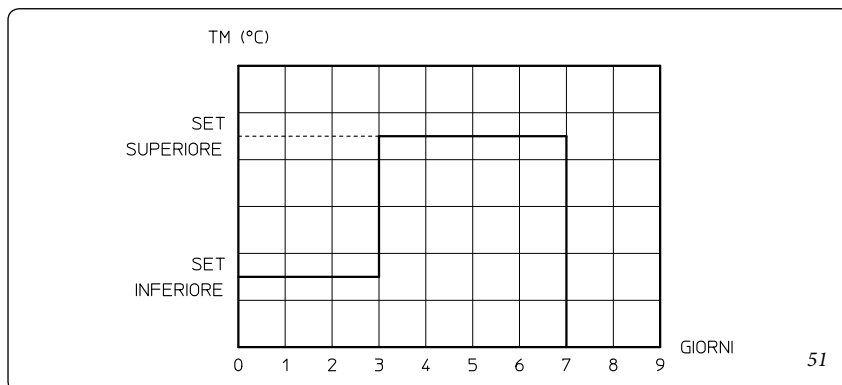
### 3.11 FUNZIONE SFIATO AUTOMATICO (dI).

In caso di impianti di riscaldamento nuovi e in modo particolare per impianti a pavimento è molto importante che la disareazione venga effettuata correttamente. La funzione consiste nell'attivazione ciclica del circolatore (100 s ON, 20 s OFF) e della valvola 3 vie (120 s sanitario, 120 s riscaldamento).

La funzione viene attivata accedendo alla funzione speciale "dI" come descritto nel *Paragrafo 3.9*.

La funzione ha una durata di 16,5 ore ed è possibile interromperla semplicemente premendo il pulsante "RESET".

L'attivazione della funzione viene segnalata dal conto alla rovescia visualizzato sull'indicatore (20).



### 3.12 FUNZIONE FUMISTERIA (FU).

Per attivare la funzione "Fumisteria" entrare nelle funzioni speciali come descritto nel *Paragrafo 3.9* e selezionare la funzione "FU".

**Attenzione:** prima di effettuare il test assicurarsi che il sifone scarico condensa sia stato riempito correttamente e che il circuito aspirazione aria e scarico fumi non presenti ostruzioni di alcun tipo.

Mediante questa funzione il ventilatore viene attivato a velocità fissa (6000 rpm) per 15 minuti.

In questa fase i simboli (☰☱) e (☶☷) vengono visualizzati lampeggianti, mentre il simbolo (⏻) viene visualizzato acceso fisso, è possibile interrompere la funzione semplicemente premendo il pulsante "RESET".

### 3.13 FUNZIONE MANUTENZIONE (MA).

Mediante questa funzione è possibile attivare alcuni organi di funzionamento della caldaia senza metterla in funzione, verificandone così la funzionalità.

La funzione è attiva per 15 minuti, ed è possibile interromperla premendo il pulsante "RESET".

Per attivare la funzione "Manutenzione" entrare nelle funzioni speciali come descritto nel *Paragrafo 3.9* e selezionare la funzione "MA".

All'interno della funzione è possibile attivare i seguenti carichi:

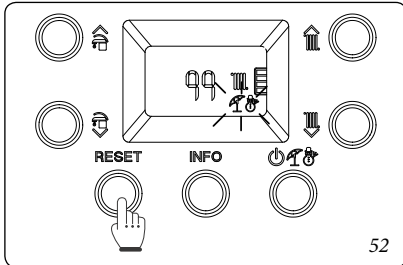
- Ventilatore (Fn): il ventilatore viene portato alla velocità di accensione. Mediante i pulsanti "☶☷" è possibile incrementare o decrementare la velocità del ventilatore stesso.
- Circolatore (Pu): il circolatore viene portato alla massima velocità, la relativa velocità viene visualizzata sul display, mediante i pulsanti "☶☷" è possibile incrementare o decrementare la velocità del circolatore stesso.
- Tre vie (3d): viene visualizzato il simbolo sul display in base alla posizione della valvola, sanitario (☰☱) o riscaldamento (☶☷), mediante i pulsanti "☶☷" è possibile cambiare la posizione della valvola avendo cura di attendere il completamento di passaggio da uno stato all'altro.
- Relè configurabile (rI): viene eccitato il relè configurabile se presente su scheda caldaia.

### 3.14 FUNZIONE "SPAZZA CAMINO".

Questa funzione se attivata, forza la caldaia ad una potenza variabile per 15 minuti.

In tale stato sono escluse tutte le regolazioni e resta attivo il solo termostato di sicurezza e il termostato limite. Per azionare la funzione spazzacamino occorre premere il pulsante "RESET" fino all'attivazione della funzione in assenza di richieste sanitarie.

La sua attivazione sul display di caldaia è segnalata dal lampeggio contemporaneo degli indicatori (17 e 18 Fig. 37).



Questa funzione permette al tecnico di verificare i parametri di combustione.

Una volta attivata la funzione è possibile scegliere se effettuare la verifica in stato riscaldamento oppure in sanitario, aprendo un qualsiasi rubinetto dell'acqua calda sanitaria.

Mediante i pulsanti "☰" e "☷" è possibile selezionare il livello di potenza tra i tre predefiniti: -"0%"

- Potenza max riscaldamento (P2)
- Potenza max sanitario (P0).

Mentre con i pulsanti "☰" e "☷" è possibile selezionare la potenza da 0% a Potenza max sanitario (P0) ad intervalli di 1 %.

Il funzionamento in riscaldamento o sanitario è visualizzato dai relativi simboli "☰" o "☷". Ultimate le verifiche disattivare la funzione spegnendo e riaccendendo la caldaia.

### 3.15 FUNZIONE ABBINAMENTO PANNELLI SOLARI.

La caldaia è predisposta per ricevere acqua preriscaldata da un sistema a pannelli solari fino ad una temperatura massima di 65°C. In ogni caso è sempre necessario installare una valvola miscelatrice sul circuito idraulico a monte della caldaia sull'entrata acqua fredda.

Per ottimizzare il funzionamento, dove la sonda non sia già presente in caldaia, è disponibile a richiesta il kit sonda ingresso solare (vedi schema elettrico Fig. 39):

se il kit sonda non è presente è consigliabile impostare il parametro A6 (termostato sanitario) uguale a "1";

diversamente, dove il kit è installato o la sonda è già presente in caldaia, il parametro A6 deve essere lasciato uguale a "0". Questo kit permette di collegare una sonda sul tubo di ingresso acqua fredda sanitaria della caldaia per prevenire inutili accensioni in impianti dotati di riscaldamento dell'acqua attraverso sistemi solari o fonti alternative. Nel caso in cui l'acqua in ingresso sia sufficientemente calda la caldaia non si accende.

In entrambe le condizioni (presenza o meno della sonda) si consiglia di impostare il parametro t3 (temporizzazione ritardo solare) ad un tempo sufficiente per lasciar defluire l'acqua presente all'interno del circuito sanitario a monte della caldaia.

Maggiore è la distanza dal bollitore, maggiore sarà il tempo di attesa da impostare.

Effettuate queste regolazioni, quando viene richiesto un prelievo sanitario, trascorso il tempo impostato sul parametro "t3", se l'acqua che entra in caldaia risulta essere a temperatura uguale o maggiore rispetto a quella impostata, la caldaia non si accenderà.

**Nota:** per un buon funzionamento della caldaia; la temperatura selezionata sulla valvola miscelatrice, dovrà essere maggiore di 5°C rispetto la temperatura selezionata sul pannello comandi della caldaia.

### 3.16 FUNZIONE ANTIBLOCCO POMPA.

La caldaia è dotata di una funzione che fa partire la pompa almeno 1 volta ogni 24 ore per la durata di 30 secondi al fine di ridurre il rischio di blocco pompa per prolungata inattività.

### 3.17 FUNZIONE ANTIBLOCCO TRE VIE.

Sia in fase "sanitario" che "sanitario-riscaldamento" la caldaia è dotata di una funzione che dopo 24 ore dall'ultimo funzionamento del gruppo tre vie motorizzato lo attiva facendo un ciclo completo al fine di ridurre il rischio di blocco tre vie per prolungata inattività.

### 3.18 FUNZIONE ANTIGELO TERMOSIFONI.

Se l'acqua di ritorno impianto è a temperatura inferiore a 4°C, la caldaia si mette in funzione fino a raggiungere i 42°C.

### 3.19 CONTROLLO E MANUTENZIONE ANNUALE DELL'APPARECCHIO.

Con periodicità almeno annuale devono essere eseguite le seguenti operazioni di controllo e manutenzione.

- Pulire lo scambiatore lato fumi.
- Pulire il bruciatore principale.
- Verificare il corretto posizionamento, l'integrità e la pulizia dell'elettrodo di accensione e rilevazione; rimuovere l'eventuale presenza di ossido.
- Se vengono riscontrati depositi nella camera di combustione è necessario asportarli e pulire i serpentine dello scambiatore utilizzando spazzole in nylon o saggina, è vietato utilizzare spazzole in metallo o altri materiali che possono danneggiare la camera di combustione stessa; è inoltre vietato utilizzare detergenti alcalini o acidi.
- Verificare l'integrità dei pannelli isolanti all'interno della camera di combustione e in caso di danneggiamenti sostituirli.
- Verificare visivamente l'assenza di perdite di acqua e ossidazioni dai/sui raccordi e tracce di residui di condensa all'interno della camera stagna.
- Verificare il contenuto del sifone di scarico condensa.

- Verificare che nel sifone scarico condensa non vi siano residui di materiale che ostruiscono il passaggio della condensa; inoltre verificare che tutto il circuito di scarico condensa sia libero ed efficiente.

In caso di ostruzioni (sporcizia, sedimenti, ecc) con conseguente fuoriuscita di condensa in camera di combustione è necessario sostituire i pannelli isolanti.

- Verificare che le guarnizioni di tenuta del bruciatore e del collettore gas siano integre e perfettamente efficienti, in caso contrario sostituirle. In ogni caso tali guarnizioni devono essere sostituite almeno ogni due anni indipendentemente dal loro stato di usura.

- Verificare che il bruciatore sia integro, non presenti deformazioni, tagli e che sia fissato correttamente al coperchio camera di combustione; diversamente è necessario sostituirlo.

- Controllare visivamente che lo scarico della valvola di sicurezza dell'acqua non sia ostruito.

- Verificare che la carica del vaso espansione, dopo aver scaricato la pressione dell'impianto portandolo a zero (leggibile sul manometro di caldaia), sia 1,0 bar.

- Verificare che la pressione statica dell'impianto (ad impianto freddo e dopo aver ricaricato l'impianto mediante il rubinetto di riempimento) sia compresa fra 1 e 1,2 bar.

- Verificare visivamente che i dispositivi di sicurezza e di controllo, non siano manomessi e/o cortocircuitati ed in particolare:

- Verificare la conservazione ed integrità dell'impianto elettrico ed in particolare:

- i fili di alimentazione elettrica devono essere alloggiati nei passacavi;
- non devono essere presenti tracce di annerimento o bruciatore.

- Controllare la regolarità dell'accensione e del funzionamento.

- Verificare la corretta taratura del bruciatore in fase sanitaria e riscaldamento.

- Verificare il regolare funzionamento dei dispositivi di comando e regolazione dell'apparecchio ed in particolare:

- l'intervento delle sonde di regolazione impianto;
- l'intervento del termostato di regolazione sanitario.

- Verificare la tenuta del circuito gas dell'apparecchio e dell'impianto interno.

- Verificare l'intervento del dispositivo contro la mancanza di gas controllo fiamma a ionizzazione; controllare che il relativo tempo di intervento sia minore di 10 secondi.

**N.B.:** in aggiunta alla manutenzione annuale, è necessario effettuare il controllo dell'impianto termico, con periodicità e modalità conformi a quanto indicato dalla legislazione tecnica vigente.

**3.20 SMONTAGGIO DEL MANTELLO.**

Per una facile manutenzione della caldaia è possibile smontare completamente il mantello seguendo queste semplici istruzioni:

• **Griglia inferiore (Fig. 53).**

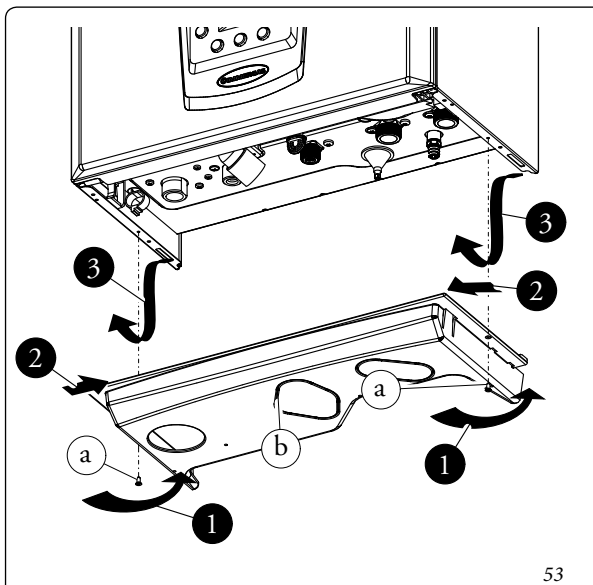
- 1) Svitare le due viti (a).
- 2) Premere in ganci verso l'interno che bloccano la griglia inferiore (b).
- 3) Sfilare la griglia (b).

• **Frontalino (Fig. 54).**

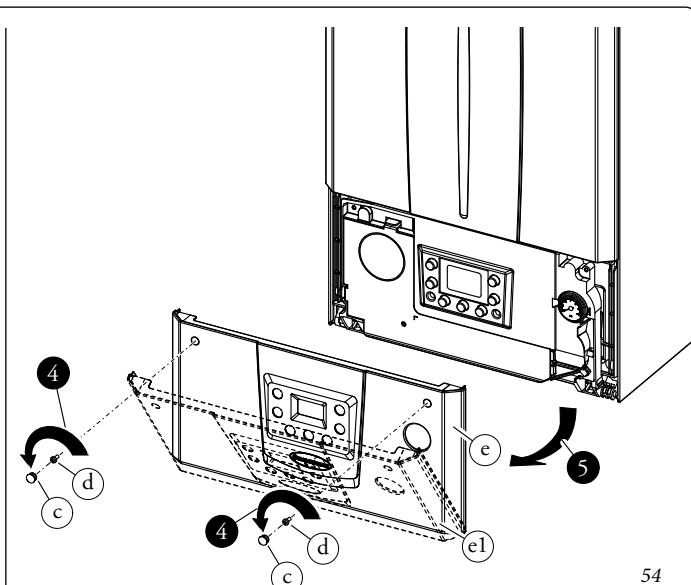
- 4) Estrarre i tappi di copertura (c) e svitare le viti (d).
- 5) Tirare verso se stessi il frontalino (e) e sganciarlo dalla sede inferiore.

• **Facciata (Fig. 55).**

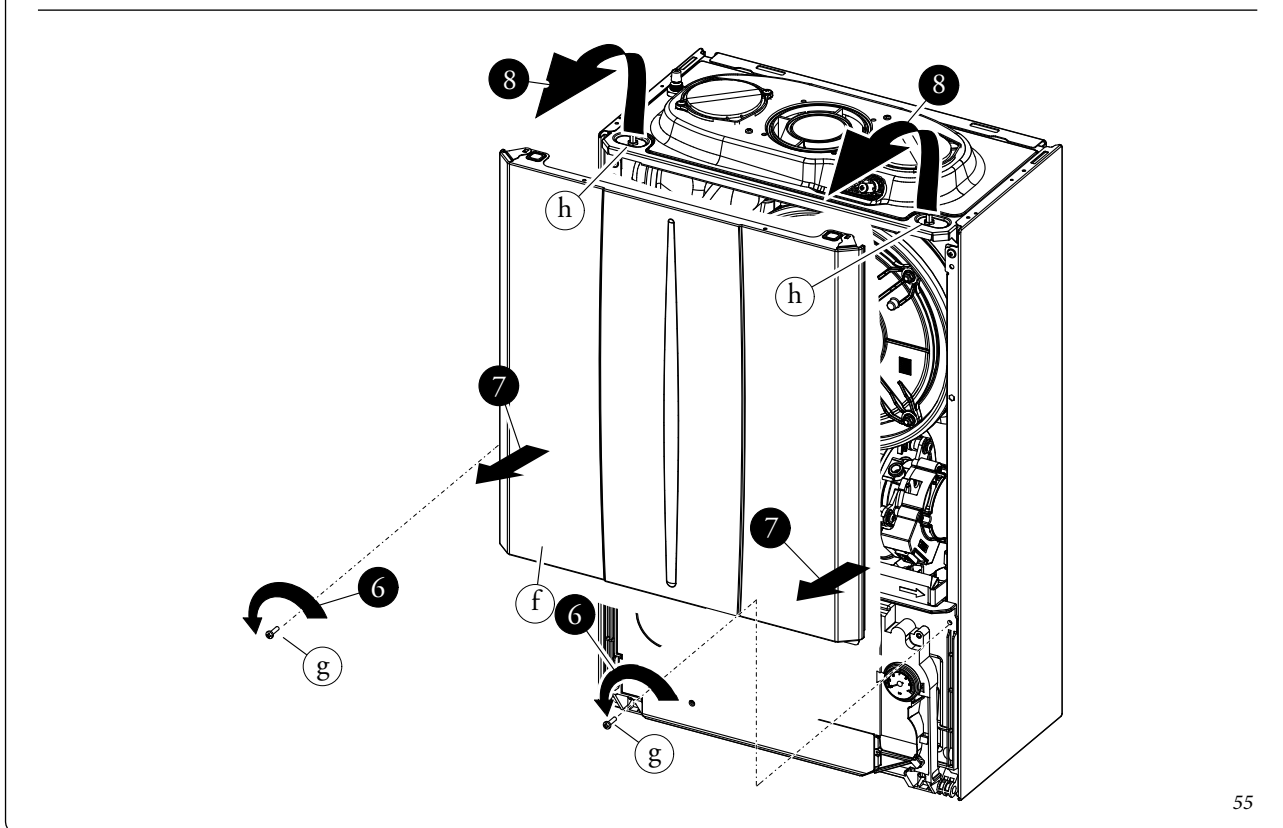
- 6) Svitare le due viti (g).
- 7) Tirare leggermente verso se stessi la facciata (f).
- 8) Sganciare la facciata (f) dai perni (h) tirandola verso se stessi e nel contempo spingere verso l'alto.



53



54



55

• **Cruscotto (Fig. 56).**

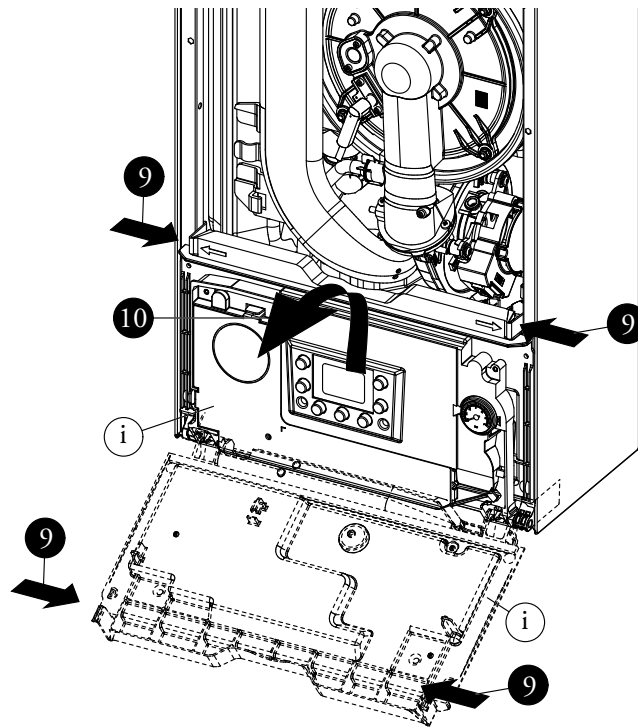
9) Premere i ganci presenti sul fianco del cruscotto (i).

10) Far basculare il cruscotto (i) verso se stessi.

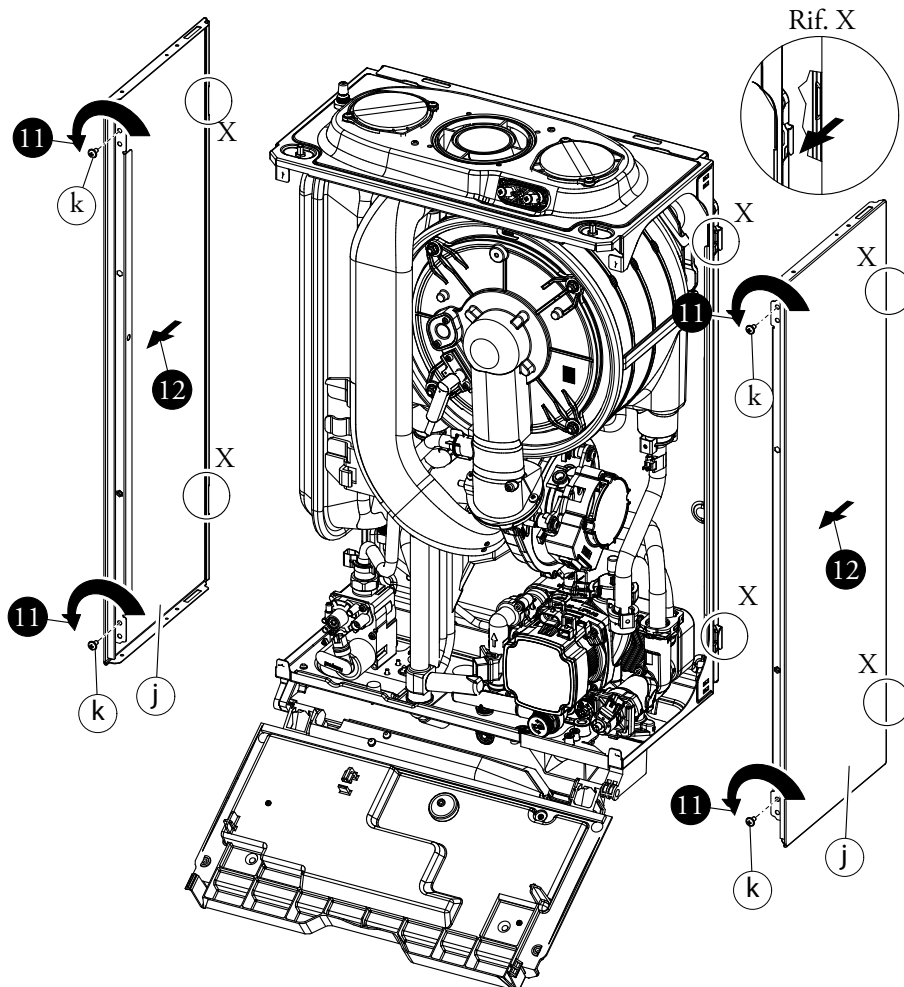
• **Fianchi laterali (Fig. 57).**

11) Svitare le viti (k) fissaggio fianchi (j).

12) Smontare i fianchi estraendoli dalla sede posteriore (Rif. X).



56



57

INSTALLATORE

UTENTE

MANUTENTORE

**3.21 POTENZA TERMICA VARIABILE.**  
 N.B.: i dati di potenza in tabella sono stati ricavati con tubo aspirazione-scarico di lunghezza 0,5 m.

Le portate gas sono riferite al potere calorifico inferiore alla temperatura di 15°C ed alla pressione di 1013 mbar.

**Victrix Tera 24.**

POTENZA TERMICA (kW)	POTENZA TERMICA (kcal/h)		MODU- LAZIONE (%)	METANO (G20)		PROPANO (G31)		ARIA PROP. (G230)
				PORTATA GAS BRUCIATORE (m³/h)	MODU- LAZIONE (%)	PORTATA GAS BRUCIATORE (kg/h)	MODU- LAZIONE (%)	PORTATA GAS BRUCIATORE (kg/h)
28,3	24295	SANIT.	99	3,06	99	2,25	99	2,38
27,5	23650		97	2,98	97	2,19	97	2,31
26,5	22790		93	2,87	93	2,11	93	2,23
25,5	21930		89	2,76	88	2,03	88	2,14
24,1	20717		85	2,61	83	1,91	82	2,02
23,5	20210		81	2,54	80	1,87	80	1,97
22,7	19542		78	2,46	77	1,81	77	1,91
21,5	18490		74	2,33	72	1,71	72	1,81
20,5	17630		70	2,22	68	1,63	68	1,72
19,5	16770		66	2,11	64	1,55	64	1,64
18,5	15910	RISC. + SANIT.	62	2,01	60	1,47	60	1,56
17,5	15050		58	1,90	56	1,39	56	1,47
16,5	14190		54	1,79	52	1,31	52	1,39
15,5	13330		50	1,68	48	1,24	48	1,31
14,5	12470		45	1,58	43	1,16	43	1,22
13,5	11610		41	1,47	39	1,08	39	1,14
12,5	10750		37	1,36	35	1,00	35	1,06
11,5	9890		33	1,26	31	0,92	31	0,97
10,5	9030		29	1,15	27	0,84	27	0,89
9,5	8170		24	1,04	23	0,76	23	0,81
8,5	7310		20	0,93	19	0,68	19	0,72
7,5	6450		16	0,82	15	0,61	15	0,64
6,5	5590		11	0,72	11	0,53	11	0,56
5,5	4730		7	0,61	6	0,45	6	0,47
4,5	3870		2	0,50	2	0,37	2	0,39
4,3	3689		1	0,48	1	0,35	1	0,37

**Victrix Tera 28.**

POTENZA TERMICA (kW)	POTENZA TERMICA (kcal/h)		MODU- LAZIONE (%)	METANO (G20)		PROPANO (G31)		ARIA PROP. (G230)
				PORTATA GAS BRUCIATORE (m³/h)	MODU- LAZIONE (%)	PORTATA GAS BRUCIATORE (kg/h)	MODU- LAZIONE (%)	PORTATA GAS BRUCIATORE (kg/h)
32,0	27520	SANIT.	99	3,45	99	2,53	99	2,68
31,0	26660		96	3,34	96	2,45	96	2,59
30,0	25800		92	3,24	92	2,38	92	2,51
29,0	24940		89	3,13	89	2,30	89	2,43
28,0	24080		85	3,03	85	2,22	85	2,35
27,0	23220	RISC. + SANIT.	81	2,92	81	2,14	81	2,26
26,0	22360		78	2,81	78	2,06	78	2,18
25,0	21500		74	2,70	74	1,98	74	2,10
24,0	20640		71	2,60	71	1,91	71	2,01
23,0	19780		67	2,49	67	1,83	67	1,93
22,0	18920		63	2,38	63	1,75	63	1,85
21,0	18060		60	2,28	60	1,67	60	1,76
20,0	17200		56	2,17	56	1,59	56	1,68
19,0	16340		53	2,06	53	1,51	53	1,60
18,0	15480		49	1,96	49	1,44	49	1,52
17,0	14620		45	1,85	45	1,36	45	1,43
16,0	13760		42	1,74	42	1,28	42	1,35
15,0	12900		38	1,63	38	1,20	38	1,27
14,0	12040		35	1,53	35	1,12	35	1,18
13,0	11180		31	1,42	31	1,04	31	1,10
12,0	10320		27	1,31	27	0,96	27	1,02
11,0	9460		24	1,21	24	0,88	24	0,93
10,0	8600		20	1,10	20	0,81	20	0,85
9,0	7740		17	0,99	17	0,73	17	0,77
8,0	6880		13	0,88	13	0,65	13	0,68
7,0	6020	9	0,77	9	0,57	9	0,60	
6,0	5160	5	0,66	5	0,49	5	0,51	
5,0	4300	2	0,55	2	0,41	2	0,43	
4,9	4214	1	0,54	1	0,40	1	0,42	



### 3.22 PARAMETRI DELLA COMBUSTIONE.

		<b>G20</b>	<b>G31</b>	<b>G230</b>
Pressione di alimentazione	mbar (mm c.a.)	20 (204)	37 (377)	20 (204)
<b>Victrix Tera 24</b>				
Diametro ugello gas	mm	5,00	3,80	5,60
Portata in massa dei fumi a potenza nominale	kg/h	44	45	49
Portata in massa dei fumi a potenza minima	kg/h	8	7	8
CO <sub>2</sub> a Q. Nom./Min.	%	9,70 / 8,80	11,00 / 10,20	11,00 / 10,00
CO a 0% di O <sub>2</sub> a Q. Nom./Min.	ppm	360 / 7	390 / 8	386 / 12
NO <sub>x</sub> a 0% di O <sub>2</sub> a Q. Nom./Min.	mg/kWh	57 / 27	58 / 39	58 / 36
Temperatura fumi a potenza nominale	°C	70	70	62
Temperatura fumi a potenza minima	°C	64	63	58
<b>Victrix Tera 28</b>				
Diametro ugello gas	mm	6,00	4,30	6,70
Portata in massa dei fumi a potenza nominale	kg/h	51	50	54
Portata in massa dei fumi a potenza minima	kg/h	9	9	9
CO <sub>2</sub> a Q. Nom./Min.	%	9,50 / 8,60	11,20 / 10,00	11,20 / 10,00
CO a 0% di O <sub>2</sub> a Q. Nom./Min.	ppm	300 / 5	430 / 5	430 / 4
NO <sub>x</sub> a 0% di O <sub>2</sub> a Q. Nom./Min.	mg/kWh	56 / 18	89 / 39	89 / 39
Temperatura fumi a potenza nominale	°C	57	60	60
Temperatura fumi a potenza minima	°C	58	60	60

Parametri della combustione: condizioni di misura del rendimento utile (temperatura di mandata / temperatura di ritorno = 80 / 60 °C), riferimento temperatura ambiente = 15 °C.

INSTALLATORE

UTENTE

MANUTENTORE

### 3.23 DATI TECNICI.

		Victrix Tera 24	Victrix Tera 28
Portata termica nominale sanitario	kW (kcal/h)	28,8 (24773)	32,6 (28047)
Portata termica nominale riscaldamento	kW (kcal/h)	24,6 (21194)	28,6 (24588)
Portata termica minima	kW (kcal/h)	4,5 (3862)	5,1 (4413)
Potenza termica nominale sanitario (utile)	kW (kcal/h)	28,3 (24295)	32,0 (27520)
Potenza termica nominale riscaldamento (utile)	kW (kcal/h)	24,1 (20717)	28,0 (24080)
Potenza termica minima (utile)	kW (kcal/h)	4,3 (3689)	4,9 (4214)
*Rendimento termico utile 80/60 Nom./Min.	%	97,8 / 95,5	97,9 / 95,5
*Rendimento termico utile 50/30 Nom./Min.	%	106,1 / 106,1	106,0 / 108,2
*Rendimento termico utile 40/30 Nom./Min.	%	108,2 / 108,3	107,9 / 108,2
Perdita di calore al mantello con bruciatore Off/On (80-60°C)	%	0,34 / 0,20	0,30 / 0,30
Perdita di calore al camino con bruciatore Off/On (80-60°C)	%	0,02 / 1,70	0,02 / 2,20
Pressione max. d'esercizio circuito riscaldamento	bar	3	3
Temperatura max. d'esercizio circuito riscaldamento	°C	90	90
Temperatura regolabile riscaldamento (campo max di lavoro)	°C	20 - 85	20 - 85
Vaso d'espansione impianto volume totale	l	5,8	6,4
Pre-carica vaso d'espansione	bar	1,0	1,0
Contenuto d'acqua del generatore	l	2,2	2,41
Prevalenza disponibile con portata 1000 l/h	kPa (m c.a.)	9,19 (0,9)	6,04 (0,6)
Potenza termica utile produzione acqua calda	kW (kcal/h)	28,3 (24295)	32,0 (27520)
Temperatura regolabile acqua calda sanitaria	°C	30 - 60	30 - 60
Pressione min. (dinamica) circuito sanitario	bar	0,3	0,3
Pressione max. d'esercizio circuito sanitario	bar	10	10
Capacità di prelievo continuo ( $\Delta T$ 30°C)	l/min	14,10	16,50
Peso caldaia piena	kg	35,8	37,91
Peso caldaia vuota	kg	33,6	35,5
Allacciamento elettrico	V/Hz	230 / 50	230 / 50
Assorbimento nominale	A	0,60	0,76
Potenza elettrica installata	W	80	105
Potenza assorbita dal circolatore	W	41	51
Valore EEI	-	$\leq 0,20$ - Part. 3	$\leq 0,20$ - Part. 3
Protezione impianto elettrico apparecchio	-	IPX5D	IPX5D
Temperatura max prodotti della combustione	°C	75	75
Temperatura max. surriscaldamento fumi	°C	120	120
Classe di NO <sub>x</sub>	-	6	6
NO <sub>x</sub> ponderato	mg/kWh	35,0	30,0
CO ponderato	mg/kWh	20,0	15,0
Tipo apparecchio	C13 / C33 / C43 / C53 / C83 / C93 / B23 / B53		
Categoria	II 2HM3P		

- I dati relativi alla prestazione acqua calda sanitaria si riferiscono ad una pressione di ingresso dinamica di 2 bar e ad una temperatura di ingresso di 15°C; i valori sono rilevati immediatamente all'uscita della caldaia considerando che per ottenere i dati dichiarati è necessaria la miscelazione con acqua fredda.

- \* I rendimenti sono riferiti al potere calorifico inferiore.  
 - Il valore di NO<sub>x</sub> ponderato è riferito al potere calorifico inferiore.

### 3.24 LEGENDA TARGA DATI.

Md		Cod. Md	
Sr N°	CHK	Cod. PIN	
Type			
Q <sub>nw</sub> /Q <sub>n</sub> min.	Q <sub>nw</sub> /Q <sub>n</sub> max.	P <sub>n</sub> min.	P <sub>n</sub> max.
PMS	PMW	D	TM
NO <sub>x</sub> Class			
		CONDENSING	

**N.B.:** i dati tecnici sono riportati sulla targa dati in caldaia

	<b>IT</b>
Md	Modello
Cod. Md	Codice modello
Sr N°	Matricola
CHK	Check (controllo)
Cod. PIN	Codice PIN
Type	Tipologia installazione (rif. CEN TR 1749)
Q <sub>nw</sub> min.	Portata termica minima sanitario
Q <sub>n</sub> min.	Portata termica minima riscaldamento
Q <sub>nw</sub> max.	Portata termica massima sanitario
Q <sub>n</sub> max.	Portata termica massima riscaldamento
P <sub>n</sub> min.	Potenza termica minima
P <sub>n</sub> max.	Potenza termica massima
PMS	Pressione massima impianto
PMW	Pressione massima sanitario
D	Portata specifica
TM	Temperatura massima lavoro
NO <sub>x</sub> Class	Classe NO <sub>x</sub>
CONDENSING	Caldaia a condensazione

### 3.25 PARAMETRI TECNICI PER CALDAIE MISTE (IN CONFORMITÀ AL REGOLAMENTO 813/2013).

I rendimenti presenti nelle tabelle seguenti sono riferiti al potere calorifico superiore.

Modello/i:				Victrix Tera 24						
Caldaie a Condensazione:				SI						
Caldaia a bassa temperatura:				NO						
Caldaia tipo B1:				NO						
Apparecchio di cogenerazione per il riscaldamento d'ambiente:				NO		Dotata di sistema di riscaldamento supplementare:		NO		
Apparecchio di riscaldamento misto:				SI						
Elemento	Simbolo	Valore	Unità	Elemento	Simbolo	Valore	Unità			
Potenza termica Nominale	$P_n$	24	kW	Rendimento energetico stagionale del riscaldamento d'ambiente	$\eta_s$	93	%			
Per caldaie solo riscaldamento e caldaie miste: potenza termica utile				Per caldaie solo riscaldamento e caldaie miste: rendimento utile						
Alla potenza termica nominale in regime di alta temperatura (*)	$P_4$	24,0	kW	Alla potenza termica nominale in regime di alta temperatura (*)	$\eta_4$	88,1	%			
Al 30% della potenza termica nominale a un regime di bassa temperatura (**)	$P_1$	8,0	kW	Al 30% della potenza termica nominale a un regime di bassa temperatura (**)	$\eta_1$	97,6	%			
Consumo ausiliario di elettricità				Altri elementi						
A pieno carico	$el_{max}$	0,010	kW	Dispersione termica in standby	$P_{stby}$	0,057	kW			
A carico parziale	$el_{min}$	0,005	kW	Consumo energetico bruciatore accensione	$P_{ign}$	0,000	kW			
In modo standby	$P_{SB}$	0,002	kW	Emissioni di ossidi di azoto	$NO_x$	35	mg / kWh			
Per apparecchi riscaldamento misto										
Profilo di carico dichiarato			XL		Rendimento di produzione dell'acqua calda sanitaria		$\eta_{WH}$	87	%	
Consumo quotidiano di energia elettrica			$Q_{elec}$	0,122	kWh	Consumo quotidiano di gas		$Q_{fuel}$	22,406	kWh
Recapiti				IMMERGAS S.p.A. VIA CISA LIGURE, 95 - 42041 BRESCELLO (RE) ITALY						

(\*) Regime di alta temperatura significa 60°C di ritorno e 80°C in mandata.

(\*\*) Regime di bassa temperatura per Caldaie a condensazione significa 30°C , per caldaie a bassa temperatura 37°C e per gli altri apparecchi 50°C di temperatura di ritorno.

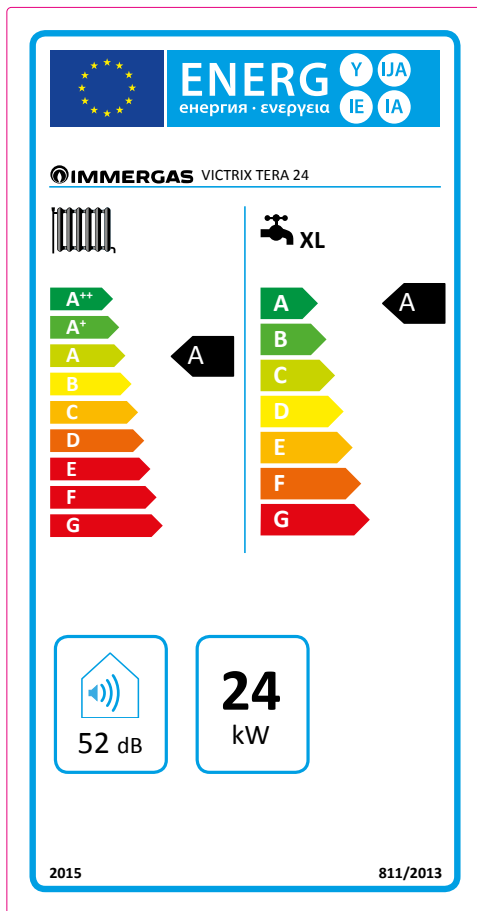
Modello/i:				Victrix Tera 28						
Caldaie a Condensazione:				SI						
Caldaia a bassa temperatura:				NO						
Caldaia tipo B1:				NO						
Apparecchio di cogenerazione per il riscaldamento d'ambiente:				NO		Dotata di sistema di riscaldamento supplementare:		NO		
Apparecchio di riscaldamento misto:				SI						
Elemento	Simbolo	Valore	Unità	Elemento	Simbolo	Valore	Unità			
Potenza termica Nominale	$P_n$	28	kW	Rendimento energetico stagionale del riscaldamento d'ambiente	$\eta_s$	93	%			
Per caldaie solo riscaldamento e caldaie miste: potenza termica utile				Per caldaie solo riscaldamento e caldaie miste: rendimento utile						
Alla potenza termica nominale in regime di alta temperatura (*)	$P_4$	28,0	kW	Alla potenza termica nominale in regime di alta temperatura (*)	$\eta_4$	87,9	%			
Al 30% della potenza termica nominale a un regime di bassa temperatura (**)	$P_1$	9,29	kW	Al 30% della potenza termica nominale a un regime di bassa temperatura (**)	$\eta_1$	97,6	%			
Consumo ausiliario di elettricità				Altri elementi						
A pieno carico	$el_{max}$	0,012	kW	Dispersione termica in standby	$P_{stby}$	0,057	kW			
A carico parziale	$el_{min}$	0,006	kW	Consumo energetico bruciatore accensione	$P_{ign}$	0,000	kW			
In modo standby	$P_{SB}$	0,002	kW	Emissioni di ossidi di azoto	$NO_x$	30	mg / kWh			
Per apparecchi riscaldamento misto										
Profilo di carico dichiarato			XL		Rendimento di produzione dell'acqua calda sanitaria		$\eta_{WH}$	87	%	
Consumo quotidiano di energia elettrica			$Q_{elec}$	0,131	kWh	Consumo quotidiano di gas		$Q_{fuel}$	22,362	kWh
Recapiti				IMMERGAS S.p.A. VIA CISA LIGURE, 95 - 42041 BRESCELLO (RE) ITALY						

(\*) Regime di alta temperatura significa 60°C di ritorno e 80°C in mandata.

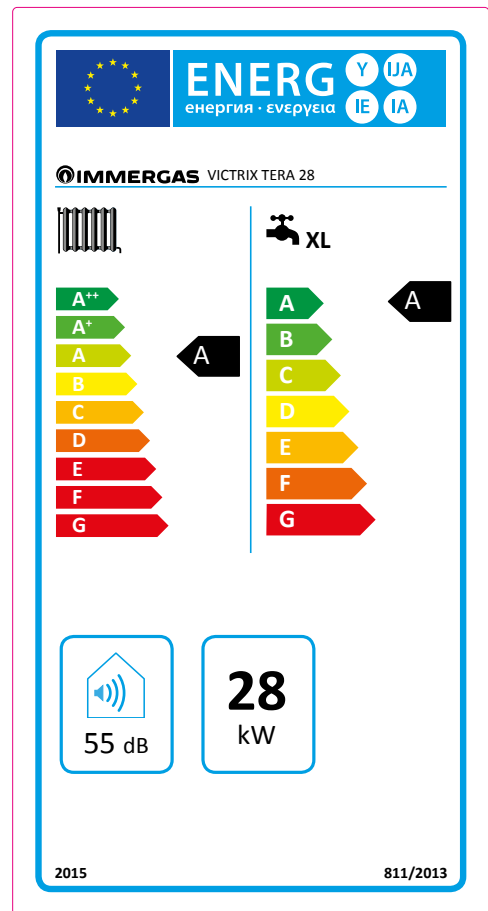
(\*\*) Regime di bassa temperatura per Caldaie a condensazione significa 30°C , per caldaie a bassa temperatura 37°C e per gli altri apparecchi 50°C di temperatura di ritorno.

3.26 SCHEDA DI PRODOTTO (IN CONFORMITÀ AL REGOLAMENTO 811/2013).

Victrix Tera 24



Victrix Tera 28



Parametro	valore
Consumo annuale di energia per la funzione riscaldamento ( $Q_{HE}$ )	1,5 GJ
Consumo annuale di energia elettrica per la funzione acqua calda sanitaria (AEC)	27 kWh
Consumo annuale di combustibile per la funzione acqua calda sanitaria (AFC)	17 GJ
Rendimento stagionale di riscaldamento ambiente ( $\eta_s$ )	93 %
Rendimento di produzione dell'acqua calda sanitaria ( $\eta_{wh}$ )	87 %

Parametro	valore
Consumo annuale di energia per la funzione riscaldamento ( $Q_{HE}$ )	1,5 GJ
Consumo annuale di energia elettrica per la funzione acqua calda sanitaria (AEC)	29 kWh
Consumo annuale di combustibile per la funzione acqua calda sanitaria (AFC)	17 GJ
Rendimento stagionale di riscaldamento ambiente ( $\eta_s$ )	93 %
Rendimento di produzione dell'acqua calda sanitaria ( $\eta_{wh}$ )	87 %

Per una corretta installazione dell'apparecchio fare riferimento al capitolo 1 del presente libretto (rivolto all'installatore) e alla normativa di installazione vigente. Per una corretta manutenzione fare riferimento al capitolo 3 del presente libretto (rivolto al manutentore) ed attenersi alle periodicità e modalità indicate.

**3.27 PARAMETRI PER LA  
COMPILAZIONE DELLA SCHEDA  
D'INSIEME.**

Nel caso in cui, a partire dalla caldaia Victrix Tera (24 o 28) si voglia realizzare un insieme, utilizzare le schede di insieme riportate in Fig. 60 e 63. Per la corretta compilazione, inserire negli appositi spazi (come riportato nel facsimile scheda d'insieme Fig. 58 e 61) i valori di cui alle tabelle Fig. 59 e 62.

I rimanenti valori devono essere desunti dalle schede tecniche dei prodotti utilizzati per comporre l'insieme (es.: dispositivi solari, pompe di calore ad integrazione, controlli di temperatura). Utilizzare la scheda Fig. 60 per "insiemi" relativi alla funzione riscaldamento (es.: caldaia + controllo di temperatura). Utilizzare la scheda Fig. 63 per "insiemi" relativi alla funzione sanitaria (es.: caldaia + solare termico).

**Facsimile per compilazione scheda d'insieme sistemi riscaldamento ambiente.**

Efficienza energetica stagionale di riscaldamento d'ambiente della caldaia 1  %

---

Controllo della temperatura 2  %  
 Dalla scheda di controllo della temperatura

Classe I = 1 %, Classe II = 2 %,  
Classe III = 1,5 %, Classe IV = 2 %,  
Classe V = 3 %, Classe VI = 4 %,  
Classe VII = 3,5 %, Classe VIII = 5 %

---

Caldaia supplementare 3  %  
 Dalla scheda della caldaia

Efficienza energetica stagionale di riscaldamento d'ambiente (in %)

(  - '1' ) x 0,1 = ±  %

---

**Contributo solare**

Dalla scheda del dispositivo solare

Dimensioni del collettore (in m<sup>2</sup>)
Volume del serbatoio (in m<sup>3</sup>)
Efficienza del collettore (in %)
Classificazione del serbatoio  
A\* = 0,95, A = 0,91,  
B = 0,86, C = 0,83,  
D-G = 0,81

('III' x  + 'IV' x  ) x (0,9 x (  / 100 ) x  ) = +  %

---

Pompa di calore supplementare 5  %  
 Dalla scheda della pompa di calore

Efficienza energetica stagionale di riscaldamento d'ambiente (in %)

(  - '1' ) x 'II' = +  %

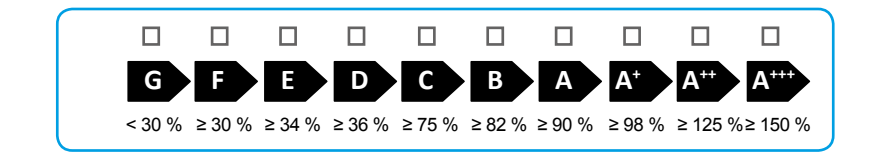
---

Contributo solare E pompa di calore supplementare 6  %

Selezionare il valore più basso 4  O 5  = -  %

---

Efficienza energetica stagionale di riscaldamento d'ambiente dell'insieme 7  %



Caldaia e pompa di calore supplementare installata con emettitori di calore a bassa temperatura a 35 °C?

Dalla scheda della pompa di calore 7  + ( 50 x 'II' ) =  %

*L'efficienza energetica dell'insieme di prodotti indicata nella presente scheda può non corrispondere all'efficienza energetica effettiva a installazione avvenuta poiché tale efficienza è influenzata da ulteriori fattori, quali la dispersione di calore nel sistema di distribuzione e la dimensione dei prodotti rispetto alle dimensioni e alle caratteristiche dell'edificio.*

**Parametri per compilazione scheda di insieme.**

Parametro	Victrix Tera 24	Victrix Tera 28
I'	93	93
II'	*	*
III'	1,11	0,95
IV'	0,44	0,37

\* da determinare mediante la tabella 5 del Regolamento 811/2013 in caso di "insieme" comprendente una pompa di calore ad integrazione della caldaia. In questo caso la caldaia deve essere considerata come apparecchio principale dell'insieme.

59

**Scheda d'insieme sistemi riscaldamento ambiente.**

Efficienza energetica stagionale di riscaldamento d'ambiente della caldaia 1  %

Controllo della temperatura 2  %  
 Dalla scheda di controllo della temperatura +

Classe I = 1 %, Classe II = 2 %,  
 Classe III = 1,5 %, Classe IV = 2 %,  
 Classe V = 3 %, Classe VI = 4 %,  
 Classe VII = 3,5 %, Classe VIII = 5 %

Caldaia supplementare 3  %  
 Dalla scheda della caldaia

Efficienza energetica stagionale di riscaldamento d'ambiente (in %)

(  - \_\_\_\_\_ ) x 0,1 = ±

**Contributo solare**  
 Dalla scheda del dispositivo solare 4  %

Dimensioni del collettore (in m<sup>2</sup>)

Volume del serbatoio (in m<sup>3</sup>)

Efficienza del collettore (in %)

Classificazione del serbatoio  
A\* = 0,95, A = 0,91,  
B = 0,86, C = 0,83,  
D-G = 0,81

( \_\_\_\_\_ x  + \_\_\_\_\_ x  ) x ( 0,9 x (  / 100 ) x  = +

Pompa di calore supplementare 5  %  
 Dalla scheda della pompa di calore

Efficienza energetica stagionale di riscaldamento d'ambiente (in %)

(  - \_\_\_\_\_ ) x \_\_\_\_\_ = +

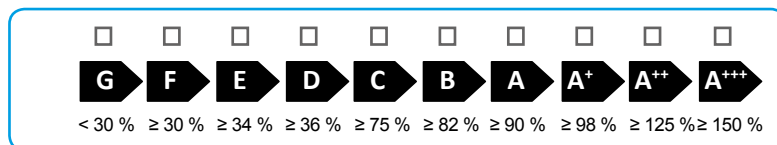
Contributo solare E pompa di calore supplementare 6  %

Selezionare il valore più basso -

0,5 x  O 0,5 x  = -

Efficienza energetica stagionale di riscaldamento d'ambiente dell'insieme 7  %

Classe di efficienza energetica stagionale di riscaldamento d'ambiente dell'insieme



Caldaia e pompa di calore supplementare installata con emettitori di calore a bassa temperatura a 35 °C?  
 Dalla scheda della pompa di calore 7  %

+ ( 50 x \_\_\_\_\_ ) =

L'efficienza energetica dell'insieme di prodotti indicata nella presente scheda può non corrispondere all'efficienza energetica effettiva a installazione avvenuta poiché tale efficienza è influenzata da ulteriori fattori, quali la dispersione di calore nel sistema di distribuzione e la dimensione dei prodotti rispetto alle dimensioni e alle caratteristiche dell'edificio.

60

Efficienza energetica di riscaldamento dell'acqua della caldaia mista

<sup>1</sup>  
 %

Profilo di carico dichiarato:

Contributo solare

Dalla scheda del dispositivo solare

Elettricità ausiliaria

$(1,1 \times 'I' - 10\%) \times 'II' - 'III' - 'I' =$

<sup>2</sup>  
 +  %

Efficienza energetica di riscaldamento dell'acqua dell'insieme in condizioni climatiche medie

<sup>3</sup>  
 %

Classe di efficienza energetica di riscaldamento dell'acqua dell'insieme in condizioni climatiche medie

	<input type="checkbox"/>	<input type="checkbox"/>	<input type="checkbox"/>	<input type="checkbox"/>	<input type="checkbox"/>	<input type="checkbox"/>	<input type="checkbox"/>	<input type="checkbox"/>	<input type="checkbox"/>	<input type="checkbox"/>
	<b>G</b>	<b>F</b>	<b>E</b>	<b>D</b>	<b>C</b>	<b>B</b>	<b>A</b>	<b>A<sup>+</sup></b>	<b>A<sup>++</sup></b>	<b>A<sup>+++</sup></b>
<input type="checkbox"/> <b>M</b>	< 27 %	≥ 27 %	≥ 30 %	≥ 33 %	≥ 36 %	≥ 39 %	≥ 65 %	≥ 100 %	≥ 130 %	≥ 163 %
<input type="checkbox"/> <b>L</b>	< 27 %	≥ 27 %	≥ 30 %	≥ 34 %	≥ 37 %	≥ 50 %	≥ 75 %	≥ 115 %	≥ 150 %	≥ 188 %
<input type="checkbox"/> <b>XL</b>	< 27 %	≥ 27 %	≥ 30 %	≥ 35 %	≥ 38 %	≥ 55 %	≥ 80 %	≥ 123 %	≥ 160 %	≥ 200 %
<input type="checkbox"/> <b>XXL</b>	< 28 %	≥ 28 %	≥ 32 %	≥ 36 %	≥ 40 %	≥ 60 %	≥ 85 %	≥ 131 %	≥ 170 %	≥ 213 %

Efficienza energetica di riscaldamento dell'acqua in condizioni climatiche più fredde e più calde

Più freddo: <sup>3</sup> - 0,2 x <sup>2</sup> =  %

Più caldo: <sup>3</sup> + 0,4 x <sup>2</sup> =  %

*L'efficienza energetica dell'insieme di prodotti indicata nella presente scheda può non corrispondere all'efficienza energetica effettiva a installazione avvenuta poiché tale efficienza è influenzata da ulteriori fattori, quali la dispersione di calore nel sistema di distribuzione e la dimensione dei prodotti rispetto alle dimensioni e alle caratteristiche dell'edificio.*



Parametri per compilazione scheda di insieme pacchetti sanitari.

Parametro	Victrix Tera 24	Victrix Tera 28
I'	87	87
II'	*	*
III'	*	*

\* da determinare secondo il Regolamento 811/2013 e i metodi di calcolo transitori di cui alla Comunicazione della Commissione Europea n. 207/2014.

62

Scheda d'insieme sistemi produzione acqua calda sanitaria.

Efficienza energetica di riscaldamento dell'acqua della caldaia mista

%

Profilo di carico dichiarato:

Contributo solare

Dalla scheda del dispositivo solare

Elettricità ausiliaria

$(1,1 \times \text{---} - 10\%) \times \text{---} - \text{---} =$

+  %

Efficienza energetica di riscaldamento dell'acqua dell'insieme in condizioni climatiche medie

%

Classe di efficienza energetica di riscaldamento dell'acqua dell'insieme in condizioni climatiche medie

	<input type="checkbox"/>	<input type="checkbox"/>	<input type="checkbox"/>	<input type="checkbox"/>	<input type="checkbox"/>	<input type="checkbox"/>	<input type="checkbox"/>	<input type="checkbox"/>	<input type="checkbox"/>	<input type="checkbox"/>
	<b>G</b>	<b>F</b>	<b>E</b>	<b>D</b>	<b>C</b>	<b>B</b>	<b>A</b>	<b>A<sup>+</sup></b>	<b>A<sup>++</sup></b>	<b>A<sup>+++</sup></b>
<input type="checkbox"/> <b>M</b>	< 27 %	≥ 27 %	≥ 30 %	≥ 33 %	≥ 36 %	≥ 39 %	≥ 65 %	≥ 100 %	≥ 130 %	≥ 163 %
<input type="checkbox"/> <b>L</b>	< 27 %	≥ 27 %	≥ 30 %	≥ 34 %	≥ 37 %	≥ 50 %	≥ 75 %	≥ 115 %	≥ 150 %	≥ 188 %
<input type="checkbox"/> <b>XL</b>	< 27 %	≥ 27 %	≥ 30 %	≥ 35 %	≥ 38 %	≥ 55 %	≥ 80 %	≥ 123 %	≥ 160 %	≥ 200 %
<input type="checkbox"/> <b>XXL</b>	< 28 %	≥ 28 %	≥ 32 %	≥ 36 %	≥ 40 %	≥ 60 %	≥ 85 %	≥ 131 %	≥ 170 %	≥ 213 %

Efficienza energetica di riscaldamento dell'acqua in condizioni climatiche più fredde e più calde

Più freddo:  - 0,2 x  =  %

Più caldo:  + 0,4 x  =  %

L'efficienza energetica dell'insieme di prodotti indicata nella presente scheda può non corrispondere all'efficienza energetica effettiva a installazione avvenuta poiché tale efficienza è influenzata da ulteriori fattori, quali la dispersione di calore nel sistema di distribuzione e la dimensione dei prodotti rispetto alle dimensioni e alle caratteristiche dell'edificio.

63





Nel corso della vita utile dei prodotti, le prestazioni sono influenzate da fattori esterni, come ad es. la durezza dell'acqua sanitaria, gli agenti atmosferici, le incrostazioni nell'impianto e così via. I dati dichiarati si riferiscono ai prodotti nuovi e correttamente installati ed utilizzati, nel rispetto delle norme vigenti.

N.B.: si raccomanda di fare eseguire una corretta manutenzione periodica.



Seguici su **Immergas Italia**

#### Immergas TOOLBOX

L'App studiata da Immergas per i professionisti



## immergas.com

Per richiedere ulteriori approfondimenti specifici, i Professionisti del settore possono anche avvalersi dell'indirizzo e-mail:  
[consulenza@immergas.com](mailto:consulenza@immergas.com)

Immergas S.p.A.  
42041 Brescello (RE) - Italy  
Tel. 0522.689011  
Fax 0522.680617

**Azienda certificata ISO 9001**

