

**MANUALE ISTRUZIONE COMPLETO**



**hygge home**



**Kit cronotermostato radio  
programmazione via mobile App**



## INDICE

COMPOSIZIONE DEL SISTEMA hygge home	5
AFFIDABILITA' DEL SISTEMA	5
SCHEMA A BLOCCHI hygge home	5
SCHEMI DI COLLEGAMENTO RICEVITORE RELÈ hygge radio	6
CONNESSIONE hygge way ALLA RETE WI-FI TRAMITE L'APP SEITRON SMART	7
ACCOPPIAMENTO (PAIRING) DISPOSITIVI AGGIUNTIVI	9
AGGIUNTA DI UN SECONDO CRONOTERMOSTATO hygge AL KIT hygge home	9
ACCOPPIAMENTO Gateway hygge way < > Cronotermostato hygge	10
ACCOPPIAMENTO Cronotermostato hygge < > Ricevitore relè hygge radio	11
CANCELLAZIONE DISPOSITIVI	13
CANCELLAZIONE di tutti gli accoppiamenti dal Gateway hygge way al Cronotermostato hygge	13
CANCELLAZIONE dei singoli accoppiamenti dal ricevitore relè hygge radio al Cronotermostato hygge	13
CANCELLAZIONE dei singoli accoppiamenti dal Cronotermostato hygge	13
FUNZIONAMENTO hygge	14
INSTALLAZIONE	14
VISUALIZZAZIONE DISPLAY	14
MESSA IN FUNZIONE	14
LOGICA DI FUNZIONAMENTO	15
IMPOSTAZIONE MODALITA' DI RISCALDAMENTO/RAFFRESCAMENTO	15
MODALITA' DI REGOLAZIONE DELLA TEMPERATURA AMBIENTE	15
IMPOSTAZIONE TEMPERATURA DI SETPOINT PER LE MODALITA' MANUALI	16
BOOST	16
CONFIGURAZIONE AVANZATA	16
CARATTERISTICHE TECNICHE	17
CLASSIFICAZIONE SECONDO REGOLAMENTO 2013.811.CE	17
DIMENSIONI	17
FUNZIONAMENTO hygge radio	18
LOGICA DI FUNZIONAMENTO	18
DESCRIZIONE MECCANICA	18
CONFIGURAZIONE DEL SISTEMA	19
TIPO DI REGOLAZIONE DELL'USCITA	19
CARATTERISTICHE TECNICHE	19
DIMENSIONI	20
RISOLUZIONE DEI PROBLEMI	20
FUNZIONAMENTO hygge way	21
LOGICA DI FUNZIONAMENTO	21
DESCRIZIONE MECCANICA	21
CONFIGURAZIONE DEL SISTEMA	22
CARATTERISTICHE TECNICHE	22
DIMENSIONI	22
GARANZIA	23



## COMPOSIZIONE DEL SISTEMA hygge home

**Il sistema di termoregolazione domestico hygge home è composto dai seguenti componenti:**

- Gateway hygge way
- Cronotermostato a batterie hygge
- Ricevitore Relè hygge radio
- APP Seitron Smart per dispositivi mobili

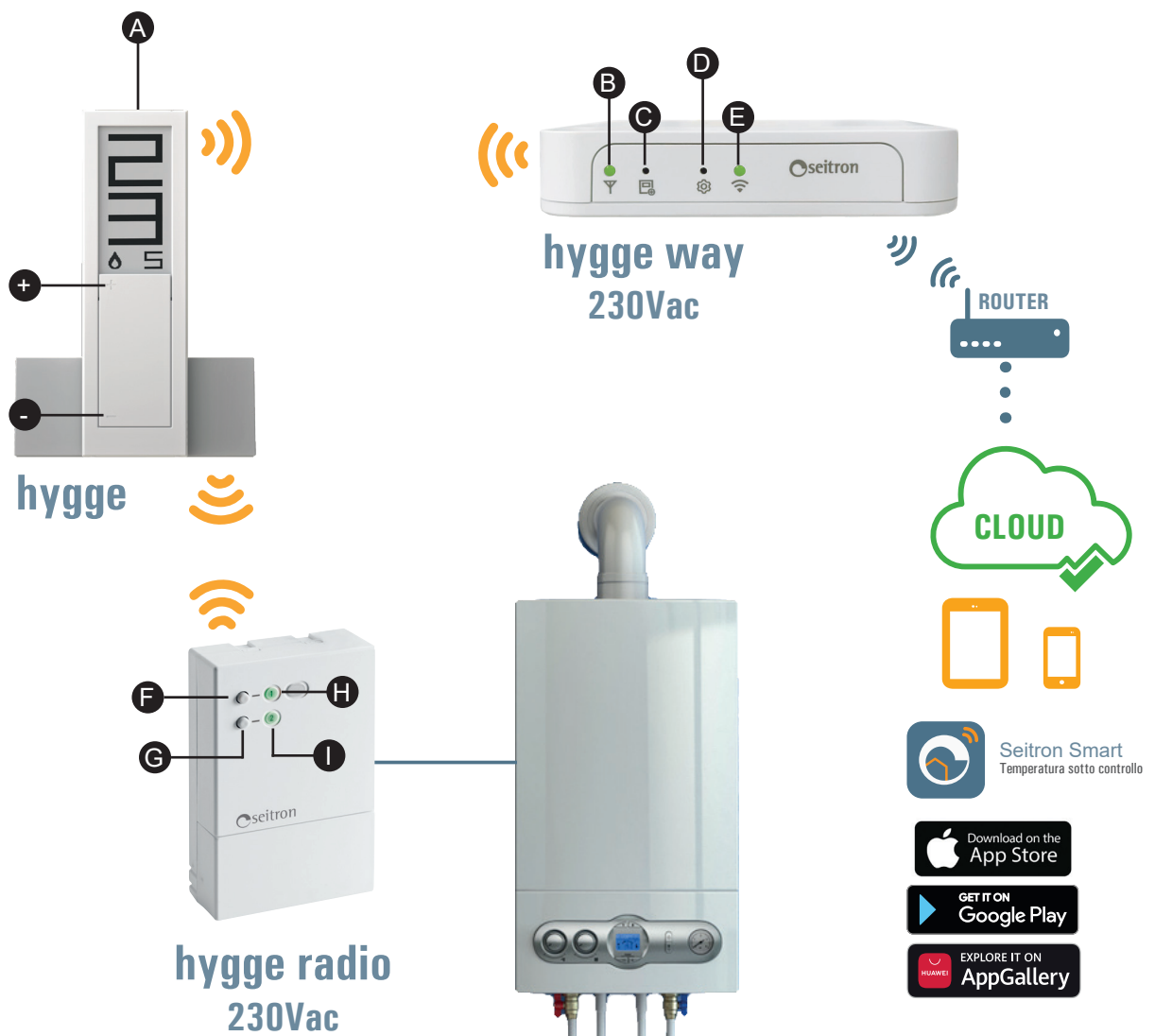
## AFFIDABILITA' DEL SISTEMA

**Hygge home kit** è stato progettato con particolare attenzione all'affidabilità del funzionamento.

In particolare il cronotermostato **hygge** è in grado di garantire la corretta termoregolazione dell'ambiente anche in assenza di connessione Internet e/o malfunzionamento del gateway **hygge way**.

Le funzionalità di base presenti sul cronotermostato **hygge** permettono di controllare la termoregolazione dell'ambiente anche in presenza di malfunzionamento della catena: dispositivo mobile - server - connettività Internet - router Wi-Fi - Gateway.

## SCHEMA A BLOCCHI DEL SISTEMA hygge home



### ATTENZIONE

**I DISPOSITIVI PRESENTI IN QUESTO KIT SONO STATI PREACCOPIATI IN FABBRICA: UNA VOLTA ESEGUITA L'INSTALLAZIONE MECCANICA, SONO PRONTI ALL'USO.**

**OGNI GATEWAY hygge way PUÒ GESTIRE FINO AD UN MASSIMO DI 12 CRONOTERMOSTATI hygge.**

**OGNI CRONOTERMOSTATO hygge PUÒ GESTIRE FINO AD UN MASSIMO DI 6 DISPOSITIVI (TRA hygge radio E hygge way).**

**OGNI RICEVITORE RELÈ hygge radio PUÒ ESSERE GESTITO DA UNO O DUE CRONOTERMOSTATI hygge.**

## SCHEMI DI COLLEGAMENTO RICEVITORE RELE' hygge radio

Gli unici collegamenti elettrici da eseguire sono quelli relativi al ricevitore relè **hygge radio**.

Il ricevitore relè può essere alimentato a 230V~ 50Hz oppure 24V~. I morsetti **L** e **N** alimentano il ricevitore a 230V~ e sono da collegare alla tensione di rete con il neutro sul morsetto **N**. In alternativa collegare l'alimentazione ai morsetti **a** e **N** per alimentare il ricevitore a 24V~.

I terminali 1, 2 e 3 sono i contatti, liberi da tensione, tipo SPDT del relè di uscita relativo al canale 1. I terminali 4, 5 e 6 sono i contatti, liberi da tensione, tipo SPDT del relè di uscita relativo al canale 2.

In Figura 1 e 2 è illustrato come collegare il ricevitore ad una caldaia. La caldaia verrà accesa quando il cronotermostato associato all'uscita 1 chiede caldo (riscaldamento). In Figura 3 e 4 è illustrato come collegare una valvola che verrà alimentata quando l'uscita viene attivata e cioè quando il cronotermostato chiede caldo (riscaldamento) usando il contatto NA del relè.

Alle due uscite relè è possibile associare due cronotermostati **hygge** diversi, ogni **hygge** piloterà la rispettiva valvola, in questo modo è possibile gestire due zone, es.: piano giorno e piano notte.

Talvolta può essere richiesto di pilotare una sola caldaia da due **hygge** diversi (es.: due zone, piano giorno e piano notte): in questo caso è possibile collegare in parallelo le due uscite del ricevitore, in questo modo la caldaia verrà accesa quando almeno uno dei due **hygge** chiede caldo. Seguire lo schema di Fig. 1 o 2 e aggiungere un collegamento tra i morsetti 1 e 4 e un collegamento tra i morsetti 3 e 6. Le uscite, morsetti da 1 a 6, sono libere da tensione e isolate con doppio isolamento rispetto al resto del ricevitore. E' quindi possibile alimentare il ricevitore a bassa tensione SELV (24V~) e contemporaneamente pilotare un carico ad alta tensione (230V~), come visibile in Fig. 2 o 4. In questo caso è necessario mantenere una separazione tra i cavi SELV 24V~ e 230V~ nel rispetto delle normative vigenti. In particolare è necessario fissare i gruppi di cavi con delle fascette separando i fili SELV dagli altri per evitare che se un filo si disconnette accidentalmente questo non riduca l'isolamento verso SELV.



### ATTENZIONE

- Prima di procedere con l'installazione del ricevitore relè **hygge radio** assicurarsi che i segnali radio trasmessi dai cronotermostati **hygge** siano correttamente ricevuti dal ricevitore relè.
- Qualora il carico pilotato dal ricevitore relè **hygge radio** funzioni a tensione di rete, è necessario che il collegamento avvenga tramite un interruttore onnipolare conforme alla norme vigenti e con distanza di apertura dei contatti di almeno 3 mm in ciascun polo.
- L'alimentatore 24V~ deve essere dotato di protezione da sovraccarico.
- L'installazione ed il collegamento elettrico del dispositivo devono essere eseguiti da personale qualificato ed in conformità alle leggi vigenti.
- Prima di effettuare qualsiasi collegamento accertarsi che la rete elettrica sia scollegata.

Eseguire i collegamenti elettrici seguendo lo schema appropriato.

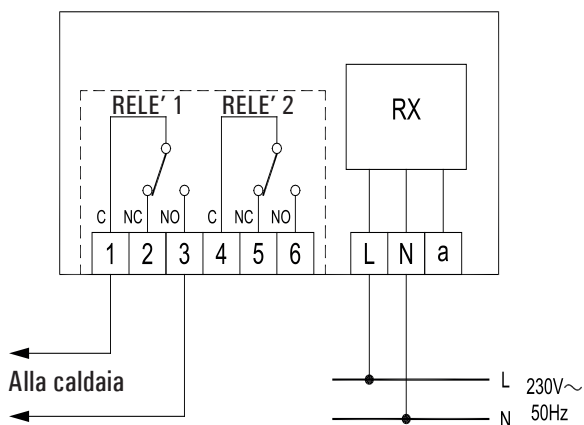


Fig. 1

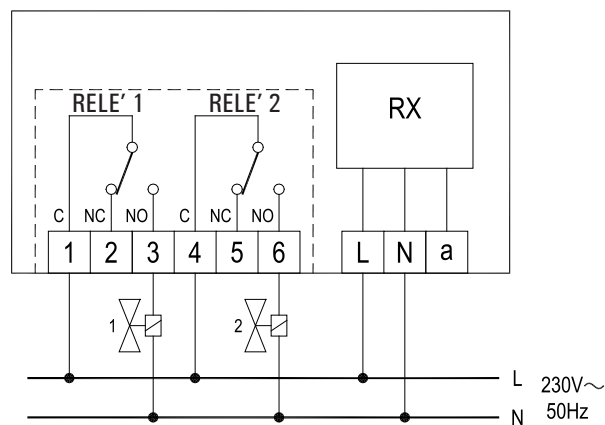


Fig. 3

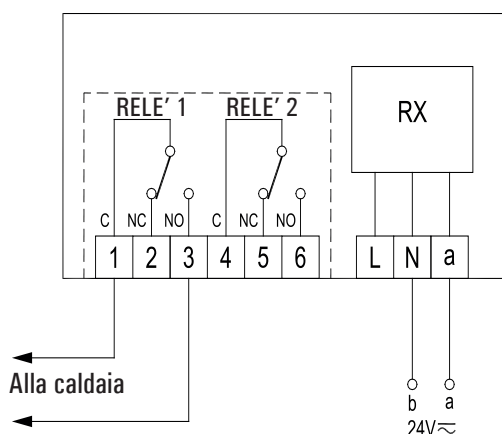


Fig. 2

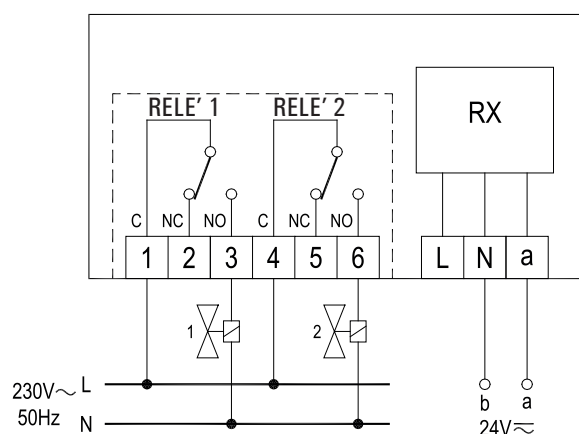


Fig. 4

## CONNESSIONE hygge way ALLA RETE Wi-Fi TRAMITE L'APP SEITRON SMART

I componenti che compongono il kit **hygge home** sono già **preaccoppiati in fabbrica** e quindi pronti a funzionare. **L'unica operazione da fare è quella di associare il Gateway hygge way alla rete Wi-Fi tramite l'App Seitron Smart.**

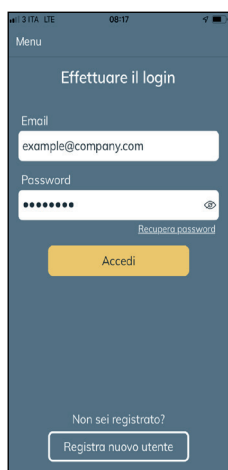
Questa operazione è molto semplice da eseguire, è sufficiente seguire tutte le indicazioni presenti nell'App.

Dopo aver completato i passaggi descritti nel capitolo 'INSTALLAZIONE' della guida rapida, è possibile procedere alla connessione del **hygge way** alla rete Wi-Fi.

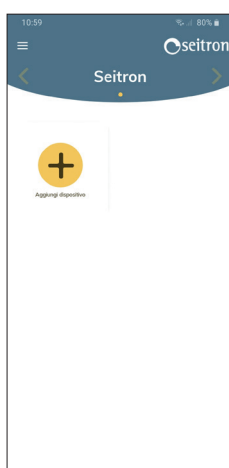
### ATTENZIONE

**Prima di procedere con l'associazione di hygge way alla rete Wi-Fi, descritta di seguito, si consiglia di alimentare tutti i dispositivi hygge, hygge radio e hygge way; questa sequenza fa guadagnare tempo al sistema per sincronizzare tutti i componenti.**

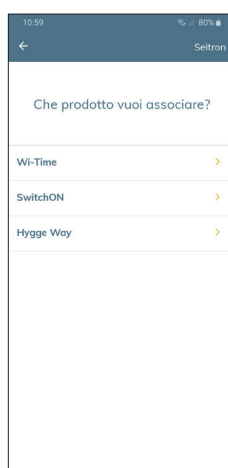
- 1 Scaricare e avviare l'App Seitron Smart sul proprio dispositivo mobile (Smartphone e/o tablet).
- 2 Se si è già in possesso delle credenziali di accesso, compilare i campi Email e Password. Se non si è registrati, premere il pulsante 'Registra nuovo utente'.



- 3 Aggiunta di un nuovo dispositivo e connessione dello stesso all'App.



Premere  
' + '



Selezionare  
' Hygge Way '



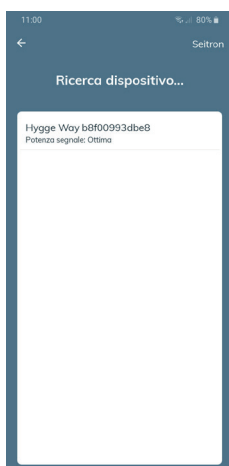
Seguire le istruzioni a schermo e premere ' Avvia '

### ATTENZIONE!

In questa fase, assicurarsi che il gateway **hygge way** sia in modalità configurazione Wi-Fi, e cioè che il Led "Wi-Fi" lampeggi verde e rosso.

Nel caso l'**hygge way** non sia in modalità configurazione Wi-Fi, premere brevemente con uno strumento appuntito il pulsante configurazione rete Wi-Fi "⚙️".

- 4 Quando il nuovo dispositivo è stato individuato, apparirà nella schermata riportata di seguito il relativo indirizzo MAC.

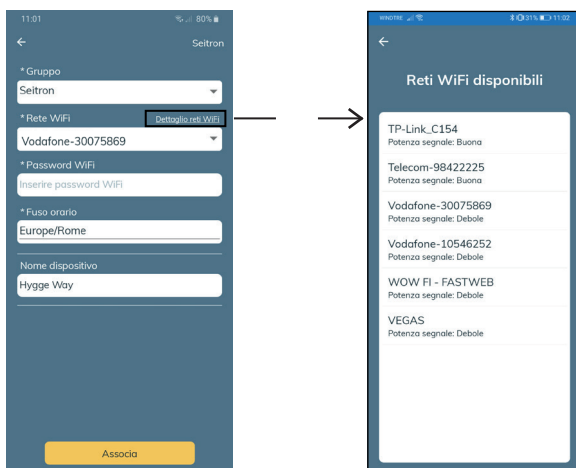


**Scegliere l'indirizzo MAC** corrispondente al **hygge way** che si intende associare all'App. L'indirizzo MAC è visibile sul retro del **hygge way**.

### ATTENZIONE

- E' possibile che nella schermata "ricerca dispositivo" siano presenti più hygge way se nell'area ci sono più hygge way accessi in modo configurazione Wi-Fi.
- E' possibile associare all'App più di un hygge way, in questo caso è necessario ripetere la procedura per ogni hygge way.

- 5 Compilare tutti i campi come suggerito all'interno dei riquadri di esempio. Selezionare la propria rete Wi-Fi dall'elenco di quelle disponibili ed inserire la relativa password. Il campo "Gruppo" permette di dare un nome alla schermata di gestione dell'App, che può coincidere con il nome dell'abitazione o della zona. Il campo "Nome dispositivo" permette di dare un nome al gateway **hygge way**.



Premere il pulsante 'Associa'.  
Il gateway **hygge way** conclude la configurazione e si connette alla rete Wi-Fi.

### ATTENZIONE

**Verificare la corretta connessione alla rete Wi-Fi:**

- il Led '  ' presente sul frontale del hygge way rimane acceso con luce fissa di colore verde ad indicare che il dispositivo è connesso alla rete Wi-Fi.

Dopo qualche istante apparirà il cronotermostato o i cronotermostati **hygge** nella schermata dell'App. Può essere necessario attendere qualche minuto affinché il cronotermostato o i cronotermostati appaiano.



## ACCOPPIAMENTO DISPOSITIVI AGGIUNTIVI (PAIRING)

I dispositivi che compongono l'**hygge home** kit sono già preaccoppiati in fabbrica e quindi pronti a funzionare.

Nel caso sia necessario aggiungere o sostituire un dispositivo nel sistema base **hygge home**, è necessario associare i vari dispositivi tra di loro in modo che ciascuno di essi riconosca gli altri come facenti parte dello stesso sistema.

Più in particolare gli accoppiamenti che è necessario eseguire sono i seguenti:

- **Accoppiamento Gateway hygge way < > Cronotermostato hygge**
- **Accoppiamento Cronotermostato hygge < > Ricevitore relè hygge radio**

Il gateway **hygge way** è progettato per gestire più cronotermostati e quindi aggiunge in memoria ogni nuovo cronotermostato **hygge** accoppiato.

E' importante assicurarsi che i cronotermostati **hygge** siano accoppiati con il gateway **hygge way** desiderato. Per effettuare la verifica procedere ad attivare la modalità di test di un cronotermostato **hygge** alla volta, premendo contemporaneamente e per 5 secondi i tasti "A" e "+" finchè non appaia la schermata di TEST.

A questo punto lampeggerà il LED "Y" del gateway **hygge way** accoppiato.

Nel caso in cui si siano verificati degli errori di accoppiamento, è raccomandato eseguire la cancellazione di tutti gli eventuali accoppiamenti in memoria del gateway **hygge way** e successivamente procedere a rieseguire gli accoppiamenti desiderati.

Al contrario, ogni ricevitore relè **hygge radio** può essere gestito da uno o due cronotermostati **hygge** (uno per relè): un nuovo accoppiamento sovrascrive l'eventuale accoppiamento esistente.

### AGGIUNTA DI UN SECONDO CRONOTERMOSTATO hygge AL KIT hygge home

Per associare un secondo cronotermostato **hygge** al kit **hygge home**, procedere come segue:

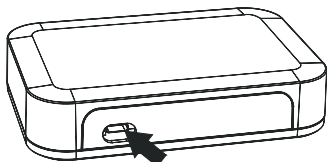
- Eseguire la procedura "Accoppiamento Gateway **hygge way** < > Cronotermostato **hygge**"
- Eseguire la procedura "Accoppiamento Cronotermostato **hygge** < > Ricevitore relè **hygge radio**" e una volta selezionato NEW DEVICE 2 sul cronotermostato **hygge**, premere il tasto "G" (relativo al relè 2) sul ricevitore per circa un secondo, in questo modo il secondo cronotermostato **hygge** piloterà l'uscita 2 del ricevitore relè **hygge radio**.

## ACCOPPIAMENTO Gateway hygge way < > Cronotermostato hygge

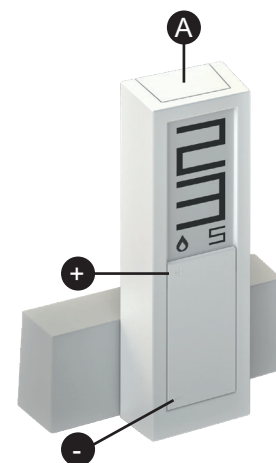
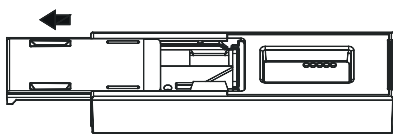
### ATTENZIONE

UNO STESSO CRONOTERMOSTATO hygge, PUÒ ESSERE ACCOPPIATO AD UN SOLO GATEWAY hygge way.

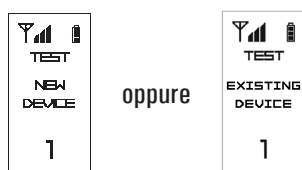
- 1 Alimentare il Gateway **hygge way** tramite l'adattatore da presa (inserire bene a fondo il connettore fino a sentire lo scatto).



- 2 Inserire le batterie nel cronotermostato **hygge**.



- 3 Il cronotermostato **hygge** alternerà lo schermo bianco e nero più volte.
- 4 Sul cronotermostato **hygge** avviare il modo "Test" tenendo premuto contemporaneamente e per 5 secondi i tasti 'A' e '+'; sullo schermo del cronotermostato apparirà la scritta:




Il numero che compare sul display in basso identifica il canale di accoppiamento del **hygge**. Premendo i tasti "+" o "-" si passa alla selezione dei successivi canali.

Il canale contraddistinto dalla scritta "NEW DEVICE" significa che è un canale libero (non accoppiato ad alcun dispositivo). Al contrario, il canale è occupato (già accoppiato ad un altro dispositivo ad esempio il gateway **hygge way**) se compare la scritta "EXISTING DEVICE".

#### ATTENZIONE!

Se viene selezionato un canale con la scritta "EXISTING DEVICE" e si procede con l'accoppiamento di un altro dispositivo, il cronotermostato **hygge** sovrascrive i dati perdendo l'accoppiamento con il precedente dispositivo accoppiato.

- 5 Da questo momento **hygge** inizia a trasmettere segnali radio ogni 2 secondi. Con un oggetto appuntito, sull' **hygge way** premere brevemente (<3 secondi) il tasto  per avviare il pairing tra il gateway e il cronotermostato.
- 6 Una volta avviato il pairing, il led "Y" dell'**hygge way**, fa alcuni lampeggi gialli e poi rimane giallo con luce fissa per 7 secondi. Successivamente, esegue una sequenza rosso-verde-rosso-verde ad indicare che ha appreso l'indirizzo del cronotermostato **hygge**.
- 7 Su **hygge** appare la scritta LEARNED DEVICE e dopo pochi istanti diventa EXISTING DEVICE. Verificare che si accenda e si spenga l'icona "Y" ogni 2 secondi, questo indica che **hygge** sta ricevendo risposta dal gateway **hygge way**.
- 8 Verificare sul gateway **hygge way** che il Led "Y" faccia un lampeggio verde ogni 2 secondi, questo indica che **hygge way** sta ricevendo i comandi del cronotermostato **hygge**.
- 9 Premere sul cronotermostato **hygge** il tasto "A"; il display torna alla schermata principale. L'accoppiamento **hygge < > hygge way** è concluso.

## ACCOPPIAMENTO Cronotermostato **hygge** < > Ricevitore relè **hygge radio**

Il ricevitore relè **hygge radio** dispone di due relè, ai quali è possibile associare fino a due cronotermostati **hygge** (uno per relè). Il kit **hygge home** esce da fabbrica con il relè 1 del ricevitore relè **hygge radio** associato al cronotermostato **hygge**. Il relè 2 del ricevitore radio è libero e può essere utilizzato da un altro cronotermostato **hygge**.

Come regola generale, l'accensione del LED 1 o 2 (qualsiasi sia il colore) indica che il relativo relè è stato accoppiato a un cronotermostato **hygge**.

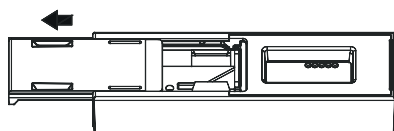
Al contrario se uno o entrambi i LED sono spenti significa che il relè è libero (non è stato accoppiato).



Di seguito viene descritto come associare un cronotermostato **hygge** al relè libero del ricevitore relè **hygge radio**.

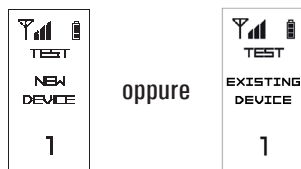
1 Alimentare il ricevitore relè **hygge radio**.

2 Inserire le batterie nel cronotermostato **hygge**.



3 Il cronotermostato **hygge** alternerà lo schermo bianco e nero più volte.

4 Sul cronotermostato **hygge** avviare il modo "Test" tenendo premuto contemporaneamente e per 5 secondi i tasti 'A' e '+'; sullo schermo del cronotermostato apparirà la scritta:

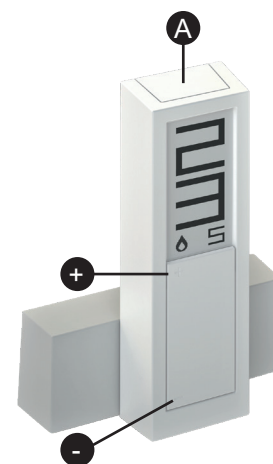


Il numero che compare sul display in basso identifica il canale di accoppiamento del **hygge**. Premendo i tasti "+" o "-" si passa alla selezione dei successivi canali.

Il canale contraddistinto dalla scritta "NEW DEVICE" significa che è un canale libero (non accoppiato ad alcun dispositivo). Al contrario, il canale è occupato (già accoppiato ad un altro dispositivo ad esempio il gateway **hygge way**) se compare la scritta "EXISTING DEVICE".

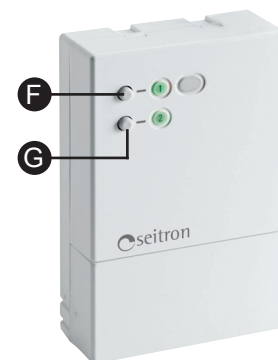
**ATTENZIONE!**

Se viene selezionato un canale con la scritta "EXISTING DEVICE" e si procede con l'accoppiamento di un altro dispositivo, il cronotermostato **hygge** sovrascrive i dati perdendo l'accoppiamento con il precedente dispositivo accoppiato.



5 Selezionare con i tasti "+" o "-" del cronotermostato **hygge** il primo canale libero (contraddistinto dalla scritta "NEW DEVICE" - ad esempio il numero 2).

- 6 Sul ricevitore relè, premere per un secondo il tasto relativo al canale su cui accoppiare il cronotermostato **hygge**: il tasto "F", relativo al relè 1 oppure il tasto "G", relativo al relè 2. **Premere il tasto relativo al relè libero (in linea con il LED spento).**
- 7 Il led relativo al tasto premuto (1 o 2), fa alcuni lampeggi gialli e poi rimane giallo fisso per 7 secondi.  
Successivamente, esegue una sequenza rosso-verde-rosso verde ad indicare che **hygge radio** ha appreso l'indirizzo del cronotermostato.
- 8 Sul display del cronotermostato **hygge** appare la scritta DEVICE LEARNED e dopo pochi istanti diventa EXISTING DEVICE.  
Verificare che si accenda e si spenga l'icona "⚡" ogni 2 secondi, questo indica che il cronotermostato **hygge** sta ricevendo risposta dal ricevitore **hygge radio**.
- 9 A questo punto il relè selezionato inizierà ad accendersi e spegnersi ogni 2 secondi ed il relativo LED si accenderà da verde intenso a verde debole.  
Questa sequenza indica che il ricevitore relè **hygge radio** sta ricevendo i comandi del modo "Test" dal cronotermostato **hygge** e che l'accoppiamento è andato a buon fine.  
**ATTENZIONE: Nel caso in cui il LED lampeggi di rosso durante questo passaggio, significa che il pairing è fallito; si consiglia di ripetere la procedura dal punto 6.**
- 10 Premere sul cronotermostato **hygge** il tasto "A"; il display torna alla schermata principale.  
L'accoppiamento **hygge <> hygge radio** è concluso.  
E' possibile ripetere più volte la procedura di accoppiamento, il nuovo indirizzo sovrascriverà quello memorizzato precedentemente.



## CANCELLAZIONE DISPOSITIVI

### CANCELLAZIONE di tutti gli accoppiamenti dal Gateway hygge way

Nel caso in cui si siano verificati degli errori di accoppiamento, è raccomandato eseguire la cancellazione di tutti gli eventuali accoppiamenti in memoria del gateway **hygge way** e successivamente procedere a rieseguire gli accoppiamenti desiderati.

- 1 Con uno strumento appuntito, tenere premuto per più di 10 secondi il tasto "☰" sul **hygge way**.



- 2 Una volta cancellata la memoria, il led "☰" lampeggia velocemente di colore giallo.

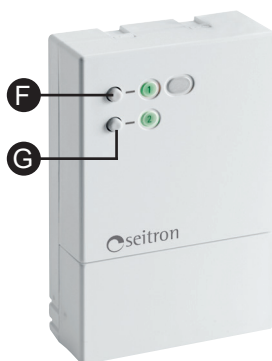
### ATTENZIONE

Cancellati tutti gli accoppiamenti con i cronotermostati **hygge** dalla memoria, non sarà più possibile comandarli via APP. Sarà quindi necessario riaccoppiare tutti i cronotermostati **hygge** presenti nel sistema al gateway **hygge way**.

### CANCELLAZIONE dei singoli accoppiamenti dal ricevitore relè hygge radio

Se si desidera cancellare dalla memoria del ricevitore relè **hygge radio** il cronotermostato **hygge** accoppiato a uno dei due relè, procedere come segue:

- 1 Premere e mantenere premuto il relativo tasto: "F" (Relè 1) o "G" Relè 2).

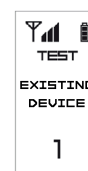


- 2 Il led corrispondente al relè selezionato lampeggia velocemente in giallo.
- 3 Rilasciare il tasto. Il relativo LED si spegnerà ad indicare l'avvenuta cancellazione dalla memoria.

### CANCELLAZIONE dei singoli accoppiamenti dal cronotermostato hygge

Per cancellare dalla memoria del cronotermostato **hygge** un dispositivo precedentemente accoppiato, procedere come segue:

- 1 Sul cronotermostato **hygge** premere contemporaneamente per 5 secondi i tasti "A" e "+" finché non appaia la schermata di TEST:

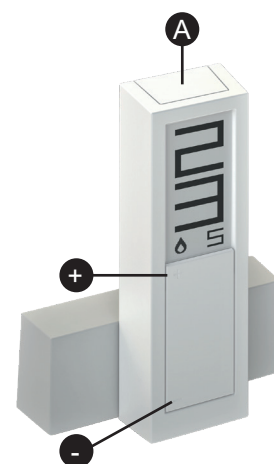


- 2 Tramite i tasti "+" e "-" selezionare il dispositivo da cancellare dalla memoria del cronotermostato.

Il LED del dispositivo selezionato lampeggerà:

- **hygge radio**: lampeggerà il LED relativo al relè a cui è stato accoppiato **hygge** e il relè inizierà a fare dei cicli on/off.
- **hygge way**: Lampeggerà il LED "☰".

- 3 Premere a lungo il tasto 'A'; il dispositivo selezionato sarà cancellato dalla memoria del cronotermostato **hygge** e il display visualizza la scritta "NEW DEVICE". A questo punto non sarà più possibile utilizzare le funzioni collegate (ad esempio, se si cancella **hygge radio** il ricevitore relè non sarà più pilotato).



## FUNZIONAMENTO hygge

### INSTALLAZIONE

Il cronotermostato **hygge** non necessita di alcun collegamento elettrico e può essere posizionato su una qualsiasi superficie orizzontale oppure a parete tramite l'apposito gancio.

#### UTILIZZO DEL CRONOTERMOSTATO CON IL SUPPORTO DA TAVOLO

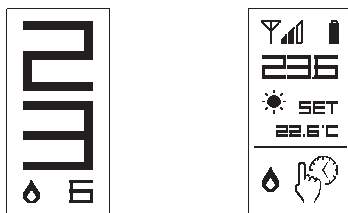
Il cronotermostato **hygge** può essere posizionato su una qualunque superficie orizzontale grazie all'apposito supporto magnetico da tavolo. Per questo scopo è sufficiente avvicinare il supporto alla parte posteriore bassa del cronotermostato **hygge** avendo cura che le guide di orientamento coincidano e che le batterie siano inserite (Vedere la guida rapida al paragrafo 'INSTALLAZIONE').

#### MONTAGGIO DEL CRONOTERMOSTATO CON L'AGGANCIAMENTO A PARETE

Il cronotermostato **hygge** può anche essere posizionato a parete agganciandolo all'apposito accessorio presente nella confezione. Questo supporto può essere facilmente montato a parete tramite una coppia di viti (Vedere la guida rapida al paragrafo 'INSTALLAZIONE').

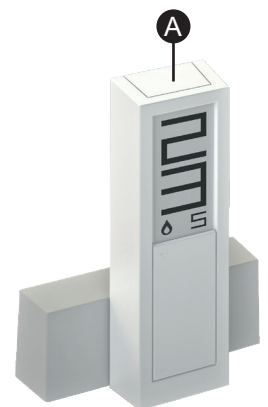
### VISUALIZZAZIONE DISPLAY

**Hygge** dispone di due modalità di visualizzazione:



**MINIMALE** oppure **COMPLETA**.

Per passare da una modalità di visualizzazione all'altra, è sufficiente tenere premuto il tasto 'A' (per 8 secondi) fino a che non comparirà la nuova schermata di visualizzazione.



#### VISUALIZZAZIONE MINIMALE

La schermata 'modalità di visualizzazione base' di **hygge** mostra i seguenti parametri:

- Temperatura ambiente rilevata
- I simboli "🔥" o "❄️" nel caso in cui **hygge** richieda l'accensione del riscaldamento o raffreddamento al ricevitore relè **hygge radio**.
- Il simbolo "📶" nel caso in cui non ci sia comunicazione radio con il relativo ricevitore relè o il gateway.
- Il simbolo livello batterie scariche, "🔋" oppure "🔌", nel caso le batterie siano da sostituire.

Premendo una volta il tasto 'A' è possibile visualizzare il modo di funzionamento attuale del cronotermostato; attendendo 3 secondi, il cronotermostato torna a visualizzare la temperatura ambiente rilevata.

#### VISUALIZZAZIONE COMPLETA


La schermata 'modalità di visualizzazione completa' di **hygge** mostra i seguenti parametri:


- Intensità del campo radio "📶".
- Livello della batteria "🔋".
- Temperatura ambiente rilevata.
- Temperatura di setpoint (SET) impostata.
- I simboli "🔥" o "❄️" nel caso in cui **hygge** richieda l'accensione del riscaldamento o raffreddamento al ricevitore relè **hygge radio**.
- Modalità di funzionamento: Manuale Permanente "🔌", Manuale Temporaneo "🕒", OFF oppure Antigelo "🛡️" e Programma "📅".

### MESSA IN FUNZIONE

- Nel caso il cronotermostato **hygge** non sia accoppiato agli altri dispositivi del sistema, procedere con l'associazione del cronotermostato **hygge** al ricevitore relè **hygge radio** e al gateway **hygge way**, come descritto nel capitolo "ACCOPPIAMENTO (PAIRING) DISPOSITIVI AGGIUNTIVI".
- Impostare la modalità di funzionamento del cronotermostato in Riscaldamento (impostato in fabbrica) o Raffreddamento.

## LOGICA DI FUNZIONAMENTO

In modalità 'Riscaldamento', quando la temperatura ambiente rilevata tramite il sensore interno è inferiore a quella impostata (manualmente o da programma), il cronotermostato **hygge** invierà una richiesta di attivazione relè al ricevitore **hygge radio** (il quale dovrà essere collegato ad una caldaia per il riscaldamento) ed il display visualizzerà l'icona .

In modalità 'Raffrescamento', quando la temperatura ambiente rilevata tramite il sensore interno è superiore a quella impostata (manualmente o da programma), il cronotermostato **hygge** invierà una richiesta di attivazione relè al ricevitore **hygge radio** (che dovrà essere collegato ad un sistema per il raffrescamento come ad esempio un condizionatore) ed il display visualizzerà l'icona .

## IMPOSTAZIONE MODALITA' DI RISCALDAMENTO / RAFFRESCAMENTO

Per cambiare la modalità di regolazione da riscaldamento a raffrescamento e viceversa, procedere come segue:

1. Dalla schermata principale tenere premuti contemporaneamente i tasti '+' e '-' fino a che sul display appare la scritta 'COOL' o 'HEAT'.
2. A questo punto lasciare i tasti; il cronotermostato avrà impostato la modalità di funzionamento concordemente alla scritta apparsa sul display (COOL = Raffrescamento, HEAT = Riscaldamento).

## MODALITA' DI REGOLAZIONE DELLA TEMPERATURA AMBIENTE

Premendo una volta il tasto 'A', il cronotermostato **hygge** visualizzerà il modo di funzionamento attivo in quel momento (questa funzionalità è valida solo nella modalità di visualizzazione "minimale").

Premendo ulteriormente il tasto 'A' si può modificare il modo di funzionamento del cronotermostato **hygge** ciclando tra le 4 modalità disponibili:

=>  (Manuale Temporanea) =>  (Manuale Permanente) => **OFF** oppure  (Antigelo) =>  (Programma) =>

Selezionata una delle modalità, dopo un'attesa di 3 secondi, il cronotermostato **hygge** assume il nuovo modo di funzionamento e torna alla schermata principale.

Solo nel caso in cui sia stata selezionata la modalità **OFF** oppure , dopo l'attesa dei 3 secondi il cronotermostato non torna a visualizzare la schermata principale, ma visualizzerà l'impostazione di spento (OFF) oppure di antigelo () con la relativa temperatura di antigelo impostata.

La modalità di **ANTIGELO**  è disponibile solo se il cronotermostato è stato impostato in modalità di riscaldamento; in caso contrario il display visualizza la scritta OFF.

### Programma

Il cronotermostato **hygge** regolerà la temperatura ambiente in accordo con il programma settimanale impostato esclusivamente tramite l'APP Seitron Smart.

Dettaglio:

- Il cronotermostato effettuerà la regolazione della temperatura ambiente in accordo con il programma orario impostato. I modi di regolazione possibili sono i seguenti:  
In modalità riscaldamento: Spento/Antigelo, Comfort o Economy (riduzione).  
In modalità raffrescamento: Spento, Comfort o Economy (riduzione).
- Normalmente in modalità 'Riscaldamento', per avere una riduzione notturna, la temperatura di economy dovrà avere un valore inferiore a quella di comfort. Al contrario, in modalità 'Raffrescamento', la temperatura di economy dovrà avere un valore superiore a quella di comfort.

### Modalità manuale temporanea

Il cronotermostato **hygge** regolerà la temperatura ambiente in accordo con la temperatura di setpoint manuale impostata, fino alla mezzanotte del giorno corrente, per poi tornare al modo 'Programma'.

La temperatura di setpoint può essere modificata agendo sui tasti '+' e '-' del cronotermostato **hygge**, così come dall'APP Seitron Smart.

### Modalità Manuale

Il cronotermostato **hygge** regolerà la temperatura ambiente in accordo con la temperatura di setpoint manuale impostata, in modo permanente ovvero fino a quando non si cambi modalità di regolazione direttamente sul cronotermostato **hygge** oppure tramite l'App Seitron Smart. La temperatura di setpoint può essere modificata agendo sui tasti '+' e '-' del cronotermostato **hygge**, così come dall'APP Seitron Smart.



### OFF

Il display mostrerà la scritta 'OFF'. Il cronotermostato **hygge** è spento.

## Antigelo

Il cronotermostato **hygge** regola la temperatura ambiente in accordo con la temperatura di antigelo, impostata nei parametri avanzati del cronotermostato **hygge** al menu "P04: ANTI FROST". La funzione di antigelo è selezionabile se il cronotermostato **hygge** è impostato in modalità di riscaldamento e se la temperatura di antigelo impostata è maggiore di zero gradi.

## IMPOSTAZIONE TEMPERATURA DI SETPOINT PER LE MODALITA' MANUALI

Dalla schermata principale, premendo i tasti "+" e "-" il cronotermostato **hygge** si porterà nello stato di manuale Temporaneo e visualizzerà la temperatura di setpoint impostata per le modalità manuali (Manuale Permanente  e Manuale Temporaneo ). Premendo nuovamente i tasti "+" e "-" si andrà ad impostare la temperatura di setpoint per le sole modalità manuali.


## BOOST

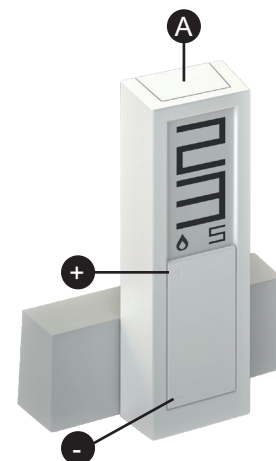
Modalità attivabile esclusivamente tramite l'App Seitron Smart.

Attivando questa modalità, il cronotermostato **hygge** forza l'accensione dell'impianto in riscaldamento o in raffrescamento (in base all'impostazione attiva) per un tempo selezionabile tra 30, 60 o 90 minuti a prescindere dalla temperatura di setpoint impostata. Questa funzione è utile qualora si debba riscaldare o raffrescare un ambiente particolarmente freddo o caldo.


## CONFIGURAZIONE AVANZATA

Per entrare nella configurazione avanzata dei parametri utente del cronotermostato **hygge**, procedere come segue:

1. Tenere premuto contemporaneamente per 5 secondi i tasti 'A' e '-'; il display visualizza il simbolo  ed il primo parametro disponibile.
2. Premere ripetutamente il tasto 'A' per scorrere i parametri utente:
  - P04 ANTI FROST
  - P05 UPD RATE
  - P06 ROOM T OFFSET
3. Trovato il parametro da modificare, tramite i tasti '+' e '-' è possibile modificarne il valore.
4. Configurare i dati relativi ad ogni singolo parametro, come illustrato nel seguito.
5. Per uscire dalla programmazione dei parametri utente attendere 15 secondi senza premere alcun tasto.



### P04: ANTI FROST (Antigelo)

La funzione di Antigelo consente di impostare una temperatura minima che viene mantenuta quando il cronotermostato **hygge** è impostato in modalità riscaldamento e nella fascia oraria corrente non è specificata alcuna temperatura di comfort o riduzione oppure nel cronotermostato venga attivata la modalità di antigelo (); questa funzione permette di preservare l'ambiente e l'impianto qualora la temperatura ambiente scenda al di sotto del valore impostato. Il dispositivo esce dalla fabbrica con l'antigelo impostato a +6.0 °C.

La temperatura di antigelo è impostabile tra 0.5°C e 25.0 °C. Sotto i 0.5°C si disattiva l'antigelo ed il cronotermostato **hygge**, quando sarà selezionato questo modo, sarà completamente spento (OFF).

### P05: UPD RATE (Tempo di ritrasmissione)

Questo parametro definisce ogni quanti secondi il cronotermostato **hygge** comunica via radio con il Gateway **hygge way**. Il parametro è impostabile nell'intervallo 10 secondi .. 10 minuti. Un tempo più breve garantisce una maggiore reattività del cronotermostato, ma una riduzione della vita delle batterie, mentre un tempo più alto massimizza la durata delle batterie ma rende il cronotermostato meno reattivo alle variazioni applicate dall'APP Seitron Smart. Indicativamente con una velocità di ritrasmissione di 30 secondi la durata delle batterie è di 2 anni.

Il dispositivo esce dalla fabbrica impostato a 10 secondi.

**ATTENZIONE:** la durata indicata delle batterie dipende dalla capacità delle stesse.

### P06 ROOM T OFFSET (Offset temperatura ambiente)

Tramite questo parametro è possibile correggere la temperatura rilevata dal sensore di temperatura interno al cronotermostato **hygge**, da -10.0°C a +10.0 °C in modo da correggere eventuali errori sistematici di lettura dovuti ad un posizionamento del cronotermostato **hygge** in zone inadatte a rilevare la temperatura dell'ambiente.

Il dispositivo esce dalla fabbrica con l'Offset impostato a 0.0°C.



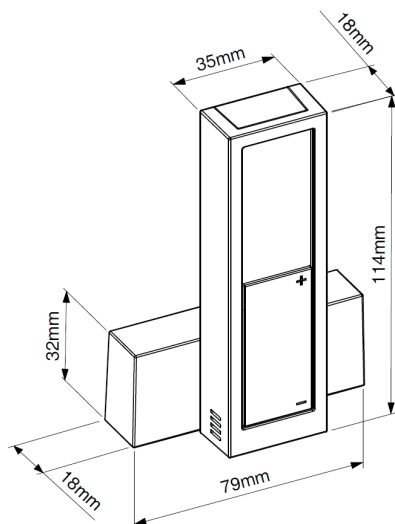
## CARATTERISTICHE TECNICHE hygiene

Alimentazione:	A batterie 2x1.5V---size AAA
Frequenza:	868,450 MHz
Modulazione:	GFSK
Max. potenza RF trasmessa:	1 mW
Tipo antenna:	Interna
Max. distanza dal ricevitore:	>300 m in campo libero >50 m all'interno di edifici (dipendente dall'edificio e dall'ambiente)
Campo di regolazione:	5,0 .. 35,0°C
Tipo di sensore:	NTC 10kohm $\pm 1\%$ @ 25°C B(25/85)=3977
Risoluzione:	0,1°C
Range:	0,0°C .. +50,0°C
Precisione:	$\pm 1,0^\circ\text{C}$
Isteresi:	0,2°C
Antigelo:	configurabile OFF   0.5 .. 25.0°C - (Default 6.0°C)
Offset:	$\pm 10.0^\circ\text{C}$ . (Default 0.0°C)
Grado di protezione:	IP30
Tipo di azione:	1
Categoria di sovratensione:	II
Grado di inquinamento:	2
Indice di tracking (PTI):	175
Classe di protezione contro le scosse elettriche:	III
Tensione impulsiva Nominale:	2500V
Numero di cicli manuali:	50000
Numero di cicli automatici:	nessun limite
Classe del software:	A
Tensione prove EMC:	3V
Corrente prove EMC:	35mA
Tolleranze distanze esclusione modo guasto 'corto':	$\pm 0,15\text{mm}$
Temperatura prova sfera:	75° C
Temp. di funzionamento:	0°C .. +40°C
Temperatura di stoccaggio:	-10°C .. +50°C
Limiti di umidità:	20% .. 80% RH non condensante
Contenitore:	Materiale: ABS+PC V0 autoestinguente
	Colore: Bianco segnale (RAL 9003)

## CLASSIFICAZIONE SECONDO REGOLAMENTO 2013.811.CE

Classe:	I
Contributo all'efficienza energetica:	1%

## DIMENSIONI



## FUNZIONAMENTO *hygge* radio

Questo dispositivo è un ricevitore a due relè via radio pensato per l'attivazione di carichi (precisamente valvole elettrotermiche o circolatori o caldaia) in sistemi di riscaldamento/raffreddamento via radio per ambienti domestici o uffici.

Alle due uscite relè è possibile associare due diversi cronotermostati *hygge*. Questo sistema offre una soluzione ottimale negli edifici dove non è possibile la stesura di fili tra il cronotermostato e l'ambiente da controllare. Funzionando sulla frequenza di 868,450 MHz (LPD) fornisce all'utente tutti i vantaggi di questa banda come la maggiore libertà da interferenze ed una maggiore efficienza nella propagazione del segnale.

Talvolta può essere richiesto di pilotare una sola caldaia da due *hygge* diversi (es.: due zone, piano giorno e piano notte): in questo caso è possibile collegare in parallelo le due uscite del ricevitore, in questo modo la caldaia verrà accesa quando almeno uno dei due *hygge* chiede caldo.

### LOGICA DI FUNZIONAMENTO

Ogni cronotermostato trasmettitore *hygge* invia determinati comandi via radio all'unità ricevente in base alla necessità di riscaldamento o raffreddamento dell'ambiente dove è situato. Questi comandi via radio vengono quindi ricevuti e decodificati dall'unità ricevente, che normalmente viene installata nello stesso locale in cui sono presenti la caldaia o il condizionatore. Nell'unità ricevente si accende o si spegne il relè di uscita, associato al cronotermostato *hygge*, in funzione delle necessità; le uscite possono essere collegate ad una valvola che controlla il flusso di acqua calda/fredda nel relativo dispositivo di riscaldamento/raffreddamento presente nella stanza.

Quando è in funzione, il ricevitore verifica continuamente lo stato dei due canali allo scopo di riconoscere eventuali malfunzionamenti dei rispettivi cronotermostati *hygge*.

### DESCRIZIONE MECCANICA

#### LED ( **H** e **I** )

Sul pannello frontale del dispositivo sono presenti due LED multicolore (1 e 2) che danno informazioni circa la corretta alimentazione, lo stato dei relè di uscita e l'intensità del segnale:

#### Alimentazione

Quando il ricevitore relè *hygge radio* viene alimentato, i LED si accendono ed eseguono una sequenza di lampeggi "verde-rosso-verde-rosso" in modo da segnalare il buon funzionamento del dispositivo.

Successivamente i LED divengono attivi secondo la loro funzione normale e il ricevitore inizia a svolgere la sua normale attività decodificando i segnali emessi dai cronotermostati *hygge* associati.

#### Stato uscite attuatore

Durante il normale funzionamento ognuno dei due LED può accendersi di colore verde, giallo o rosso.

Il LED fornisce varie informazioni sull'uscita e sul cronotermostato *hygge* che la pilota.

In generale bisogna tenere presente la seguente regola:

- Il led acceso, qualsiasi sia il colore, indica che la relativa uscita attuatore è attivata.
- Il led spento o debolmente acceso indica che la relativa uscita attuatore è disattivata.
- Il colore del led dà informazioni riguardo la qualità della comunicazione radio. Vedere paragrafo "Verifica dell'intensità del segnale".
- Il LED continuamente lampeggiante indica la presenza di un'anomalia del sistema che richiede l'intervento dell'utente.

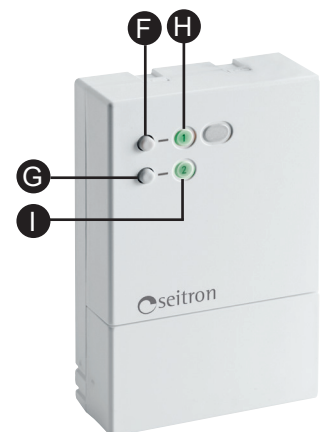
#### TASTI AUTO-APPRENDIMENTO ( **F** e **G** )

Il ricevitore relè *hygge radio* è dotato di due tasti per l'auto-apprendimento dell'indirizzo al cronotermostato *hygge*, uno per il canale 1 indicato con **F** e uno per il canale 2 indicato con **G**.

#### VERIFICA DELL'INTENSITA' DEL SEGNALE

Il dispositivo visualizza in maniera continua l'intensità del segnale radio ricevuto per ognuno dei due canali. Ciò semplifica l'installazione e la messa a punto dell'intero sistema e inoltre permette di fare una verifica istantanea della qualità delle comunicazioni radio di ogni canale.

L'indicazione dell'intensità del segnale è visualizzata da ognuno dei due LED: essi possono accendersi di colore verde, giallo o rosso a seconda della qualità del segnale radio ricevuto:



- Verde: Il segnale ricevuto è buono o ottimo: comunicazione radio affidabile.  
 Giallo: Il segnale ricevuto è sufficiente.  
 Rosso: Il segnale ricevuto è debole: comunicazione non affidabile.

Lo stato di uscita attuatore spenta è segnalato con il LED corrispondente debolmente acceso anziché spento. In questo modo è sempre possibile vedere la qualità del segnale radio. Normalmente sul LED viene visualizzata l'analisi della qualità del segnale "a lungo termine" che è una valutazione della quantità dei comandi corretti ricevuti nell'arco degli ultimi 30 minuti di funzionamento. Nel caso in cui nell'arco dell'ultima mezz'ora non sia stato ricevuto nessun comando dal cronotermostato **hygge**, il LED smetterà di indicare l'analisi "a lungo termine" e visualizzerà l'anomalia "comunicazione radio assente" lampeggiando rosso. Se l'intensità del segnale non è accettabile provare a cambiare la posizione del ricevitore relè **hygge radio** o del cronotermostato **hygge**. Ricordare che sia il cronotermostato **hygge** che il ricevitore relè **hygge radio** devono essere montati lontano da oggetti metallici o pareti rinforzate con metallo che potrebbero indebolire i segnali radio.

## CONFIGURAZIONE DEL SISTEMA

Per poter installare più cronotermostati **hygge** nella stessa area e per poter utilizzare i sistemi multicanale, ogni cronotermostato **hygge** è dotato di un codice "indirizzo" proprio. Cronotermostati **hygge** con indirizzi diversi possono funzionare contemporaneamente senza interferire e controllare quindi zone diverse. Allo scopo di memorizzare l'indirizzo del cronotermostato **hygge** di cui si vuole ricevere e trasmettere i segnali, è necessario eseguire la procedura di auto-apprendimento descritta al capitolo "ACCOPIAMENTO Cronotermostato **hygge** <> Ricevitore relè **hygge radio**". Le due uscite del ricevitore relè possono essere associate a due diversi cronotermostati **hygge**. Al contrario non è possibile associare uno stesso cronotermostato **hygge** ad entrambe le uscite del ricevitore relè **hygge radio**.

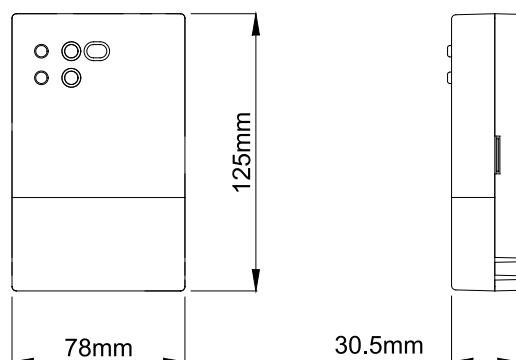
## TIPO DI REGOLAZIONE DELL'USCITA

Il ricevitore relè **hygge radio** è configurato in fabbrica per eseguire una regolazione tramite i relè di uscita di tipo ON/OFF con isteresi configurabile.

## CARATTERISTICHE TECNICHE **hygge radio**

Alimentazione:	230V~ 50Hz oppure 24V~
Assorbimento:	11VA
Portata contatti relè:	2x6(4)A 250V~ (liberi da tensione)
Frequenza:	868,450 MHz
Sensibilità:	-105 dBm
Modulazione:	GFSK
Larghezza banda (-3 dB):	100 KHz
Tipo antenna:	stilo interno
Max. distanza dal trasmettitore:	>300m in campo libero >50 m all'interno di edifici (dipendente dall'edificio e dall'ambiente)
Grado di protezione:	IP 3X
Tipo di azione:	1.C
Categoria di sovratensione:	II
Grado di inquinamento:	2
Indice di Tracking (PTI):	175
Classe di protezione contro le scosse elettriche:	II
Tensione impulsiva nominale:	2500V
Numero di cicli automatici:	100000 (schemi Fig. 1, 2, 3, 4)
Classe del software:	A
Tensione prove EMC:	230V~ 50Hz
Corrente prove EMC:	45 mA
Tolleranza distanze esclusione modo guasto 'corto':	±0,15 mm
Temperatura prova sfera:	75 °C
Temperatura funzionamento:	0°C .. 40 °C
Temperatura stoccaggio:	-10°C .. +50 °C
Limiti umidità:	20% .. 80 % RH non condensante
Contenitore:	Materiale: ABS VO autoestinguente Colore: Bianco segnale (RAL 9003)
Fissaggio:	A parete

## DIMENSIONI



## RISOLUZIONE DEI PROBLEMI

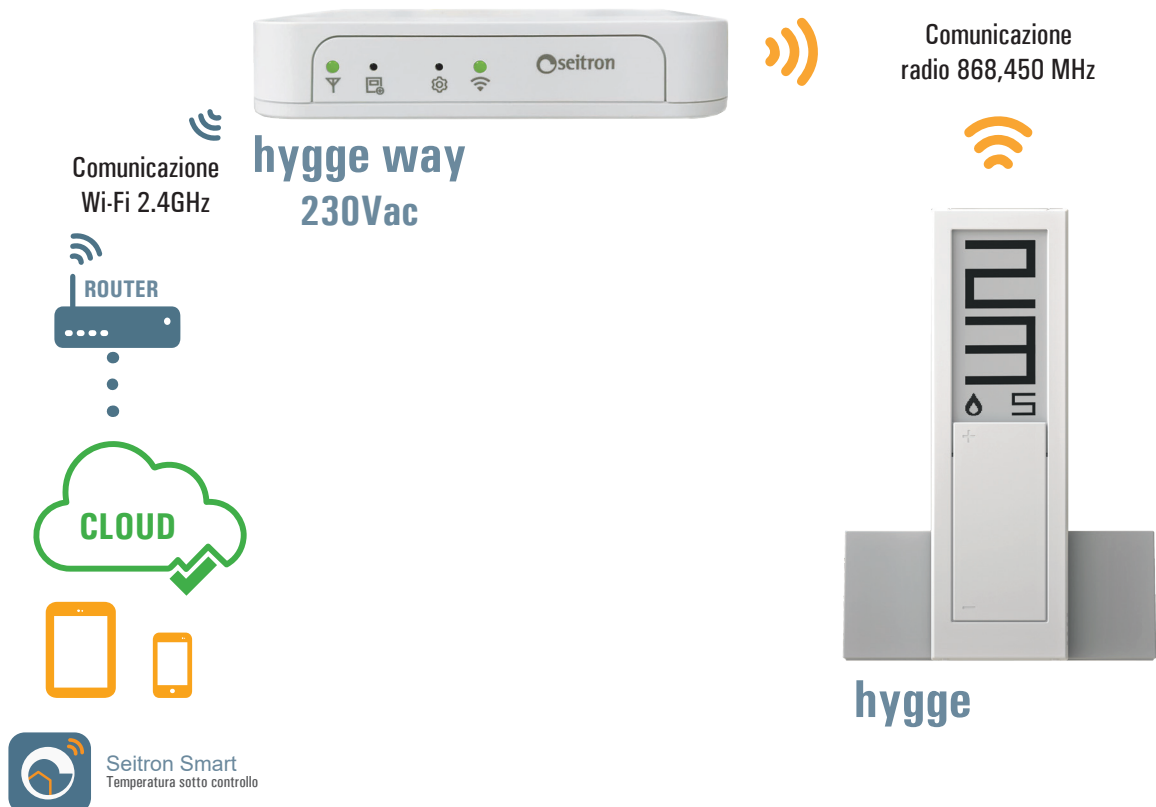
- SINTOMO:** Il ricevitore non dà segni di vita.  
**PROBABILE CAUSA:** Non è presente la tensione di alimentazione.  
**RIMEDIO:** Controllare il collegamento con la tensione di rete. Normalmente i LED possono rimanere spenti, ma all'accensione eseguono una sequenza di lampeggii "verde-rosso-verde-rosso" per segnalare il buon funzionamento.
- SINTOMO:** Uno dei LED del ricevitore lampeggia continuamente di colore rosso.  
**PROBABILE CAUSA:** Il canale è in "stato di allarme" perché la comunicazione radio è assente.  
**RIMEDIO:** Ricontrollare la comunicazione radio con la funzione "test" sul cronotermostato **hygge**. Valutare la possibilità di spostare i dispositivi lontano da schermi metallici.
- SINTOMO:** Quando il cronotermostato **hygge** sta funzionando in modo "Test", il ricevitore non accende il relè.  
**PROBABILE CAUSA:** L'indirizzo del trasmettitore non coincide con l'indirizzo memorizzato nel ricevitore.  
**RIMEDIO:** Eseguire l'auto-apprendimento come spiegato nella sezione "Accoppiamento Cronotermostato **hygge** <> Ricevitore relè **hygge radio**".
- SINTOMO:** Avviando la procedura di accoppiamento, il ricevitore relè **hygge radio** non accende il led giallo lampeggiante.  
**PROBABILE CAUSA:** Si è premuto il tasto troppo velocemente.  
**RIMEDIO:** Avviare la procedura di accoppiamento tenendo premuto l'apposito tasto per un secondo.
- SINTOMO:** Il cronotermostato **hygge** si trova in modo "test" ma il ricevitore relè **hygge radio** non attiva nessun relè, i LED non indicano alcuna ricezione di comandi via radio.  
**PROBABILE CAUSA:** I segnali ricevuti sono troppo deboli per la corretta decodifica dei comandi.  
**RIMEDIO:** Valutare la possibilità di spostare i dispositivi lontano da schermi metallici, o di avvicinarli.
- SINTOMO:** Uno dei LED del ricevitore rimane acceso di colore rosso nonostante la comunicazione con il cronotermostato **hygge** sia stata ripristinata.  
**PROBABILE CAUSA:** L'indicazione della qualità del segnale a lungo termine ricorda la storia dell'ultima mezz'ora di funzionamento del canale.  
**RIMEDIO:** Verificare con il modo "test" che i comandi vengano correttamente ricevuti ed attendere fino a 30 minuti affinché la segnalazione a lungo termine torni verde.

## FUNZIONAMENTO hygge way

Il gateway **hygge way** è un accentratore e gateway IOT, che costituisce il cuore del sistema domotico di termoregolazione basato sui cronotermostati **hygge**.

La sua funzione è quella di raccogliere il flusso dati bidirezionale proveniente dai cronotermostati **hygge**, tramite comunicazione wireless 868,450 MHz e di convogliare queste informazioni verso il Cloud Seitron Wi-Fi 2.4GHz, per consentire il controllo remoto dei cronotermostati **hygge** tramite l'App Seitron Smart.

### LOGICA DI FUNZIONAMENTO



### DESCRIZIONE MECCANICA

#### LED ( **B** e **E** )

Sul pannello frontale del dispositivo sono presenti due LED multicolore ("📶" e "📶") che danno informazioni circa l'intensità del segnale radio e Wi-Fi:

#### Comunicazione radio 868,450MHz "📶"

Il LED fornisce le informazioni relative alla qualità della comunicazione radio con i cronotermostati **hygge** associati:

Verde Fisso: Qualità del segnale ottima

Giallo Fisso: Qualità del segnale media

Rosso Fisso: Qualità del segnale scarsa

Rosso Lampeggiante: Comunicazione radio assente con uno o più cronotermostati **hygge**.



#### ATTENZIONE

La qualità del segnale radio che viene comunicata tramite il LED "📶" è la peggiore rilevata tra tutti i cronotermostati **hygge** associati al gateway **hygge way**.

Per individuare il cronotermostato **hygge** che non comunica correttamente con il gateway **hygge way**, verificare sul display dei cronotermostati **hygge** la qualità del segnale rilevata.

#### Wi-Fi "📶"

Il LED fornisce le informazioni relative alla connessione e comunicazione Wi-Fi:

Rosso Fisso: Problemi di connessione al router Wi-Fi  
 Rosso Lampeggiante: Problemi di connessione al server  
 Verde Fisso: Wi-Fi Funzionante  
 Verde/Rosso alternati: Modalità configurazione Wi-Fi

### TASTI "🏠" e "⚙️" (C e D)

Sul pannello frontale del dispositivo sono presenti due tasti:

#### Tasto "🏠"

Pressione breve (< 3 sec.) Avvia la procedura di associazione (Pairing) con il cronotermostato **hygge**  
 Pressione Lunga (> 10 sec.) Cancellazione di tutti i cronotermostati **hygge** presenti in memoria.

#### Tasto "⚙️"

Pressione Breve (< 3 sec.) Riconfigurazione rete Wi-Fi  
 Pressione Lunga (> 10 sec.) Controllo automatico degli aggiornamenti



## CONFIGURAZIONE DEL SISTEMA

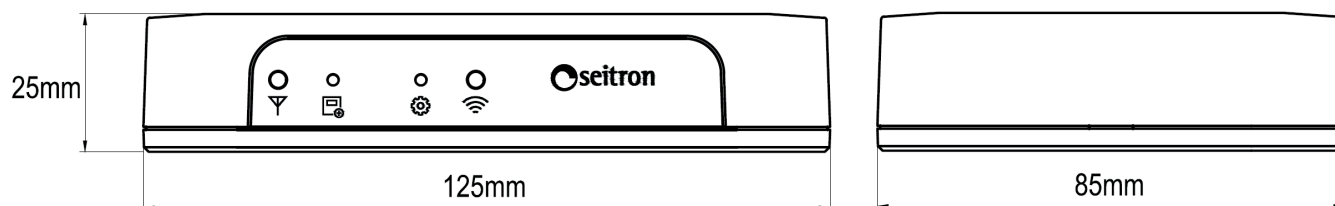
Al gateway **hygge way** è possibile associare fino ad un massimo di 12 cronotermostati **hygge**.

Ogni cronotermostato **hygge** è dotato di un codice "indirizzo" proprio. Cronotermostati **hygge** con indirizzi diversi possono funzionare contemporaneamente senza interferire e controllare quindi zone diverse. Allo scopo di memorizzare l'indirizzo del cronotermostato **hygge** di cui si vuole ricevere e trasmettere i segnali, è necessario eseguire la procedura di accoppiamento descritta al capitolo "ACCOPIAMENTO Gateway **hygge way** < > Cronotermostato **hygge**".

## CARATTERISTICHE TECNICHE **hygge way**

Alimentazione: 5V $\overline{=}$  tramite adattatore di rete  
 Frequenza: 2.4 .. 2.5 GHz  
 Modulazione: DSSS / OFDM / MIMO-OFDM  
 Max. potenza RF trasmessa: < 100 mW  
 Tipo antenna: Interna  
 Classe del software: A

## DIMENSIONI



## GARANZIA

Nell'ottica di un continuo sviluppo dei propri prodotti, il costruttore si riserva il diritto di apportare modifiche a dati tecnici e prestazioni senza preavviso.

Il consumatore è garantito contro i difetti di conformità del prodotto secondo la Direttiva Europea 1999/44/CE nonché il documento sulla politica di garanzia del costruttore.

Su richiesta è disponibile presso il venditore il testo completo della garanzia.







**SEITRON S.p.A. a socio unico**

Via del Commercio, 9/11 36065 - Mussolente (VI) ITALY  
+39 0424 567 842 - [info@seitron.it](mailto:info@seitron.it) - [www.seitron.com](http://www.seitron.com)