

termostato con la válvula y quedará siempre encendido a una velocidad fija, elegida mediante el selector, o bien quedará encendido a la velocidad más baja si el selector está en posición AUTO.

SELECTOR REFRIGERACIÓN/OFF/CALEFACCIÓN (2 de Fig. 1)

Este selector a tres posiciones permite activar (en modalidad refrigeración o calefacción) o desactivar el termostato, como se describe a continuación:

- Modalidad Refrigeración:

Posicionar el selector en el símbolo ☼: está activada la modalidad de refrigeración.

- Modalidad Calefacción:

Posicionar el selector en el símbolo ☀: está activada la modalidad de calefacción.

- Modalidad Off:

Posicionar el selector en el símbolo 0: el dispositivo está apagado.

Si se usa el changeover automático conectando la sonda de agua de circulación **SH**, el termostato determina automáticamente el estado Calefacción/Refrigeración independientemente de la posición del selector.

MANDO GIRATORIO (3 de Fig. 1)

A través del mando giratorio de regulación es posible ajustar la temperatura en torno a la que se efectuará el control de temperatura deseada que puede estar comprendida +5°C .. +35°C.

BLOQUEO MANDO GIRATORIO

Es posible reducir el campo dentro del cual gira el mando realizando los siguientes pasos:

1. Extraer el mando giratorio como se indica en "2" del párrafo "INSTALACIÓN".
2. Posicionar los interruptores de corredera como se indica en el ejemplo de Fig. 6 (E). De este modo el campo de rotación estará reducido como en el arco indicado en (F) de Fig. 6.

CONFIGURACIÓN INSTALACIÓN (JUMPER J1)

Actuando oportunamente en el jumper **J1**, es posible configurar el termostato para el funcionamiento a dos o a cuatro tubos.

Instalación a cuatro tubos y dos válvulas

Si el termostato ha sido configurado para una instalación a cuatro tubos, habrá disponibles dos salidas válvulas (♠ o ♡) que se activan como a continuación:

Selector en modalidad Calefacción

- La salida válvula ♠ se activa cuando la temperatura ambiente es menor de la temperatura de set point ajustada mediante el mando giratorio.

Selector en modalidad Refrigeración

- La salida válvula ♡ se activa cuando la temperatura ambiente es mayor a la temperatura de set point ajustada mediante el mando giratorio.

Instalación a dos tubos y una válvula

Si el termostato ha sido configurado para una instalación a dos tubos, habrá disponible sólo una válvula (E.V., Fig. 9) que se activa como sigue a continuación:

Selector en modalidad Calefacción

- La salida válvula se activa cuando la temperatura ambiente es menor a la temperatura de set point ajustada mediante el mando giratorio.

Selector en modalidad Refrigeración

- La salida válvula se activa cuando la temperatura ambiente es mayor de la temperatura de set point ajustada mediante el mando giratorio.

FUNCIÓN ANTI-ESTRATIFICACIÓN (JUMPER J2)

La función de anti-estratificación sirve para mezclar el aire del ambiente si el motor está parado por más de 15 minutos.

Si la función ha sido activada el dispositivo activa el motor por unos 2 1/2 minutos, cada 15 minutos a la mínima velocidad independientemente de la termostatación.

MOTOR TERMOSTATATO (JUMPER J3)

El motor se apaga cuando la temperatura ambiente detectada por la sonda a distancia o por el sensor interno alcanzan la temperatura ajustada por el mando giratorio.

SENSOR INTERNO / SONDA EXTERNA (JUMPER J4)

La selección de la sonda interna o externa se produce mediante el oportuno ajuste del jumper **J4** como se describe en pag. 4 en "selección sensor interno o sonda a distancia". Este termostato sale de fábrica predispuesto para el funcionamiento con sensor interno.

Si la instalación prevé un montaje con sonda a distancia

conectar al conector **SA** una sonda de tipo NTC de 10 KΩ a 25°C con adecuado valor para el parámetro beta. En caso de dudas sobre el tipo de sonda que se debe conectar se ruega consultar al constructor.

INGRESO DE ENVIO

El dispositivo prevé un ingreso para la sonda de la temperatura de circulación del agua a los bornes 11 y 12.

Cuando se conecta una sonda **SH** en una instalación a 2 tubos, el termostato determina automáticamente si es necesario refrescar T<17°C, o calentar T>30°C. En práctica el dispositivo efectúa la función de "changeover" automático en base a la temperatura del agua.

El control de la temperatura de **SH** se utiliza para realizar la función "termostato de circulación", es decir interdice el ventilador si en calefacción el agua de circulación ha disminuido por debajo del límite fijo de 40° C.

En alternativa a la sonda de mandata, en los bornes 11 y 12 se puede conectar un termostato de circulación **SM**, el dispositivo reconoce automáticamente lo que hay conectado al ingreso.

En calefacción el ventilador se interdice cuando **SM** está abierto.

Si no se conecta **SH** ni **SM** es necesario hacer un puente a hilo entre los bornes 11 y 12.

CONTACTO VENTANA

El termostato cuenta con un ingreso para un contacto ventana. Conectar el contacto ventana entre la línea de alimentación y el borne 10; en Fig. 8 o 9 puede observarse el esquema de conexión. De este modo cuando el interruptor ventana está cerrado, el borne 10 está bajo tensión y el termostato se apaga automáticamente.

NOTA

En caso de falta de tensión de alimentación, en el reencendido el termostato mantiene todos los ajustes precedentemente efectuados.

CARACTERÍSTICAS TÉCNICAS

Alimentación:	230V~ -15% +10% 50/60Hz
Potencia absorbida:	7,7VA
Capacidad contactos:	3(1)A 250V~ SPDT
Tipo de sensor interno:	NTC 10 KΩ @ 25°C ±1%
Campo de regulación:	5°C .. 35°C
Precisión:	± 1°C
Resolución:	2°C
Histéresis:	0,5°C
Sonda remota (opcional):	NTC 10 KΩ @ 25°C ±1%
Grado de protección:	IP 30
Temp. de funcionamiento:	0°C .. 40°C
Temp. de almacenaje:	-10°C .. +50°C
Límites de humedad:	20% .. 80% RH (no condensable)
Caja:	Material: ABS autoextinguible V0
	Colore: Blanco señal (RAL 9003)
	Dimensiones: 120 x 80 x 38 mm (L x A x P)
Peso:	~183 gr.

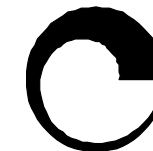
⚠ ATENCIÓN

- Para una correcta regulación de la temperatura ambiente se aconseja instalar el termostato lejos de fuentes de calor, corrientes de aire o de paredes particularmente frías (puentes térmicos). Si se usa una sonda a distancia la nota anterior se aplica a la sonda y no al termostato.
- Para la conexión de la sonda usar cables de sección mínima 1,5 mm² y longitud máx. de 25 m. No pasar los cables de la sonda en las canaletas de la red eléctrica.
- Conectar el aparato a la red de alimentación mediante un interruptor omnipolar conforme a las leyes vigentes y con una distancia de apertura de los contactos de al menos 3 mm en cada uno de los polos.
- La instalación y la conexión eléctrica deben ser realizadas por personas cualificadas y en conformidad con las leyes vigentes.
- Antes de efectuar cualquier conexión asegúrese que la red eléctrica esté desconectada.

GARANTÍA

En la óptica de un continuo desarrollo de los propios productos, el fabricante, se reserva el derecho de aportar modificaciones a los datos técnicos y prestaciones sin previo aviso. El consumidor está garantizado contra la falta de conformidad del producto según la Directiva Europea 1999/44/CE y también por el documento sobre la política de garantía del constructor. A pedido del cliente está disponible en el negocio vendedor el texto completo de la garantía.

TF M01M 0001 SE



seitron

Via Prodocimo, 30
I-36061 BASSANO DEL GRAPPA (VI)

Tel.: +39.0424.567842

Fax.: +39.0424.567849

http://www.seitron.it

e-mail: info@seitron.it

TERMOSTATO ELETTRONICO PER VENTILCONVETTORI

- Alimentazione 230V~
- Funzionamento a due o quattro tubi
- Funzionamento raffrescamento/OFF/riscaldamento
- Possibilità di attivare la funzione di antistratificazione
- Funzionamento con sensore interno o sonda remota
- Campo di regolazione 5°C .. 35°C
- Conforme alle direttive CEE 2004/108 (EMC), 2006/95 (LVD)

ELECTRONIC THERMOSTAT FOR FAN-COILS

- 230V~ power supply
- Two- or four-pipe configurability
- Cooling/off/heating modes
- Option of activating de-stratification function
- Operation with internal or remote sensor
- 5°C .. 35°C regulation range
- In compliance with EEC Directives 2004/108 (EMC), 2006/95 (LVD)

ELEKTRONISCHER THERMOSTAT FÜR GEBLÄSEKONVEKTOREN

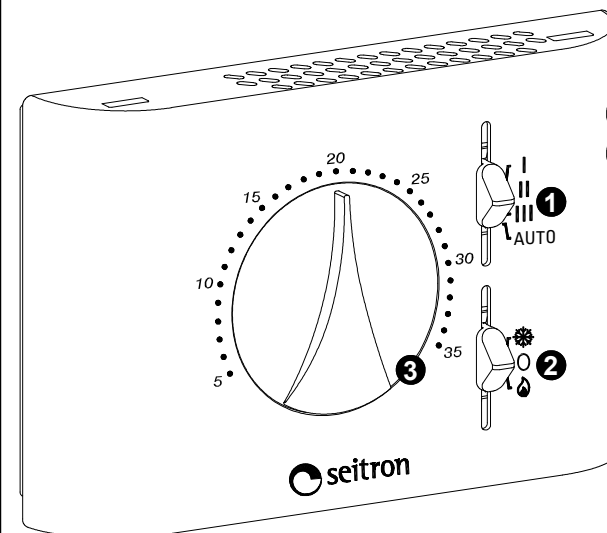
- Einspeisung 230V~
- Zwei/Vier-Röhre-Betrieb
- Betriebsart Kühlung/Off/Heizung
- Aktivierung 'Antischichten' Funktion möglich
- Betrieb mit Innensensor oder Außensonde
- Einstellbereich 5°C .. 35°C
- In Übereinstimmung mit EU Richtlinien 2004/108 (EMC), 2006/95 (LVD)

THERMOSTAT ÉLECTRONIQUE POUR VENTIL-CONVECTEURS

- Alimentation 230V~
- Fonctionnement à deux ou quatre tubes
- Fonctionnement refroidissement / arrêt / chauffage
- Possibilité d'activer la fonction d'antistratification
- Fonctionnement avec capteur intérieur ou sonde à distance
- Plage de réglage 5°C .. 35°C
- Conforme aux directives CEE 2004/108 (EMC), 2006/95 (LVD)

TERMOSTATO ELECTRONICO PARA FAN COIL

- Alimentación 230V~
- Funcionamiento a dos o a cuatro tubos
- Funcionamiento refrigeración/OFF/calefacción
- Posibilidad de activar la función de anti-estratificación
- Funcionamiento con sensor interno o sonda remota
- Campo de regulación 5°C .. 35°C
- Conforme a las directivas CEE 2004/108 (EMC), 2006/95 (LVD)



LEGENDA - LEGEND - LEGENDE - LÉGENDE - NOTA

- 1 Selettore velocità motore
Motor speed selector
Wählschalter MotorGeschwindigkeit
Sélecteur de vitesse du moteur
Selector velocidad motor
- 2 Selettore a 3 posizioni: Raffrescamento/OFF/Riscaldamento
Three-position selector: cooling /OFF / heating
Betriebsartenschalter: kühlen / Aus (OFF) / heizen
Sélecteur à trois positions: Refroidissement/Arrêt/Chauffage
Selector con tres posiciones: Refrigeración/OFF/Calefacción
- 3 Manopola regolazione temperatura ambiente
Adjustment Knob room temperature
Drehknopf zur Einstellung des Raumtemperatur- Sollwertes
Bouton de réglage
Mando giratorio temperatura ambiente

Fig. 1: Aspetto esterno / External aspect / Aspect extérieur / Aspecto externo
Abb. 1: Außenansicht

INSTALLAZIONE - INSTALLATION - INSTALLATION - INSTALLATION - INSTALACIÓN

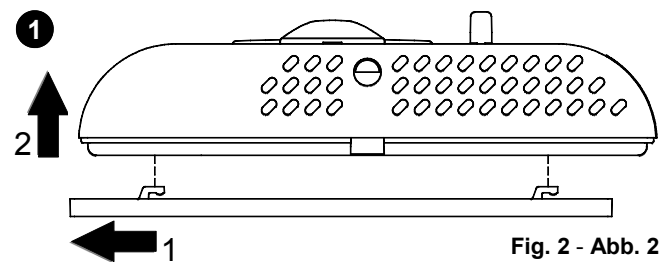


Fig. 2 - Abb. 2

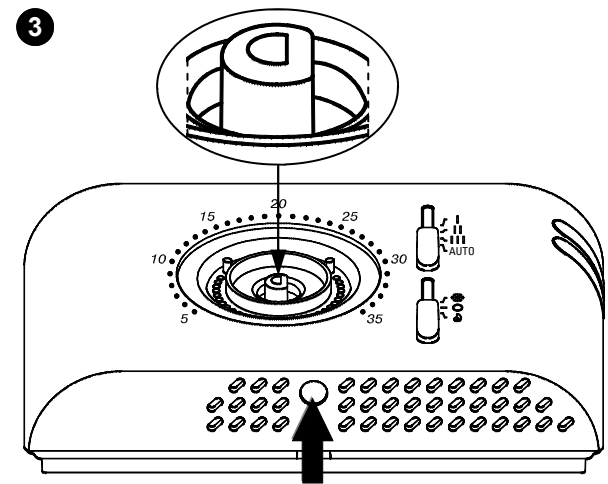


Fig. 4 - Abb. 4

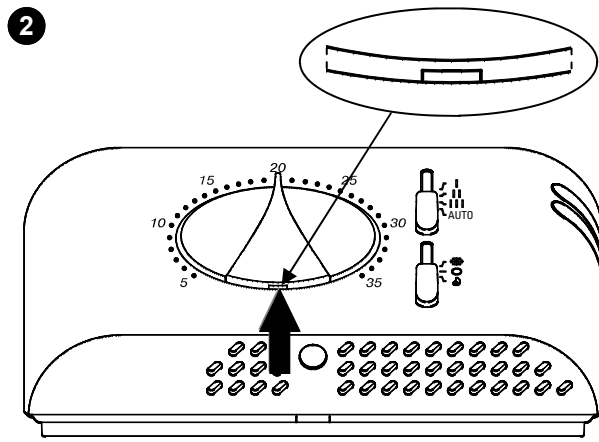


Fig. 3 - Abb. 3

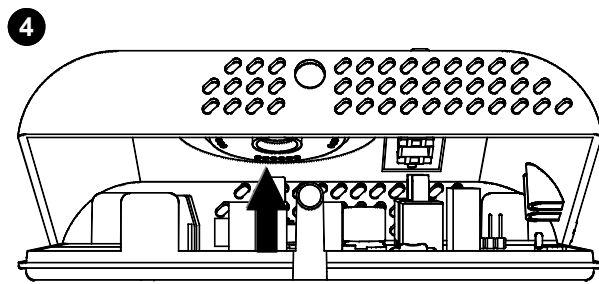


Fig. 5 - Abb. 5

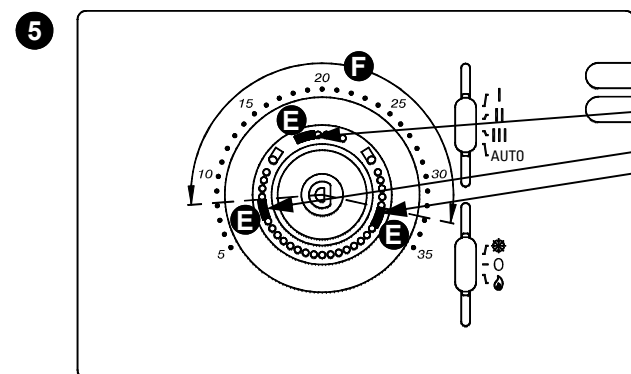


Fig. 6: Vedere paragrafo "BLOCCO MANOPOLA" a pagina 5 - See the "KNOB LOCK" paragraph on page 7 - Voir paragraphe "BLOCAGE BOUTON ROTATIF" à la page 10 - Ver el párrafo "BLOQUEO MANDO GIRATORIO" en página 12
Abb. 6: Weitere Informationen zur Funktion "BEGRENZUNG DREHKNOPF" auf Seite 8

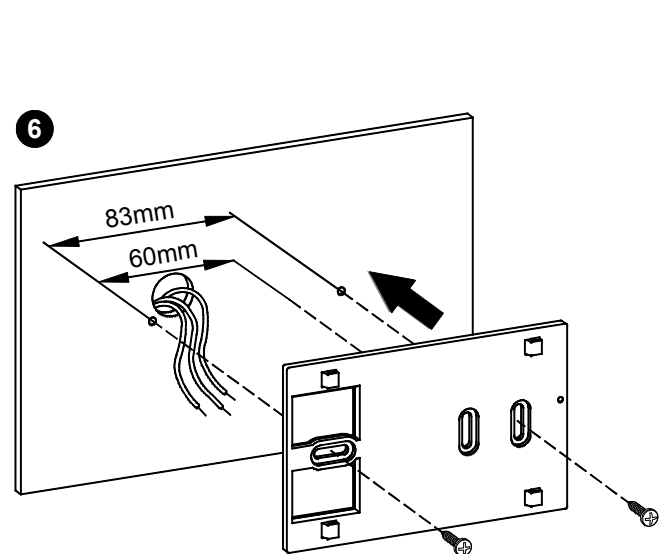


Fig. 7 - Abb. 7

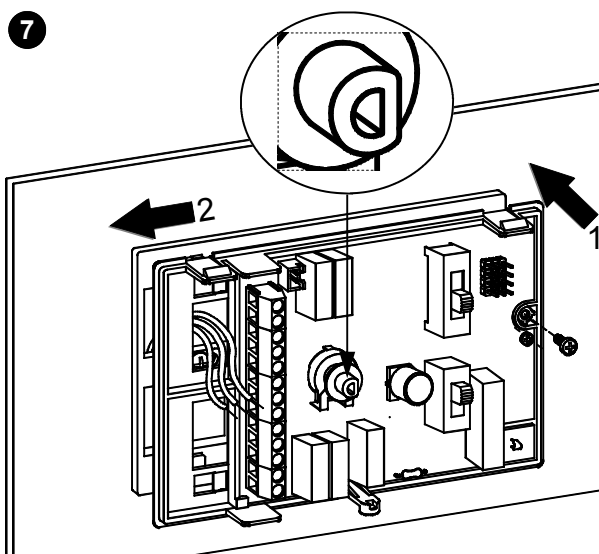


Fig. 8 - Abb. 8

En cas de doute sur le type de sonde à utiliser, il est conseillé de s'adresser au constructeur.

ENTRÉE D'ENVOI

Le dispositif prévoit une entrée pour la sonde de température d'entrée de l'eau aux bornes 11 et 12. Quand on connecte une sonde SH sur une installation à 2 tubes, le thermostat détermine automatiquement s'il est nécessaire de refroidir T<17°C, ou s'il est nécessaire de réchauffer T>30°C. En pratique le dispositif effectue la fonction de 'changeover' automatiquement en fonction de la température de l'eau.

Le relevé de la température de SH est utilisé pour réaliser la fonction de « thermostat d'entrée », c'est-à-dire que le ventilateur sera bloqué dans le cas où en situation de chauffage l'eau d'entrée descend sous le seuil de 40°C.

En alternative à une sonde sur la température d'entrée, aux bornes 11 et 12 on peut connecter un thermostat d'entrée SM, le dispositif reconnaît automatiquement ce qui est connecté aux bornes.

En situation de chauffage, le ventilateur est bloqué quand SM est ouvert. Dans le cas où on ne connecte ni SH ni SM, il est nécessaire de créer un pont à fil entre les bornes 11 et 12.

CONTACT FENÊTRE

Le thermostat est doté d'une entrée pour un contact fenêtre. Connecter le contact fenêtre entre le réseau et la borne 10; en Fig. 8 et 9 on peut voir le schéma de connexion.

De cette façon quand l'interrupteur fenêtre est fermé, la borne 10 est sous tension et le thermostat s'éteint automatiquement.

NOTE

En cas d'interruption de courant, à la remise en fonction, le thermostat maintient la programmation effectuée précédemment.

CARACTÉRISTIQUES TECHNIQUES

Alimentation :	230 V~ -15 % +10 % 50/60 Hz
Puissance absorbée :	7,7 VA
Capacité des contacts :	3(1)A 250V~ SPDT
Type de capteur intérieur :	NTC 10 KΩ @ 25°C ±1%
Plage de réglage :	5°C .. 35 °C
Précision :	± 1,5 °C
Résolution :	1 °C
Hystérésis :	0,4 °C
Sonde à distance (en option):	NTC 10 KΩ @ 25°C ±1%
Indice de protection :	IP 30
Température de fonct. :	0 °C .. 40 °C
Température de stockage :	-10 °C .. +50 °C
Limites d'humidité :	20 % .. 80 % RH (sans condensation)
Boîtier :	Matériel : ABS autoextinguible V0
	Couleur : blanc signal (RAL 9003)
	Dimensions : 120 x 80 x 38 mm (L x A x P)
Poids :	~183 g.

ATTENTION

- Pour un correct réglage de la température ambiante, il est conseillé d'installer le thermostat loin de sources de chaleur, courants d'air ou murs particulièrement froids (ponts thermiques). Si une sonde à distance est utilisée, la note doit être appliquée à la sonde et non au thermostat.
- Pour les connexions de la sonde, utiliser des câbles de section minimum 1,5 mm² et d'une longueur maximum de 25 m. Ne pas faire passer les câbles de la sonde par les conduites du réseau.
- Brancher l'appareil au réseau d'alimentation à travers un interrupteur multipolaire conformément aux normes en vigueur et avec un écartement des contacts d'au moins 3mm à chaque pôle.
- L'installation et la connexion électrique du dispositif doivent être effectuées par du personnel qualifié et habilité par les lois en vigueur.
- Avant d'effectuer toute connexion, s'assurer que l'appareil est débranché du réseau électrique.

GARANTIE

Dans l'optique d'un développement continu de ses produits, le constructeur se réserve le droit d'apporter sans préavis, des modifications aux données techniques et aux prestations de ces derniers.

Selon la Directive Européenne 1999/44/CE et le document qui reporte la politique de garantie du constructeur, le consommateur est protégé contre les défauts de conformité du produit. Le texte complet de la garantie est disponible auprès du vendeur sur demande.

ESPAÑOL

GENERALIDADES

Este dispositivo es un termostato electrónico para el control de la temperatura en ambientes calefaccionados o refrigerados por fan-coil (ventiloconvectores) con motor a tres velocidades, por zonas a dos o cuatro tubos. La alimentación es a 230V~. El dispositivo está predispuesto con un ingreso para conectar una sonda de temperatura externa 'SA' y uno para conectar un termostato bimetalico para la función 'termostato de mínima' (sonda de mínima 'SM'). Además hay disponible un ulterior ingreso para conectar un contacto ventana. Con interruptores de correderas mecánicas, es posible reducir el ángulo de rotación del mando giratorio.

INSTALACION

Para instalar el dispositivo realizar las siguientes operaciones siguiendo las imágenes de página 2:

- 1 Desenganchar la plancha pegada a la base del termostato empujándola hacia la izquierda haciendo que los dientecillos plásticos indicados en Fig. 2 se desenganchen.
- 2 Mover completamente ambos slider hacia abajo y posicionar el mando giratorio en 20°C; a este punto levantar el mando haciendo palanca con un destornillador en la ranura pertinente, indicado por la flecha en Fig. 3, prestando atención a no rayar la tapa.
- 3 Empujar, con la ayuda de un destornillador, la lengüeta de plástica situada en la rejilla de la parte inferior hasta levantar levemente la tapa (Fig. 4).
- 4 Girar la tapa ejercitando una ligera presión hasta extraerla completamente (Fig. 5).
- 5 Quitar los interruptores de corredera mecánicas de la base del termostato e insertarlos oportunamente en la tapa para reducir el campo de rotación del mando giratorio (ver el ejemplo de Fig. 6 y leer el párrafo "bloqueo mando"). El tercer interruptor de corredera ubicado en la parte superior es de repuesto.
- 6 Fijar la plancha a la pared mediante los dos orificios para tornillos con una distancia entre ejes de 60 mm o bien 85 mm (utilizar los tornillos y/o tacos en dotación) haciendo pasar los cables por las aberturas rectangulares.
- 7 - Enganchar la base del termostato a la plancha a muro (haciendo pasar los cables por las aberturas rectangulares) haciendo desde el principio coincidir los orificios de la base con los dientecillos de la plancha a muro y sucesivamente ejercitar en la base una presión hacia el lado izquierdo haciendo que los dientecillos hagan clic en la plancha (Fig. 8).
- Fijar la base del termostato a la plancha a muro utilizando los tornillos en dotación.
- 8 - Ajustar correctamente los conectores J1, J2, J3, J4. Ver el párrafo 'Ajuste jumper' (Página 3).
- Realizar las conexiones eléctricas siguiendo el esquema de conexión más apropiado (Página 4).
- 9 Cerrar el termostato realizando las siguientes operaciones:
- Posicionar los dos dientecillos de la parte superior de la tapa en las ranuras pertinentes y dejar ambos interruptores a corredera hacia abajo.
- Girar la tapa haciendo que los interruptores a corredera coincidan con los relativos conmutadores y empujar hacia el interno la lengüeta de plástico ubicada en la parte inferior de la base (indicada por la flecha en Fig. 10) en este punto ejercitar una presión que haga enganchar la misma al interno del orificio ubicado en el costado inferior de la tapa. A este punto verificar la correcta posición de los interruptores a corredera.
- 10 Posicionar el mando giratorio en 20°C e insertarlo en la tapa.

FUNCIONAMIENTO

Los mandos del termostato disponibles para el usuario son dos selectores y un mando giratorio.

SELECTOR VELOCIDAD MOTOR (1 de Fig. 1)

Mediante este selector a cuatro posiciones se puede elegir una de las tres velocidades fijas de activación del motor del fan-coil. En alternativa si se elige la posición AUTO, las tres velocidades del motor cambian automáticamente al variar la temperatura ambiente. Si ha sido seleccionada la modalidad 'Motor no termostato' (ver 'Ajuste Jumper' a pagina 4), el motor no está

FRANÇAIS

GÉNÉRALITÉS

Ce dispositif est un thermostat électronique pour le contrôle de la température en zones réchauffées ou rafraîchies par ventilateurs avec moteur trois vitesses, pour zone à deux ou quatre tubes. L'alimentation est en 230 V~. Le dispositif possède une entrée pour connecter une sonde de température extérieure 'SA' et une autre pour connecter un thermostat bimétallique pour la fonction 'thermostat minimum' (sonde minimum 'SM'). Enfin, une entrée supplémentaire est disponible pour établir un contact fenêtre. En plus, il est possible de réduire l'angle de rotation de la molette à travers des cavaliers mécaniques.

INSTALLATION

Pour installer le dispositif, effectuer les opérations suivantes, en suivant les images indiquées à la page 2 :

- Décrocher la plaque fixée sur la base du thermostat en la poussant vers la gauche et en décrochant ainsi les ergots indiqués sur la Fig. 2.
- Déplacer les deux glissières complètement vers le bas et placer le bouton rotatif sur 20°C ; soulever ensuite le bouton rotatif en faisant levier à l'aide d'un tournevis dans la fente prévue à cet effet et signalée par une flèche sur la Fig. 3, en faisant attention à ne pas griffer la calotte.
- À l'aide d'un tournevis, pousser la languette plastique située dans la fente en bas jusqu'à soulever légèrement la calotte (Fig. 4).
- Tourner la calotte en exerçant une légère pression jusqu'à l'extraire complètement (Fig. 5).
- Prendre les cavaliers mécaniques situés dans la base du thermostat et les insérer dans la calotte, de façon à réduire le champ de rotation du bouton rotatif (voir l'exemple sur la Fig. 6 et lire le paragraphe « Blocage bouton rotatif »). Le troisième cavalier, positionné dans la partie haute, est de réserve.
- Fixer la plaque au mur avec deux logements pour vis avec entraxe 60 mm ou bien 85 mm (utiliser les vis et/ou les chevilles en dotation) en faisant passer les fils par les ouvertures rectangulaires.
- Accrocher la base du thermostat sur la plaque murale (en faisant passer les fils par les ouvertures rectangulaires) en faisant d'abord coïncider les trous de la base avec les ergots prévus à cet effet de la plaque murale ; exercer ensuite sur la base une pression vers le côté gauche jusqu'au déclenchement des ergots en plastique de la plaque (Fig. 8).
- Fixer la base du thermostat à la plaque murale en utilisant les vis en dotation.
- Régler correctement les connecteurs J1, J2, J3, J4. Voir le paragraphe 'Réglage bretelles' (page 3).
- Réaliser les branchements électriques suivant le schéma de branchement le plus approprié (page 4).
- Refermer le thermostat en effectuant les opérations suivantes :
- Positionner les deux ergots de la partie supérieure de la calotte dans les entailles prévues à cet effet et laisser les deux glissières en position basse.
- Tourner la calotte en faisant en sorte que les glissières coïncident avec leurs commutateurs respectifs et pousser la languette en plastique située sur la partie inférieure de la base vers le bas (la languette est indiquée par une flèche sur la Fig. 10) ; exercer une pression jusqu'au déclenchement de la languette de fixation en plastique à l'intérieur de l'orifice sur le côté inférieur de la calotte. Vérifier ensuite que les glissières coulissent correctement.
- Positionner le bouton rotatif sur 20°C et l'insérer sur la calotte.

FONCTIONNEMENT

L'utilisateur dispose de deux sélecteurs et d'une molette pour commander le thermostat.

SÉLECTEUR DE VITESSE DU MOTEUR (1 en Fig. 1)

À l'aide de ce sélecteur à quatre positions on peut choisir une des trois vitesses fixes d'activation du moteur du ventilateur. Autrement, si on choisit la position AUTO, les trois vitesses du moteur changent automatiquement suivant les variations de la température ambiante.

En mode 'Moteur non thermostaté' (voir 'réglage bretelles' page 4), le moteur n'est pas thermostaté avec la vanne et il restera toujours allumé à une vitesse fixe, choisie à l'aide du sélecteur. En mode AUTO, le moteur restera allumé à la vitesse la plus basse.

SÉLECTEUR DE REFROIDISSEMENT/ARRÊT/CHAUFFAGE (2 en Fig. 1)

Ce sélecteur à trois positions permet d'activer (en mode refroidissement ou chauffage) ou de désactiver le thermostat, tel qu'il est décrit ci-dessous :

- Mode Refroidissement

En positionnant le sélecteur sur le symbole *, le mode Refroidissement s'active.

- Mode Chauffage :

En positionnant le sélecteur sur le symbole ♠, le mode Chauffage s'active.

- Mode Arrêt :

En positionnant le sélecteur sur le symbole 0, le dispositif s'éteint.

Dans le cas où on utilise le changeover automatique en connectant la sonde de température sur l'eau d'entrée SH, le thermostat détermine automatiquement l'état Chauffage/ Climatisation indépendamment de la position du sélecteur.

BOUTON ROTATIF (3 en Fig. 1)

À travers la bouton de réglage, on peut configurer la température autour de laquelle on effectuera le contrôle de la température souhaitée qui peut être comprise entre +5°C .. +35°C.

BLOCAGE DU BOUTON

Il est possible de réduire le champ de réglage du bouton :

- Extraire le bouton rotatif comme indiqué au point (2) du paragraphe « INSTALLATION ».
- Positionner les cavaliers mécaniques comme indiqué dans l'exemple de la Fig. 6 (E). De cette façon, le champ de rotation est réduit comme dans l'arc indiqué au point (F) de la Fig. 6.

RÉGLAGE DU SYSTÈME (JUMPER J1)

En agissant selon les instructions de la page 4 sur le jumper J1 (voir 'Sélection du type d'installation', il est possible de configurer le thermostat pour le fonctionnement à deux ou à quatre tubes.

Système à quatre tubes et deux vannes

Si le thermostat est réglé pour un système à quatre tubes, deux sorties pour vannes seront disponibles (♠ ou *), qui peuvent être activées de la manière suivante :

Sélecteur en mode Chauffage

- La sortie de la vanne ♠ s'active lorsque la température ambiante est inférieure à la température du point de consigne réglé à l'aide de la molette.

Sélecteur en mode Refroidissement

- La sortie de la vanne * s'active lorsque la température ambiante est supérieure à la température du point de consigne réglé à l'aide de la molette.

Système à deux tubes et une vanne

Si le thermostat est réglé pour un système à deux tubes, une seule vanne sera disponible (E.V., Fig. 9), qui peut être activée de la manière suivante :

Sélecteur en mode Chauffage

- La sortie de la vanne ♠ s'active lorsque la température ambiante est inférieure à la température du point de consigne réglé à l'aide de la molette.

Sélecteur en mode Refroidissement

- La sortie de la vanne * s'active lorsque la température ambiante est supérieure à la température du point de consigne réglé à l'aide de la molette.

FONCTION D'ANTISTRATIFICATION (JUMPER J2)

La fonction d'antistratification sert à mélanger l'air ambiant lorsque le moteur reste éteint pendant plus de 15 minutes. Si cette fonction est activée, le dispositif met en route le moteur pendant 2 minutes et 1/2, toutes les 15 minutes, à la vitesse minimale et ceci indépendamment de la régulation.

MOTEUR THERMOSTATÉ (JUMPER J3)

Le moteur s'éteint quand la température ambiante relevée par la sonde à distance ou par le senseur interne rejoint la température fixée avec le bouton de réglage.

CAPTEUR INTERNE/SONDE À DISTANCE (JUMPER J4)

On sélectionne la capteur interne ou externe à travers le réglage opportun du jumper J4 selon les instructions en page 4 chapitre 'sélection capteur interne ou sonde à distance'. Ce thermostat sort de l'usine prédisposé pour le fonctionnement avec capteur interne. Si l'installation prévoit le montage d'une sonde à distance connecter au connecteur SA une sonde de type NTC de 10 KΩ à 25°C avec valeur adéquate pour le paramètre bêta.

8 IMPOSTAZIONE JUMPER - JUMPER SETTINGS - RÉGLAGE BRETelles - EINSTELLUNG JUMPER - AJUSTE JUMPER

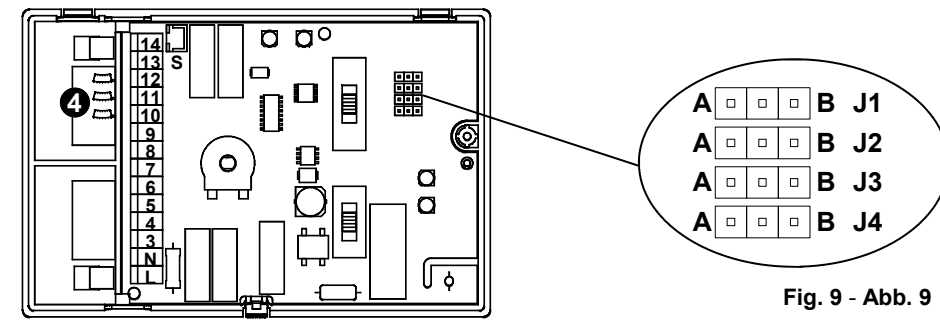


Fig. 9 - Abb. 9

J1: Selezione tipo di impianto - Selection of system type - Sélection du type d'installation - Auswahl Art der Anlage - Selección tipo de instalación



Selezione impianto a quattro tubi con due valvole - Selection of four-pipe system with two valves -
Sélection du système à quatre tubes avec deux vannes - Auswahl Vier-Röhre-Anlage mit zwei Ventilen -
Selección instalación a cuatro tubos con dos válvulas



Selezione impianto a due tubi con una valvola (Default) - Selection of two-pipe system with one valve (Default) -
Sélection du système à deux tubes avec une vanne (Default) - Auswahl Zwei-Röhre-Anlage mit einem Ventil (Default) -
Selección instalación a dos tubos con una válvula (Default)

J2: Impostazione antistratificazione - De-stratification setting - Réglage de l'antistratification - Einstellung Antischichten Funktion - Ajuste anti-estratificación



Antistratificazione attivata; il motore viene attivato per 90 secondi ogni 15 minuti
De-stratification ON; the motor will run for 90 seconds every 15 minutes
Antistratification activée : le moteur s'active pendant 90 secondes, toutes les 15 minutes
Antischichten Funktion aktiviert. Der Motor wird alle 15 Minuten 90 Sekunden lang aktiviert
Anti-estratificación activada; el motor se activa por 90 segundos cada 15 minutos



Antistratificazione disattivata (Default) - De-stratification OFF (Default) - Antistratification désactivée (Défaut) -
Antischichten Funktion deaktiviert (Default) - Anti-estratificación desactivada (Default)

J3: Motore termostato - Motor controller - Moteur thermostaté - Motor Thermostat - Motor termostato



Motore non termostato; il motore è sempre acceso - Motor w/o thermostat; the motor is always ON -
Moteur non thermostaté ; le moteur est toujours allumé - Motor nicht temperaturstabilisiert; der Motor ist immer eingeschaltet -
Motor no thermostatated; el motor está siempre encendido.



Motore thermostatato; il motore si spegne quando la temperatura ambiente rilevata dalla sonda a distanza o dal sensore interno raggiunge la temperatura impostata dalla manopola (Default).
Motor controlled: it turns off whenever the temperature measured by the internal or external sensor reaches the temperature value set with the knob (Default).



Moteur thermostaté: le moteur s'éteint quand la température ambiante relevée par la sonde à distance ou par le senseur interne rejoint la température fixée avec le bouton de réglage. (Default).
Motor Thermostat; der Motor geht automatisch aus, wenn die Umgebungstemperatur, die von der Sonde aus der Entfernung oder vom internen Sensor ermittelt wurde, die Temperatur erreicht, die vom Griff (standardmäßig) eingestellt ist.

Motor thermostatato; el motor se apaga cuando la temperatura ambiente detectada por la sonda a distancia o por el sensor interno alcanza la temperatura ajustada por el mando giratorio (Default).

J4: Selezione sensore interno o sonda a distanza - Selection of internal or remote sensor - Sélection capteur intérieur/sonde à distance - Auswahl Innensensor oder Außensonde - Selección sensor interno/sonda a distancia



Selezione sensore interno (Default) - Selection of internal sensor (Default) - Sélection du capteur intérieur (Default) -
Auswahl Innensensor (Default) - Selección sensor interno (Default)



Selezione sonda esterna - Selection of external sensor - Sélection de la sonde extérieure - Auswahl Außensonde -
Selección sonda externa.

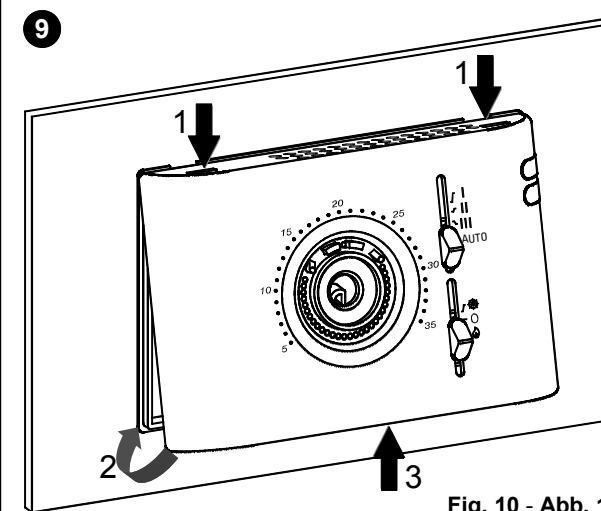


Fig. 10 - Abb. 10

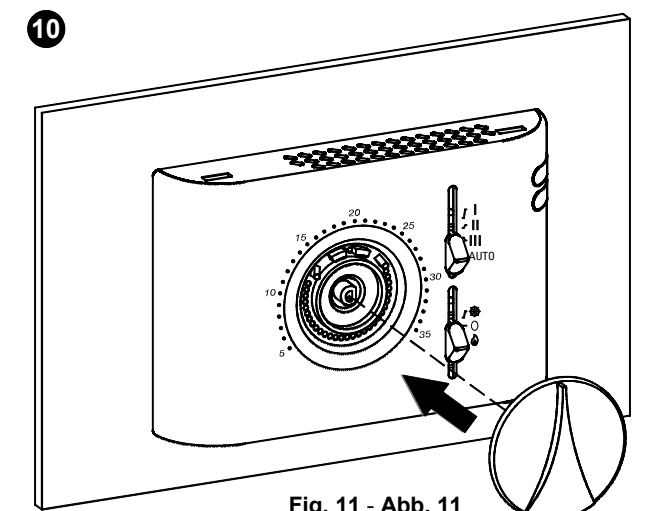


Fig. 11 - Abb. 11

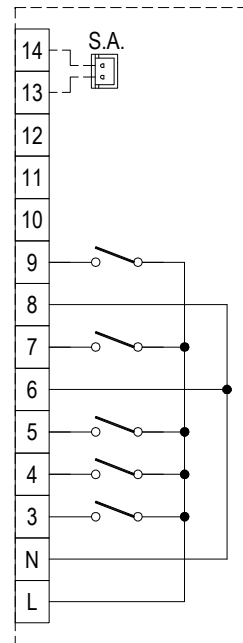


Fig. 7: Schema elettrico interno / *Internal diagram* /
Schéma électrique intérieur / *Esquema eléctrico interno*
Abb. 7: Innenschaltplan

**LEGGENDA - EXPLANATION -
LÉGENDE - LEGENDE - REFERENCIA**

- SA:** Sonda aria
Air sensor
Sonde air
Raumfühler
Sonda aire
- SH:** Sonda acqua
Supply water sensor
Sonde eau
Wasserfühler
Sonda agua
- SM:** Sonda di minima
Cutoff sensor
Sonde minimum
Minimumfühler
Sonda de mínima
- C.F.:** Contatto finestra (NA: finestra chiusa)
Window contact (NO: window closed)
Contact fenêtré (NO: fenêtré fermée)
Fensterkontakt (NO: Fenster geschlossen)
Contacto ventana (NA: ventana cerrada)

- ATTENZIONE!** Se non è presente 'SM' o 'SH' fare un ponte tra i morsetti 11 e 12.
WARNING! If 'SM' or 'SH' is not used wire together terminals 11 and 12.
ACHTUNG! Wenn 'SM' oder 'SH' nicht vorhanden, eine Verbindung zwischen den Klemmen 11-12 machen.
ATTENTION! Si 'SM' ou si 'SH' est absente faire un pont entre les bornes 11 et 12.
ATENCIÓN! Si no hay 'SM' o 'SH' hacer un puente entre los bornes 11 y 12.

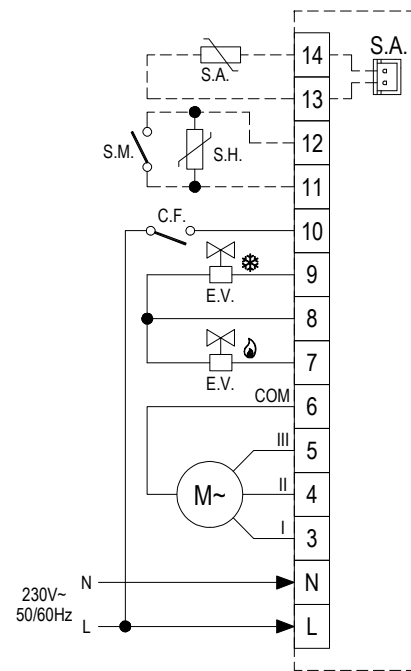


Fig. 8: Schema di collegamento per un impianto a 4 tubi con due valvole ON/OFF
Wiring diagram for a 4-pipes system with two ON/OFF valves
Schéma de connexion pour une installation à 4 tubes avec 2 vannes ON/OFF
Esquema eléctrico para la instalación a 4 tubos con dos válvulas ON/OFF
Abb. 8: Verbindungsschema für eine Anlage mit 4 Rohren mit zwei Ventilen ON/OFF

Fig. 9: Schema di collegamento per un impianto a 2 tubi con una valvola ON/OFF
Wiring diagram for a 2-pipes system with one ON/OFF valve
Schéma de connexion pour une installation à 2 tubes avec une vanne ON/OFF
Esquema eléctrico para la instalación a 2 tubos con dos válvulas ON/OFF
Abb. 9: Verbindungsschema für eine Anlage mit 2 Rohren mit einem Ventil ON/OFF.

ANTISCHICHTEN FUNKTION (JUMPER J2)

'Antischichten' Funktion dient zur Mischung der Raumluft, falls der Motor nach 15 Minuten noch nicht läuft. Bei aktivierter Funktion wird der Motor 2 1/2 Minuten lang alle 15 Minuten mit der niedrigsten Geschwindigkeit aktiviert und zwar unabhängig von der Heizstation.

MOTOR DES THERMOSTATS (JUMPER J3)

Der Motor geht aus, wenn die Umgebungstemperatur, die von der Sonde aus der Entfernung oder vom internen Sensor ermittelt wird, die Temperatur erreicht, die vom Griff eingestellt ist.

AUSWAHL INNEN-/AUBENSONDE (JUMPER J4)

Die Auswahl der internen oder externen Sonde erfolgt mithilfe der passenden Einstellung des Jumper J4, wie auf Seite 4 in 'Auswahl des internen Sensors oder der Sonde aus der Entfernung' beschrieben wird. Die FabrikAusführung dieses Thermostats sieht einen Betrieb mit internen sensor vor. Falls die Installation eine Montage mit einer Sonde aus der Entfernung vorsieht, an die Anschlussstelle SA eine Sonde des Typs NTC zu 10 KΩ bei 25°C mit einem passenden Wert für den Beta-Parameter anschließen. Im Zweifelsfall bezüglich des anzuschließenden Sondentypus beraten Sie sich bitte mit dem Hersteller.

DRUCKEINGANG

Das Gerät ist mit einem Eingang für den Drucktemperaturfühler ausgestattet, welcher das Wasser zu den Klemmen 11 und 12 führt. Wenn dieser mit einer SH-Sonde in einer Anlage mit 2 Rohren verbunden wird, stellt der Thermostat automatisch fest, ob es notwendig ist, die Temperatur auf den Kühlmodus T<17°C einzustellen oder ob es notwendig ist, die Temperatur auf T>30°C zu erwärmen. Das bedeutet, dass das Gerät gewissermaßen die Funktion des automatischen „Changeover“ auf der Grundlage der Wassertemperatur übernimmt. Die Ermittlung der SH-Temperatur wird auch eingesetzt, um die Funktion des „Druckthermostats“ zu übernehmen. Dies bedeutet, dass der Ventilator daran in seiner Funktion unterbrochen wird, falls das Wasser der Druckleitung während des Erwärmungsprozesses unterhalb der festen Schwelle von 40°C sinkt. Alternativ zum Druckfühler kann man an die Klemmen 11 und 12 auch ein SM-Druckthermostat anschließen. Die Vorrichtung erkennt automatisch, was mit dem Eingang verbunden ist. Während des Erwärmungsprozesses wird die Funktion des Ventilators unterbrochen, wenn SM geöffnet ist. Falls man weder SH noch SM verbindet, ist es notwendig, eine Drahtbrücke zwischen den Klemmen 11 und 12 einzurichten.

FENSTERKONTAKT

Das Thermostat verfügt über einen Eingang für einen Fensterkontakt. Den Fensterkontakt zwischen der Anspeisungslinie und der Klemme 10 anschließen; auf dem Bild 8 oder Bild 9 wird das Verbindungsschema angezeigt. So befindet sich nach der Schließung des Fensterschalters die Klemme 10 unter Spannung, und das Thermostat geht automatisch aus.

BEMERKUNG

Bei fehlender Speisungsspannung behält das Thermostat beim erneuten Einschalten alle vorab vorgenommenen Einstellungen bei.

TECHNISCHE DATEN

Speisung:	230V~ -15% +10% 50Hz
Aufgenommener Strom:	7,7VA
Stromaufnahme Kontakte:	3(1)A 250V~ SPDT
Innensensortyp:	NTC 10 KΩ @ 25°C ±1%
Einstellbereich:	5°C .. 35°C
Genauigkeit:	± 1,5°C
Auflösung:	1°C
Hysterese:	0,4°C
Außensonde (wahlfrei):	NTC 10 KΩ @ 25°C ±1%
Schutzgrad:	IP 30
Betriebstemperatur:	0°C .. 40°C
Lagerungstemperatur:	-10°C .. +50°C
Feuchtigkeitsgrenze:	20% .. 80% RH (nicht kondensierend)
Behälter:	Material: ABS selbstlöschend V0
	Farbe: Signalweiß (RAL 9003)
Abmessungen:	120 x 80 x 38 mm (L x H x P)
Gewicht:	~183 gr.

⚠ ACHTUNG

- Für die korrekte Regulierung der Raumtemperatur empfiehlt es sich, den Thermostat weit von Wärmequellen, Zuglücken oder besonders kalten Wänden (Thermobrücke) aufzustellen. Falls ein Außenfühler benutzt wird, bezieht sich die Anmerkung auf den Fühler, nicht auf den Thermostat.
- Für die Anschlüsse des Fühlers benutzen Sie Kabel mit einem Minimalquerschnitt von 1.5 mm² und einer Maximallänge von 25 m. Die Kabel des Fühlers sollen auf keinen Fall in den Kanälen der Leitung gestreckt werden.
- Schließen Sie das Gerät über einem den gültigen Normen entsprechenden allpoligen Schalter an das Versorgungsnetz an, die Öffnung dessen Kontakte einen Abstand von mindestens 3 mm in jedem Pol haben soll.
- Die Installation sowie der Elektroanschluss des Geräts soll durch qualifiziertes Fachpersonal in Übereinstimmung mit den geltenden Gesetzen vorgenommen werden.
- Bevor Anschlüsse durchzuführen, sicherstellen, dass das elektrische Netz ausgeschaltet ist.

GARANTIE

Unter dem Gesichtspunkt einer kontinuierlichen Entwicklung seiner Produkte behält sich der Hersteller das Recht vor, Veränderungen an den technischen Daten bzw. Leistungen ohne Kündigung vorzunehmen. Dem Verbraucher wird eine Produkt-Mängelgewähr nach der EU-Richtlinie 1999/44/CE sowie dem Dokument über die Garantiepolitik des Herstellers geleistet.

DEUTSCH

ALLGEMEINE BESCHREIBUNG

Bei dieser Vorrichtung handelt es sich um einen elektronischen Thermostat für die Temperaturkontrolle in Umgebungen, die mittels einem Ventilator-konvektor, der mit einem Motor mit drei Geschwindigkeitsstufen angetrieben wird, erwärmt oder gekühlt werden, der für Bereiche mit zwei oder vier Röhren vorgesehen ist. Die Speisung ist 230V~.

Das Gerät verfügt über einen Eingang zum Anschluss eines Außentemperaturfühlers (SA), sowie einen Eingang zum Anschluss eines bimetalischen Thermostats für die 'Minimumthermostat' (Minimumfühler 'SM') Funktion. Außerdem ist ein zusätzlicher Eingang verfügbar, um einen Fensterkontakt anzuschließen.

Mittels den mechanischen Hängerklemmen wird die Rotationswinkel des Griffes reduziert.

MONTAGE

Zur Montage / Installation führen Sie die nachfolgenden Schritte durch. Folgen Sie dabei den Abbildungen auf Seite 2:

- 1 Lösen Sie den Raumthermostat von der Wandhalterung, wie in Abb.2 dargestellt.
- 2 Schieben Sie die Wahlschalter nach Unten und den Drehknopf auf 20°C. Jetzt entfernen Sie den Drehknopf mit einem Schraubendreher, wie in Abb. 3 dargestellt.
- 3 Drücken Sie mit einem Schraubendreher die runde Kunststoffflasche nach hinten (Abb. 4) und lösen den Gehäusedeckel.
- 4 Drehen Sie nun den Deckel nach oben, um diesen vollständig zu entfernen (Abb. 5).
- 5 Entnehmen Sie die Pins aus dem Gehäuseunterteil und stecken diese in den Deckel um den Drehbereich des Drehknopfes zu begrenzen (siehe Abb. 6 und Abschnitt „BEGRENZUNG DREHKNOPF“). Der dritte Pin ist ein Ersatzteil (zusätzlich).
- 6 Befestigen Sie die Wandhalterung mit den beiliegenden Schrauben (im Abstand 60 oder 85 mm). Führen Sie die Anschlussleitungen, wie dargestellt, durch die Wandhalterung (Abb. 6).
- 7 - Befestigen Sie den Thermostat auf der Wandhalterung. Führen Sie die Anschlussleitungen durch die Öffnungen. Richten Sie den Thermostaten aus und schieben diesen nach links, bis er einrastet (Abb. 8).
- Sichern Sie den Thermostat mit den beiliegenden Schrauben auf der Wandhalterung.
- 8 - Stecken Sie die Jumper J1 - J4, beachten Sie die Erläuterungen im Abschnitt 'Einstellung Jumper' (Seite 3).
- Führen Sie die Verdrahtung gemäß Anschlussplan auf Seite 4 durch.
- 9 Zum Verschließen des Thermostaten führen Sie nachfolgenden Schritte durch:
- Setzen Sie nun die Abdeckung wieder auf das Unterteil. Obere Haken im Deckel einrasten (siehe Abb. 10).
- Vor dem nach unten führen prüfen Sie die Stellung der Wahlschalter (siehe Abb. 10).
- 10 Stecken Sie den Drehknopf (in Position 20°C) auf den Stift.

BEDIENUNG

Dem Benutzer stehen zwei Wahlschalter und ein Griff zur Verfügung, um den Thermostat zu steuern.

WÄHLSCHALTER MOTORGESCHWINDIGKEIT (1 der Abb. 1)

Über diesem Vier-Stellungen-Wahlschalter wird eine der drei festen Geschwindigkeiten des Motors des Gebläsekonvektors gewählt.

Wird die AUTO Position gewählt, dann werden die drei

Geschwindigkeiten des Motors bei der Änderung der Raumtemperatur automatisch geändert. Bei gewählter Betriebsart 'Motor nicht temperaturstabilisiert' (vgl. dazu 'Einstellung Jumper' auf Seite 4), ist der Motor mit dem Ventil nicht temperaturstabilisiert.

Der bleibt mit der über Wahlschalter gewählten festen Geschwindigkeit immer eingeschaltet, bzw. bleibt mit der niedrigsten Geschwindigkeit eingeschaltet, falls der Wahlschalter auf AUTO-Position ist.

WÄHLSCHALTER KÜHLUNG/OFF/HEIZUNG (2 der Abb. 1)

Dieser Drei-Stellungen-Wahlschalter ermöglicht die Aktivierung in der Betriebsart Kühlung bzw. Heizung, oder die Desaktivierung des Thermostats, wie hier unten beschrieben:

- **Betriebsart Kühlung:**
Stellen Sie den Wahlschalter auf Symbol ☼: Betriebsart Kühlung wird aktiviert.
- **Betriebsart Heizung:**
Stellen Sie den Wahlschalter auf Symbol ☀: Betriebsart Heizung wird aktiviert.
- **Betriebsart Off:**
Stellen Sie den Wahlschalter auf Symbol 0: das Gerät ist ausgeschaltet.

Falls man das automatische Changeover verwendet, indem man den SH-Druckwasserfühler verbindet, ermittelt der Thermostat automatisch den Zustand der Erwärmung bzw. Kühlung, und dies unabhängig von der Stellung des Wahlschalters.

DREHKNOPF (3 der Abb. 1)

Mittels der Befestigungsschraube für die Regulierung ist es möglich, jene Temperatur einzustellen, bei der die Kontrolle der gewünschten Temperatur durchgeführt wird und welche zwischen +5°C und +35°C betragen kann.

BEGRENZUNG STELLBEREICH DREHKNOPF

Es ist möglich den Stellbereich für den Drehknopf zu begrenzen und somit den einstellbaren Sollwert der Raumtemperatur. Gehen Sie dazu wie folgt vor:

1. Lösen Sie den Drehknopf, wie erläutert in "2" Im Abschnitt "INSTALLATION".
2. Positionieren Sie die Pins, wie gezeigt im Beispiel (Abb. 6). Mit Hilfe der Pins schränken Sie den Drehwinkel des Knopfes ein, wie in Abb. 6 dargestellt.

EINSTELLUNG JUMPER

KONFIGURATION ANLAGE (JUMPER J1)

Wenn man angemessen auf den jumper J1 einwirkt, wie auf Seite 4 in 'Auswahl des Anlagentyps' beschrieben wird, ist es möglich, das Thermostat zu konfigurieren, damit es mit zwei oder vier Rohren in Betrieb genommen werden kann.

Anlage mit vier Röhren und zwei Ventilen

Falls der Thermostat für eine Vier-Röhre-Anlage konfiguriert ist, sind zwei Ventilausgänge (☀ o ☼) frei, die aktiviert werden können, wie hier unten beschrieben:

Wahlschalter in Betriebsart Heizung

- Der Ventilausgang ☀ wird aktiviert, wenn Raumtemperatur-Istwert niedriger als der im Griff eingestellten Sollwert ist.

Wahlschalter in Betriebsart Kühlung

- Der Ventilausgang ☼ wird aktiviert, wenn Raumtemperatur-Istwert höher als der im Griff eingestellten Sollwert ist.

Anlage mit zwei Röhren und einem Ventil

Falls der Thermostat für eine Zwei-Röhre-Anlage konfiguriert ist, dann ist nur der Ventilausgang E.V. verfügbar, welcher aktiviert werden kann, wie nachstehend beschrieben:

Wahlschalter in Betriebsart Heizung

- Der Ventilausgang wird aktiviert, wenn Raumtemperatur-Istwert niedriger als der im Griff eingestellten Sollwert ist.

Wahlschalter in Betriebsart Kühlung

- Der Ventilausgang wird aktiviert, wenn Raumtemperatur-Istwert höher als der im Griff eingestellten Sollwert ist.

ITALIANO

GENERALITÀ

Questo dispositivo è un termostato elettronico per il controllo della temperatura in ambienti riscaldati o raffrescati da fan-coil (ventilconvettori) con motore a tre velocità, per zone a due o quattro tubi. L'alimentazione è a 230V~. Il dispositivo è predisposto con un'ingresso per collegare una sonda di temperatura esterna 'SA' e uno per collegare un termostato bimetallico per la funzione 'termostato di minima' (sonda di minima 'SM'). Inoltre è disponibile un'ulteriore ingresso per collegare un contatto finestra. Tramite dei cavalieri meccanici, è possibile ridurre l'angolo di rotazione della manopola.

INSTALLAZIONE

Per installare il dispositivo eseguire le seguenti operazioni seguendo le immagini riportate a pagina 2:

- 1 Sganciare la piastra attaccata alla base del termostato spingendola verso sinistra e facendo così sganciare i dentini indicati in Fig. 2.
- 2 Spostare entrambi gli slider completamente in basso e posizionare la manopola su 20°C; quindi sollevare la manopola facendo leva con un cacciavite nell'apposito invito, indicato dalla freccia in Fig. 3, facendo attenzione a non rigare la calotta.
- 3 Spingere, con l'aiuto di un cacciavite, la linguetta plastica situata nella feritoia in basso fino a sollevare leggermente la calotta (Fig. 4).
- 4 Ruotare la calotta esercitando una leggera pressione fino ad estrarla completamente (Fig. 5).
- 5 Prelevare i cavalieri meccanici dalla base del termostato ed inserirli opportunamente nella calotta in modo da ridurre il campo di rotazione della manopola (vedere l'esempio di Fig. 6 e leggere il paragrafo 'blocco manopola'). Il terzo cavaliere parcheggiato in alto è di scorta.
- 6 Fissare la piastra alla parete tramite le due sedi per viti con interasse 60 mm oppure 85 mm (utilizzare le viti e/o i tasselli in dotazione) facendo passare i fili tramite le aperture rettangolari.
- 7 - Agganciare la base del termostato alla piastra a muro (facendo passare i fili tramite le aperture rettangolari) facendo dapprima coincidere i fori della base con gli appositi dentini della piastra a muro e successivamente esercitare sulla base una pressione verso il lato sinistro fino a far scattare i dentini plastici della piastra (Fig. 8).
- Fissare la base del termostato alla piastra a muro utilizzando la vite in dotazione.
- 8 - Impostare correttamente i connettori J1, J2, J3, J4. Vedere il paragrafo 'Impostazione Jumper' (Pagina 3).
- Eseguire i collegamenti elettrici seguendo lo schema di collegamento più appropriato (Pagina 4).
- 9 Richiudere il termostato eseguendo le seguenti operazioni:
- Posizionare i due dentini della parte superiore della calotta negli appositi intagli e lasciare entrambi gli slider in basso.
- Ruotare la calotta facendo in modo che gli slider coincidano con i relativi commutatori e spingere verso l'interno la linguetta plastica posta sulla parte inferiore della base (indicata dalla freccia in Fig. 10) ed esercitare una pressione che faccia scattare la linguetta plastica di fissaggio all'interno del foro sul lato inferiore della calotta. Quindi verificare la corretta corsa degli slider.
- 10 Posizionare la manopola su 20°C ed inserirla sulla calotta.

FUNZIONAMENTO

I comandi del termostato disponibili per l'utente sono due selettori ed una manopola.

SELETTORE VELOCITÀ MOTORE (1 di Fig. 1)

Tramite questo selettore a quattro posizioni si può scegliere una delle tre velocità fisse di attivazione del motore del fan-coil. In alternativa se si sceglie la posizione AUTO, le tre velocità del motore cambiano automaticamente al variare della temperatura ambiente.

Se è stata selezionata la modalità 'Motore non termostatato' (vedere 'Impostazione Jumper' a pagina 4), il motore non è termostatato con la valvola e rimarrà sempre acceso alla velocità fissa, scelta tramite il selettore, oppure rimarrà acceso alla velocità più bassa se il selettore è in posizione AUTO.

SELETTORE RAFFRESCAMENTO/OFF/RISCALDAMENTO (2 di Fig. 1)

Questo selettore a tre posizioni permette di attivare (in modalità raffrescamento o riscaldamento) o disattivare il termostato, come nel seguito descritto:

- **Modalità Raffrescamento:**
Posizionare il selettore sul simbolo ☼: è attivata la modalità di raffrescamento.
- **Modalità Riscaldamento:**
Posizionare il selettore sul simbolo ☀: è attivata la modalità di riscaldamento.
- **Modalità Off:**
Posizionare il selettore sul simbolo 0: il dispositivo è spento.

Nel caso in cui si usi il changeover automatico collegando la sonda dell'acqua di mandata SH, il termostato determina automaticamente lo stato Riscaldamento/Raffrescamento indipendentemente dalla posizione del selettore.

MANOPOLA (3 di Fig. 1)

Tramite la manopola di regolazione è possibile impostare la temperatura attorno a cui verrà effettuato il controllo della temperatura desiderata che può essere compresa tra +5°C .. +35°C.

BLOCCO MANOPOLA

E' possibile ridurre il campo entro cui ruota la manopola eseguendo i seguenti passi:

1. Estrarre la manopola come indicato in 2 nel paragrafo "INSTALLAZIONE".
2. Posizionare i cavalieri meccanici come indicato nell'esempio di Fig. 6 (E).
In questo modo il campo di rotazione e' ridotto come nell'arco indicato in F di Fig. 6.

IMPOSTAZIONE JUMPER

CONFIGURAZIONE IMPIANTO (JUMPER J1)

Agendo opportunamente sul jumper J1, è possibile configurare il termostato per il funzionamento a due o quattro tubi.

Impianto a quattro tubi e due valvole

Se il termostato è stato configurato per un impianto a quattro tubi, saranno disponibili due uscite valvola (☀ o ☼) attivabili come segue:

Selettore in modalità Riscaldamento

- L'uscita valvola ☀ si attiva quando la temperatura ambiente è minore della temperatura di set point impostata mediante la manopola.

Selettore in modalità Raffrescamento

- L'uscita valvola ☼ si attiva quando la temperatura ambiente è maggiore della temperatura di set point impostata mediante la manopola.

Impianto a due tubi e una valvola

Se il termostato è stato configurato per un impianto a due tubi, sarà disponibile solo una valvola (E.V., Fig. 9) attivabile come segue:

Selettore in modalità Riscaldamento

- L'uscita valvola si attiva quando la temperatura ambiente è minore della temperatura di set point impostata mediante la manopola.

Selettore in modalità Raffrescamento

- L'uscita valvola si attiva quando la temperatura ambiente è maggiore della temperatura di set point impostata mediante la manopola.

FUNZIONE ANTISTRATIFICAZIONE (JUMPER J2)

La funzione di antistratificazione serve per mescolare l'aria dell'ambiente nel caso in cui il motore sia fermo per più di 15 minuti. Se la funzione è stata attivata il dispositivo attiva il motore per circa 2 1/2 minuti ogni 15 minuti alla minima velocità indipendentemente dalla temostatizzazione.

MOTORE TERMOSTATATO (JUMPER J3)

Il motore si spegne quando la temperatura ambiente rilevata dalla sonda a distanza o dal sensore interno raggiungono la temperatura impostata dalla manopola.

SENSORE INTERNO / SONDA ESTERNA (JUMPER J4)

La selezione della sonda interna o esterna avviene tramite l'opportuna impostazione del jumper J4 come descritto a pagina 4 in 'selezione sensore interno o sonda a distanza'. Questo termostato esce dalla fabbrica predisposto per il funzionamento con sensore interno.

Se l'installazione prevede un montaggio con sonda a distanza collegare al connettore SA una sonda di tipo NTC da 10 KΩ a

25°C con adeguato valore per il parametro beta. In caso di dubbio sul tipo di sonda da collegare si prega di consultare il costruttore.

INGRESSO MANDATA

Il dispositivo prevede un ingresso per la sonda della temperatura di mandata dell'acqua ai morsetti 11 e 12. Quando viene collegata una sonda **SH** in un impianto a 2 tubi, il termostato determina automaticamente se sia necessario raffreddare T<17°C, o se sia necessario riscaldare T>30°C. In pratica il dispositivo effettua la funzione di "changeover" automatico in base alla temperatura dell'acqua. La rilevazione della temperatura di **SH** viene anche utilizzata per realizzare la funzione "termostato di mandata", cioè interdice il ventilatore nel caso in cui in riscaldamento l'acqua di mandata scenda sotto alla soglia fissa di 40°C. In alternativa alla sonda di mandata, ai morsetti 11 e 12 si può collegare un termostato di mandata **SM**, il dispositivo riconosce automaticamente cosa è collegato all'ingresso. In riscaldamento il ventilatore viene interdetto quando **SM** è aperto.

Nel caso non si colleghi ne **SH** ne **SM** è necessario fare un ponte a filo tra i morsetti 11 e 12.

CONTATTO FINESTRA

Il termostato è dotato di un ingresso per un contatto finestra. Collegare il contatto finestra tra la linea di alimentazione e il morsetto 10; in Fig. 8 o 9 è visibile lo schema di collegamento. In questo modo quando l'interruttore finestra è chiuso, il morsetto 10 è sotto tensione ed il termostato si spegne automaticamente.

NOTA

In caso di mancanza di tensione di alimentazione, alla riaccensione il termostato mantiene tutte le impostazioni precedentemente effettuate.

CARATTERISTICHE TECNICHE

Alimentazione:	230V~ -15% +10% 50/60Hz
Potenza assorbita:	7,7VA
Portata contatti:	3(1)A 250V~ SPDT
Tipo di sensore interno:	NTC 10 KΩ @ 25°C ±1%
Campo di regolazione:	5°C .. 35°C
Precisione:	± 1°C
Risoluzione:	2°C
Isteresi:	0,5°C
Sonda remota (opzionale):	NTC 10 KΩ @ 25°C ±1%
Grado di protezione:	IP 30
Temp. di funzionamento:	0°C .. 40°C
Temp. di stoccaggio:	-10°C .. +50°C
Limiti di umidità:	20% .. 80% RH (non condensante)
Contenitore:	Materiale: ABS autoestinguente V0 Colore: Bianco segnale (RAL 9003) Dimensioni: 120 x 80 x 38 mm (L x A x P)

Peso: ~183 gr.

⚠ ATTENZIONE

- Per una corretta regolazione della temperatura ambiente si consiglia di installare il termostato lontano da fonti di calore, correnti d'aria o da pareti particolarmente fredde (ponti termici). Se si usa una sonda a distanza la nota va applicata alla sonda e non al termostato.
- Per i collegamenti della sonda usare cavi di sezione minima 1,5 mm² e di lunghezza massima di 25 m. Non passare i cavi della sonda nelle canaline della rete.
- Collegare l'apparecchio alla rete di alimentazione tramite un interruttore onnipolare conforme alle norme vigenti e con distanza di apertura dei contatti di almeno 3 mm in ciascun polo.
- L'installazione ed il collegamento elettrico del dispositivo devono essere eseguiti da personale qualificato ed in conformità alle leggi vigenti.
- Prima di effettuare qualsiasi collegamento accertarsi che la rete elettrica sia scollegata.

GARANZIA

Nell'ottica di un continuo sviluppo dei propri prodotti, il costruttore si riserva il diritto di apportare modifiche a dati tecnici e prestazioni senza preavviso. Il consumatore è garantito contro i difetti di conformità del prodotto secondo la Direttiva Europea 1999/44/CE nonché il documento sulla politica di garanzia del costruttore. Su richiesta è disponibile presso il venditore il testo completo della garanzia.

ENGLISH

OVERVIEW

This device is a thermostat intended for temperature regulation in environments heated or cooled with fan-coil units equipped with 3-speed fans, in two or four pipes systems. Power supply is 230V~.

The device features an outlet to connect an external temperature probe 'SA' and another to connect a bimetal thermostat for the 'cutoff thermostat' (SM) function. Moreover one additional input is available for connecting a window contact. By means of the mechanical pins the angle of rotation of the knob can be reduced.

INSTALLATION

Carry out the operations below to install the device, while following the images on page 2:

- 1 Release the plate attached to the thermostat base by pushing it to the left. This releases the teeth shown in Fig. 2.
- 2 Move both sliders all the way down and position the knob at 20°C; lift the knob using a screwdriver as shown by the arrow in Fig. 3, being careful not to scratch the cover.
- 3 Push the plastic tab in the lower slot using a screwdriver, slightly lifting the cover (Fig. 4).
- 4 Turn the cover, while pressing it slightly, until it is fully extracted (Fig. 5).
- 5 Remove the mechanical pins from the thermostat base and insert them in the cover to reduce the knob's field of rotation (see example in Fig. 6 and read the "knob lock" paragraph). The third pin at the top is a spare.
- 6 Fix the plate to the wall, using the two screw seats with centre distances of 60 mm or 85 mm (use the supplied wall plugs and/or screws). Pass the wires through the rectangular openings.
- 7 - Connect the thermostat base to the wall plate (pass the wires through the rectangular openings). Align the base holes with the special wall plate teeth, then press the base to the left until the plate's plastic teeth click (Fig. 8).
- Fix the thermostat base to the wall with the supplied screws.
- 8 - Correctly set the connectors **J1**, **J2**, **J3**, **J4**. See the 'Jumper settings' paragraph (Page 3).
- Make the electrical connections following the most appropriate connection diagram (Page 4).
- 9 Perform the following operations to reclose the thermostat:
- Position the two teeth from the top of the cover into the specific slots and leave both sliders at the bottom.
- Turn the cover making sure the sliders coincide with the relative switches, push the plastic tab on the lower part of the base inwardly (see the arrow in Fig. 10) and press it so that the plastic fixing tab inside the special hole, at the bottom of the cover, clicks. Check the sliders' correct stroke.
- 10 Position the knob at 20°C and insert it on the cover.

OPERATION

The thermostat controls available to the user are two selectors and a knob.

MOTOR SPEED SELECTOR (1 of Fig. 1)

By means of this four-position selector you can choose one of the three fixed fan-coil motor speeds. Alternatively, if the AUTO position is selected, the three motor speeds will be switched automatically with variations in room temperature.

If the 'Motor w/o thermostat' mode has been selected (see 'Jumper settings' at page 4), the motor will not be thermostat controlled with the valve and will run constantly at the fixed speed set via the selector, or at the lowest speed if the selector is set on AUTO.

COOLING/OFF/HEATING SELECTOR (2 of Fig. 1)

This three-position selector can be used to switch the

thermostat ON (in the cooling or heating mode) or OFF as described below.

- **Cooling Mode:**
Position the selector on the * symbol to enable the cooling mode.
- **Heating Mode:**
Position the selector on the ♠ symbol to enable the heating mode.
- **OFF Mode:**
Position the selector on the 0 symbol to switch off the device.

In case automatic changeover function is used, wiring supply water sensor **SH**, the controller automatically determines the heating/cooling status regardless the position of the selector.

KNOB (3 of Fig. 1)

This adjustment knob is used to set the temperature at which the desired temperature will be checked, which can be between +5°C .. +35°C.

KNOB ROTATION LIMITATION

It is possible to limit the rotation range for the set-point knob by following these steps:

1. Extract the knob as indicated in "2" in the "INSTALLATION" paragraph.
2. Position the mechanical pins as shown in the example in Fig. 6 (E). The field of rotation is, in this way, reduced as in the arc shown in F in Fig. 6.

JUMPER SETTINGS

SYSTEM CONFIGURATION (JUMPER J1)

By properly setting the jumper **J1**, as describe at page 4 in 'Selection of system type', the thermostat can be configured for operation with two- or four- pipes systems.

Four-pipe system w/ two valves

If the thermostat has been configured for a four-pipe system, two valve outputs will be available (♠ or *), activated as follows:

Selector set on Heating mode

- The valve output ♠ will be activated when the room temperature falls below the setpoint selected via the knob.

Selector set on Cooling mode

- The valve output * will be activated when the room temperature rises above the setpoint selected via the knob.

Two-pipe system w/ one valve

If the thermostat has been configured for a two-pipe system, only one valve will be available (E.V., Fig. 9), activated as follows:

Selector set on Heating mode

- The valve output will be activated when the room temperature falls below the setpoint selected via the knob.

Selector set on Cooling mode

- The valve output will be activated when the room temperature rises above the setpoint selected via the knob.

DE-STRATIFICATION FUNCTION (JUMPER J2)

The de-stratification function serves to mix the air inside a room in the event that the motor has not run for over 15 minutes. If the function has been enabled, the device will run the motor for about 2 1/2 minutes at low speed every 15 minutes. The function is only active when the fan should be turned off according to the room temperature.

MOTOR CONTROLLED (JUMPER J3)

Fan motor is turned off when room temperature sensed either by internal or external sensor reaches the setpoint temperature.

INTERNAL SENSOR / EXTERNAL PROBE (JUMPER J4)

The selection between internal or external sensor is chosen via the proper setting of jumper **J4** as described at page 4 in 'Selection of internal or remote sensor'. This thermostat comes factory set for the operation with a internal sensor. In case the installation requires a remote sensor connect to socket **SA** an NTC probe featuring 10 KΩ at 25°C and with proper beta value. In case of doubts about the sensor type please contact the manufacturer.

SUPPLY PIPE SENSOR

This controller features an input at terminals 11 and 12 for a

sensor mounted on the water supply pipe: when a **SH** sensor is wired in a 2 pipes system, the controller automatically determines whether it should be working in 'cooling' mode T<17°C, or in 'heating' mode T>30°C. This function is called 'changeover' and it is based on the supply water temperature.

The **SH** water temperature reading is also used to perform the 'cut-off thermostat' function: the fan is disabled when in heating mode the water supply temperature goes below the 40°C fixed threshold.

At terminals 11 and 12 can also be wired a bimetallic thermostat **SM**, the controller automatically recognizes what is wired to its input. In heating mode, the fan is disabled when **SM** is opened.

In case neither **SH** nor **SM** is wired, it is necessary that terminals 11 and 12 are shorted together.

WINDOW CONTACT

The thermostat features an input for a remote window contact. Connect the window contact between the live supply line and terminal 10 as shown in Fig. 8 or 9 electrical diagram.

In this way when the window switch is closed, live voltage is applied at terminal 10 and the thermostat is automatically switched off.

NOTE

The thermostat maintains all the previous settings at power up after a black out.

TECHNICAL DATA

Power supply:	230V~ -15% +10% 50/60Hz
Input power:	7.7VA
Contact rating:	3(1)A 250V~ SPDT
Internal sensor type:	NTC 10 KΩ @ 25°C ±1%
Temperature setting range:	5°C .. 35°C
Precision:	± 1.5°C
Resolution:	1°C
Hysteresis:	0.4°C
Remote sensor (optional):	NTC 10 KΩ @ 25°C ±1%
Protection rating:	IP 30
Operating temp.:	0°C .. 40°C
Storage temp.:	-10°C .. +50°C
Humidity limits:	20% .. 80% RH (non-condensing)
Enclosure:	Material: ABS V0 self-extinguishing Colour: Signal White (RAL 9003) Dimensions: 120 x 80 x 38 mm (W x H x D)
Weight:	~183 g.

⚠ WARNING

- To adjust properly room temperature, install the thermostat far from heat sources, airstreams or particularly cold walls (thermal bridges). When the remote sensor is used in conjunction with the thermostat, then this note must be applied to the remote sensor itself.
- For remote versions all wirings must be made using wires with 1,5 mm² minimum cross section and not longer than 25 m. Do not use same duct for signal wires and mains.
- The appliance must be wired to the electric mains through a switch capable of disconnecting all poles in compliance with the current safety standards and with a contact separation of at least 3 mm in all poles.
- Installation and electrical wirings of this appliance must be made by qualified technicians and in compliance with the current standards.
- Before wiring the appliance be sure to turn the mains power off.

WARRANTY

In the view of a constant development of their products, the manufacturer reserves the right for changing technical data and features without prior notice. The consumer is guaranteed against any lack of conformity according to the European Directive 1999/44/EC as well as to the manufacturer's document about the warranty policy. The full text of warranty is available on request from the seller.